

 **CORGI**

 **USA**

EXACT
LINEAR



 **USER FRIENDLY**

 **Hires TARGET**

 **WORLD DATABASES**

 **CHASSIS**

 **CAMERA MOVEMENT**

 **TUTOR**





ENTRY LEVEL PRICING

Entry level pricing with top range specifications, small investment with a big turnover. Wheel alignment for everyone

Fast ● Easy ● Precise ●
Reliable ● Complete ●
Quality at affordable prices

PRECIO DE GAMA BÁSICA

Precio de gama básica con especificaciones de la gama alta; pequeña inversión con grandes beneficios. Alineador de ruedas para todos

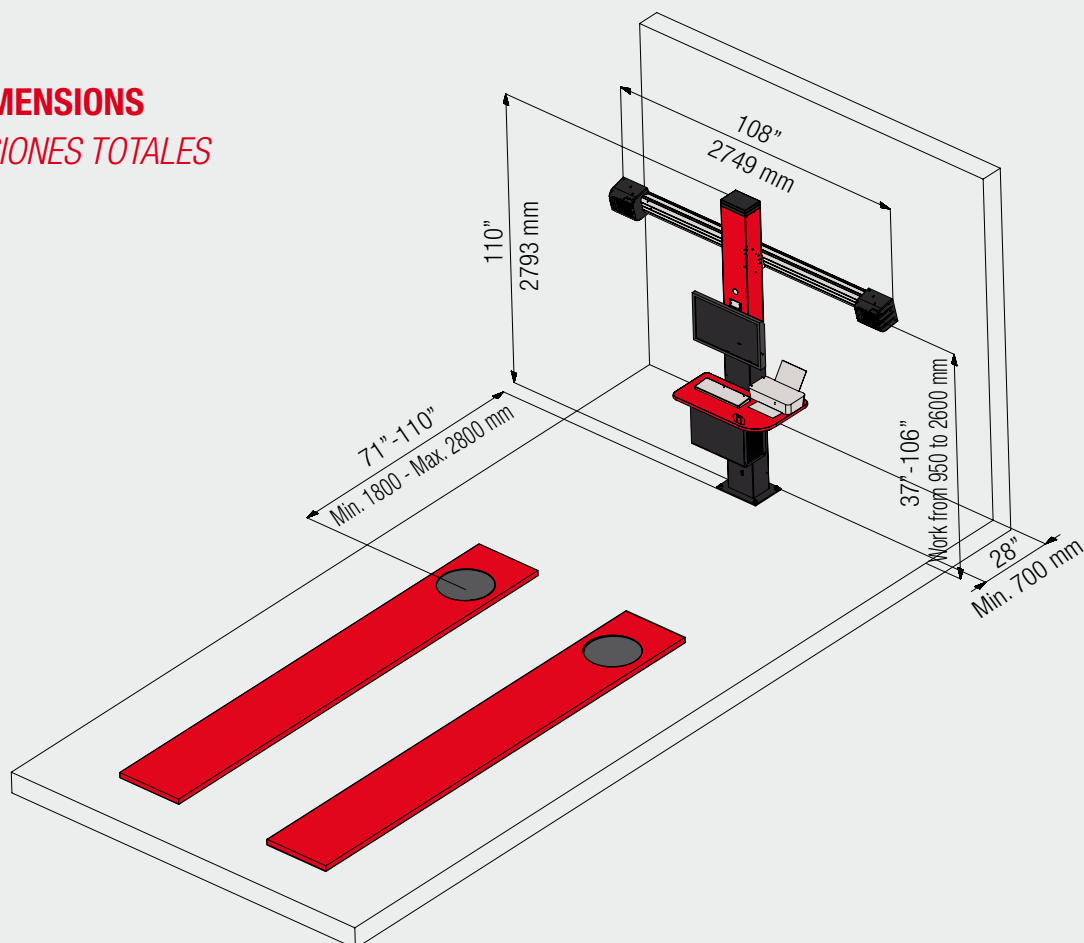
*Rápido ● Sencillo
Preciso ● Fiable ● Completo ●
Calidad a precios asequibles*

TECHNICAL DATA - DATOS TÉCNICOS

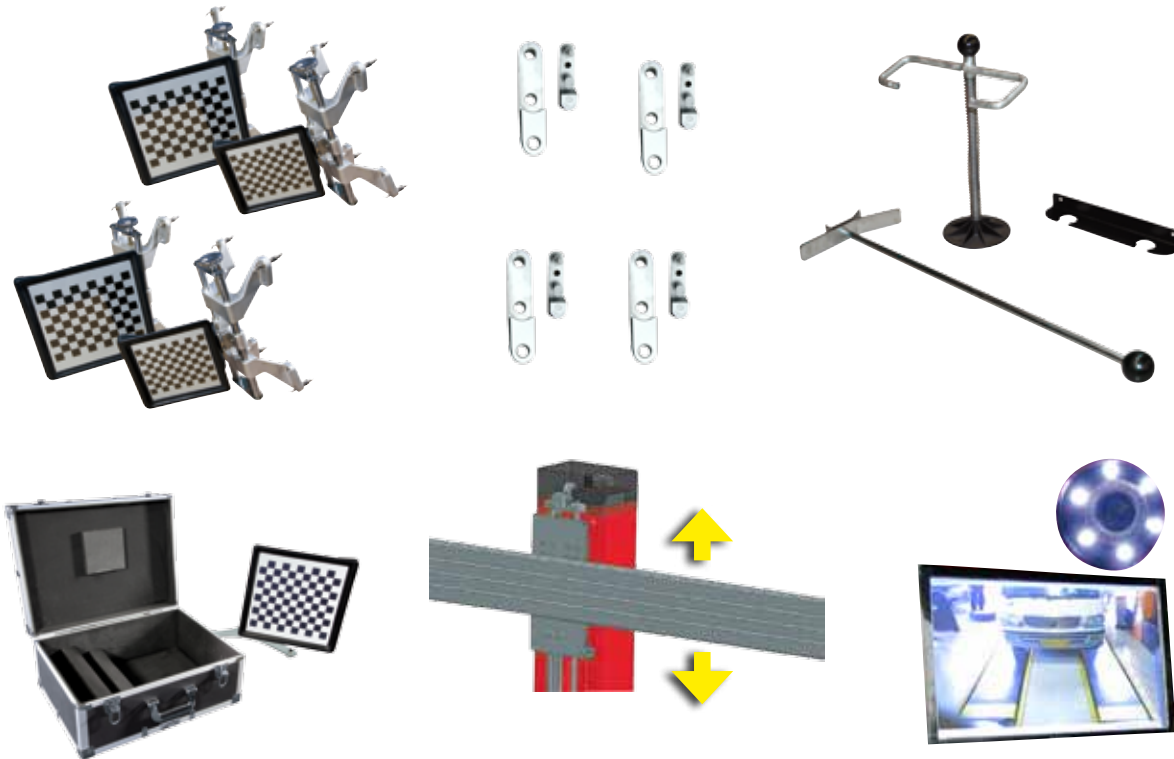
Measuring ranges	Rango de medidas	
Total toe	Convergencia total	± 20°
Half toe	Convergencia media	± 10°
Camber	Ángulo de caída	± 10°
Caster	Ángulo de avance	± 30°
King pin	Perno fundido	± 30°
Set back	Desalineación	± 22°
Thrust angle	Ángulo de empuje	± 10°
Steering difference	Diferencia de giro en	± 20°
Power supply	Alimentación	
Power supply voltage	Tensión de alimentación	115-230 Vac
		50-60 Hz 1ph
Power absorption	Absorción de alimentación eléctrica	500 W
Pc Holder	Soporte de PC	24,2 lbs
Camera beam	Rayo de cámara	57,3 lbs
Column	Columna	145,5 lbs

DIMENSIONS

DIMENSIONES TOTALES



STANDARD EQUIPMENT - EQUIPAMIENTO DE SERIE



RECOMMENDED ACCESSORIES - ACCESORIOS RECOMENDADOS

A 8-3490018

Trolley for clamp and target. - Carretilla para soporte de palpador y garra

B 8-3490036

A printer cabinet with wheels and a door. - Mueble para la impresora con ruedas y solapa

A



B



For further information, consult the complete accessories catalogue - Para obtener más información, consultar el catálogo de accesorios completo

CORGHI Usa Inc.

6067 Schumacher Park Dr West Chester, OH 45069

Local number (513) 874-5958 - Toll free 1-800-260-0968 - www.corghiusa.us - e-mail: info@corghiusa.us



To protect the planet and reduce paper usage, our catalogues are viewable online at the website www.corghit.com. Printing responsibly contributes to saving the environment. Para ayudar al planeta optimizando el consumo de papel, nuestros catálogos se pueden consultar en el sitio www.corghit.com. Una impresión responsable contribuye a preservar el medio ambiente.



The manufacturer reserves the right to modify the features of its products at any time. Las fotografías, las características y los datos técnicos no son vinculantes. La empresa se reserva el derecho de modificarlas en cualquier momento. Code: www.corghit.com 10/2018