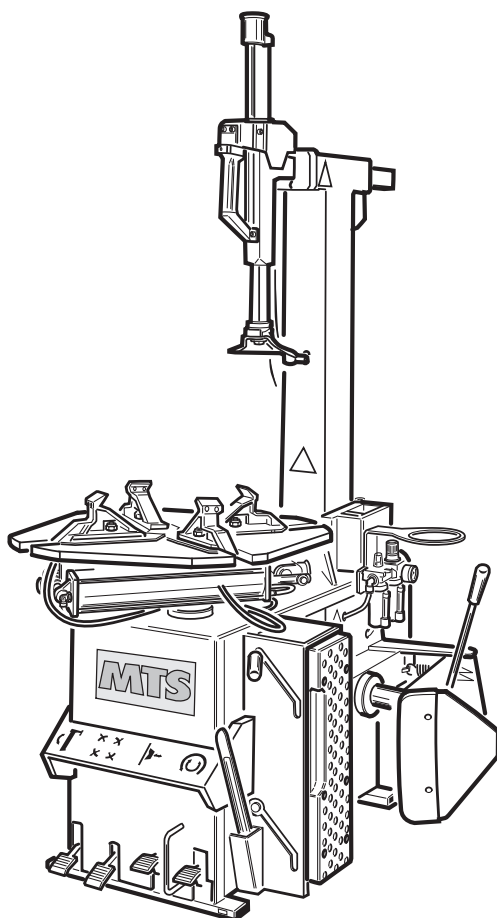


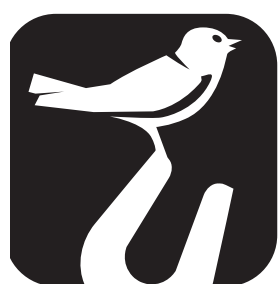
MTS40-23 / MTS40-20 / MTS40

Pezzi di ricambio / Spare parts list



Code: 4-105238H

Production date: 04 / 2016



CORGI

I

Sul presente documento sono stati evidenziati con colore grigio i ricambi consigliati e indicati in grassetto i codici che sono variati rispetto a quelli riportati nella precedente versione del 04/15

EN

In this document, the recommended spare parts have been highlighted in gray, while in bold you find those codes which are different if compared with the previous version dated 04/15

DE

Im vorliegenden Dokument wurden die empfohlenen Ersatzteile in grauer Farbe hervorgehoben; die Teilenummern in Fettdruck haben sich beziehend auf die vorherige Version vom 04/15 geändert.

FR

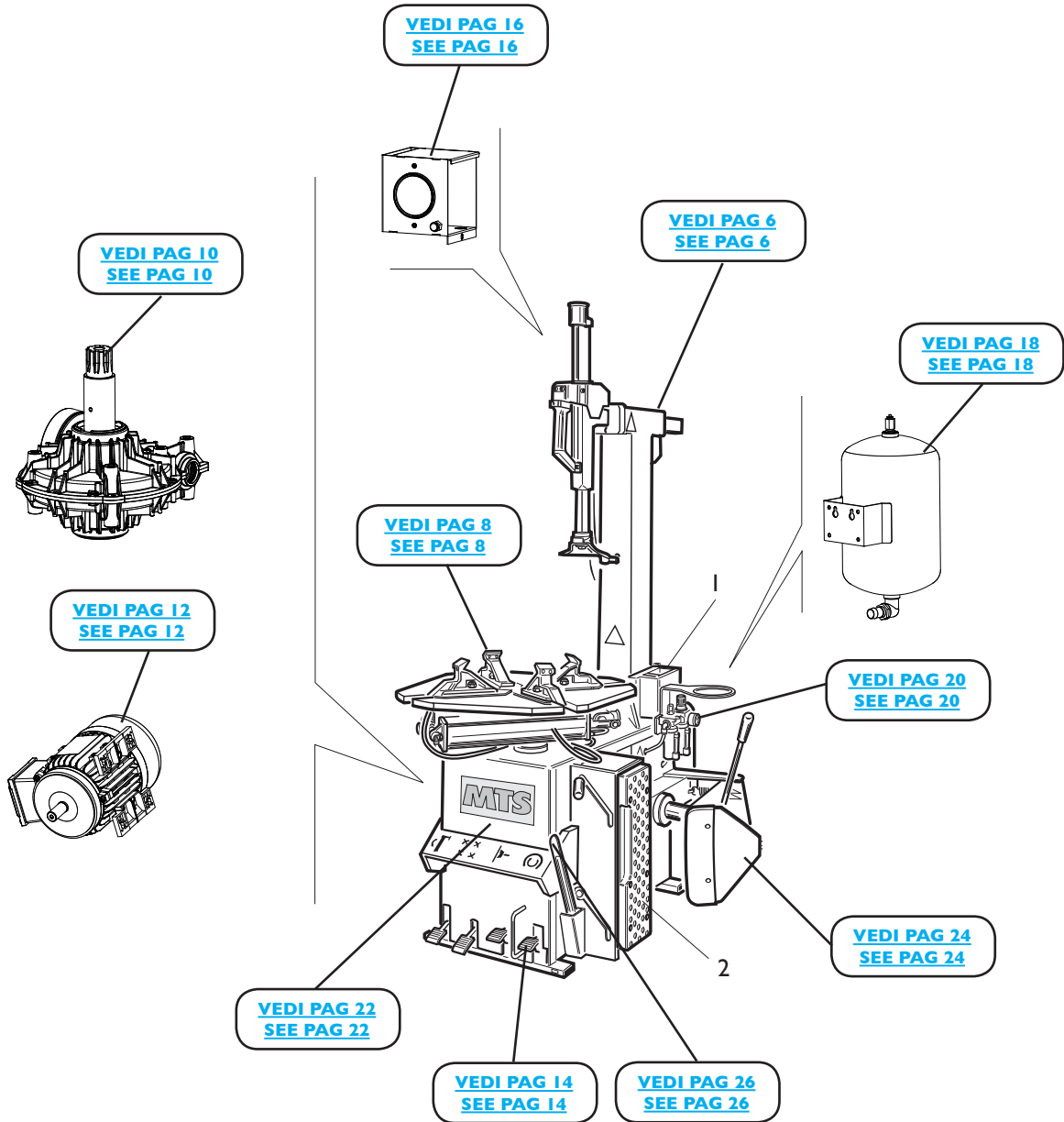
Dans ce document, les pièces de rechange préconisées sont soulignées en gris, tandis que les références différentes par rapport à la version précédente du 04/15 sont en gras

Sommario\Contents

| | |
|---|----|
| COMPLESSIVO MTS40-20/MTS40-23/MTS40 MTS40-20/MTS40-23/MTS40 OVERALL..... | 4 |
| GRUPPO BRACCIO OPERANTE OPERATING ARM GROUP..... | 6 |
| GR. AUTOCENTRANTE 10-24” TURNABLE GROUP 10-24”..... | 8 |
| GRUPPO RIDUTTORE GEARBOX GROUP..... | 10 |
| IMPIANTO ELETTRICO ELECTRICAL SYSTEM..... | 12 |
| GRUPPO PEDALIERA PEDAL GROUP..... | 14 |
| GRUPPO GONFIAGGIO INFLATION GROUP..... | 16 |
| GRUPPO GONFIAGGIO T.I. T.I. INFLATION GROUP..... | 18 |
| GRUPPO FILTRO FILTER GROUP..... | 20 |
| GRUPPO CASSONE FRAME GROUP..... | 22 |
| GRUPPO STALLONATORE BEAD BREAKING GROUP..... | 24 |
| ACCESSORI ACCESSORIES..... | 26 |

COMPLESSIVO MTS40-20/MTS40-23/MTS40

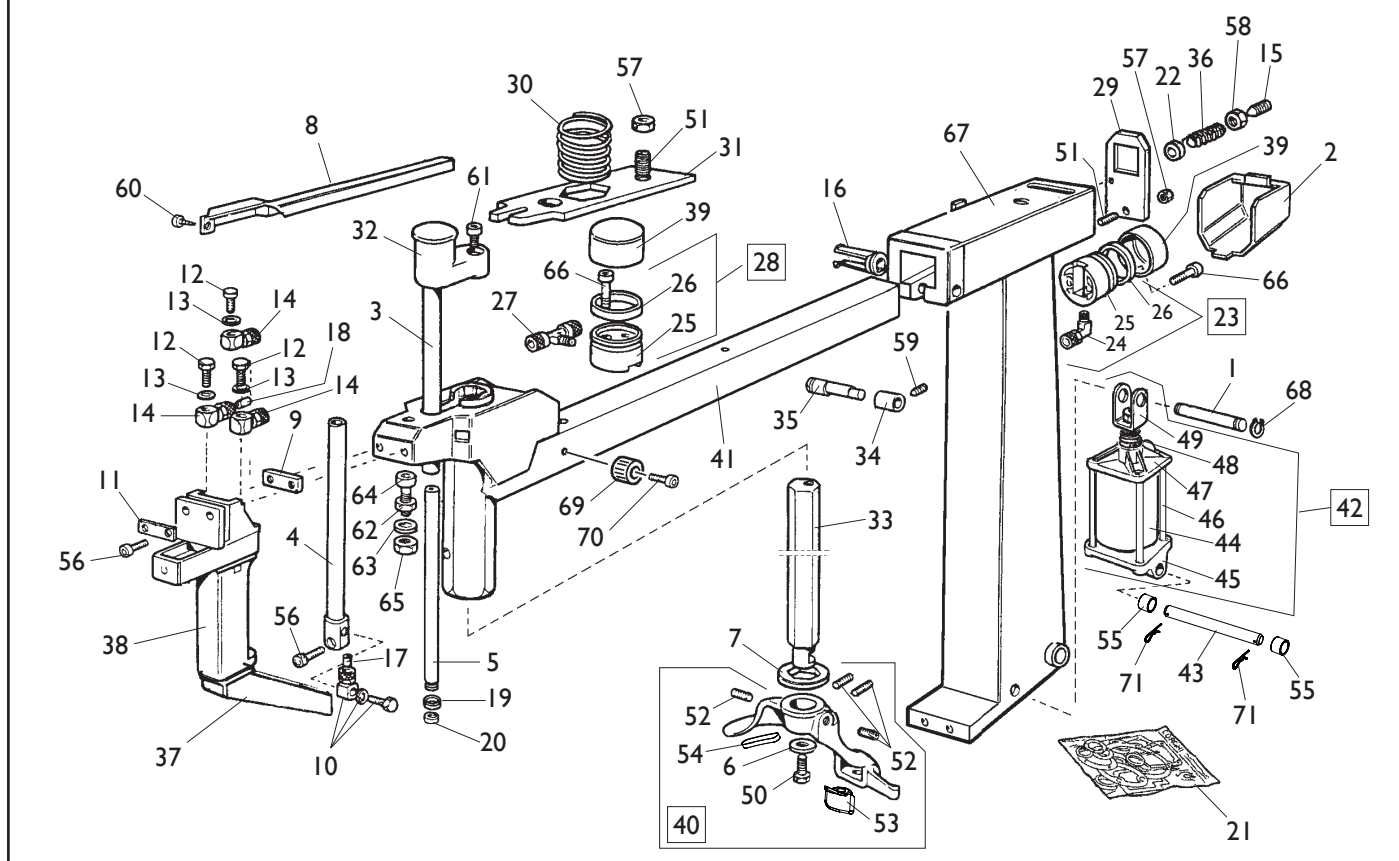
MTS40-20/MTS40-23/MTS40 OVERALL



| Rif. Ref. | Codice Code | Descrizione | Description |
|--------------|----------------|------------------|-------------|
| 1 | 4-109098 | PROTEZIONE PALO | ARM COVER |
| 2 | 436199 | APPOGGIO CERCHIO | RIM SUPPORT |

GRUPPO BRACCIO OPERANTE

OPERATING ARM GROUP

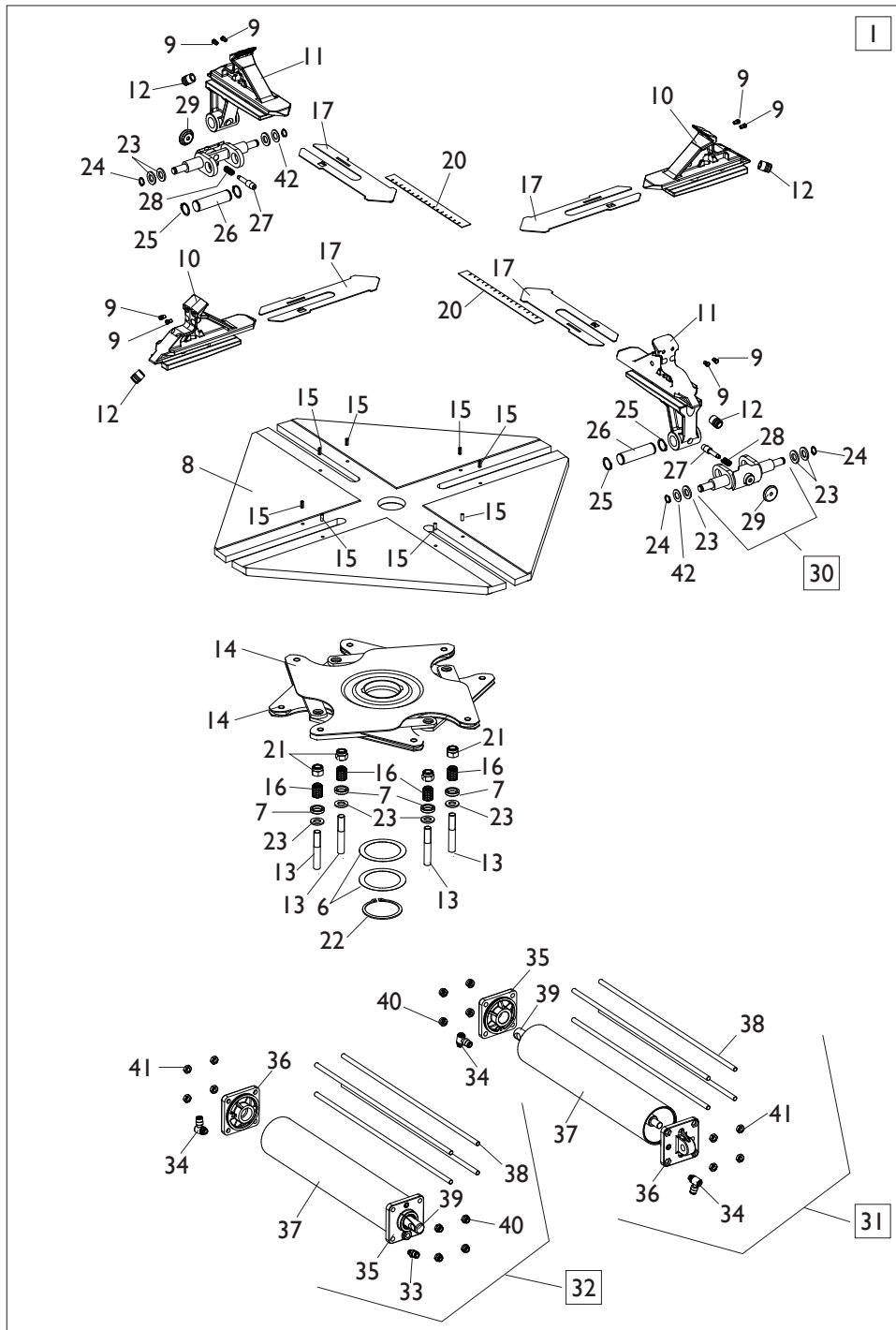
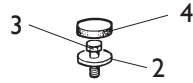


| Rif. Ref. | Codice Code | Descrizione | Description |
|-----------|-------------|------------------------------|----------------------|
| 1 | 326667 | PERNO SUP. CIL. RIBALTO PALO | CYLINDER UPPER PIN |
| 2 | 426773 | PROTEZIONE CILINDRO D.60 | CYLINDER D.60 COVER |
| 3 | 338858 | TUBO SUPERIORE D.17 | UPPER PIPE D.17 |
| 4 | 238856 | SUPPORTO CON TUBO | SUPPORT |
| 5 | 338855 | STELO D.12X295 | STEM D.12X295 |
| 6 | 350194 | RONDELLA D.12X33X5 | WASHER D.12X33X5 |
| 7 | 428681 | ANELLO AMMORTIZZATORE | DAMPING RING |
| 8 | 426763 | GUIDA TUBI | PIPE GUIDE |
| 9 | 327284 | PIASTRINA POSTERIORE | REAR PLATE |
| 10 | 5-102718 | GRUPPO RACCORDO | FITTING ASSEMBLY |
| 11 | 327283 | PIASTRINA ANTERIORE | FRONT PLATE |
| 12 | 3-00070 | VITE FORATA M5 | SCREW M5 |
| 13 | 3-00452 | RONDELLA IN NYLON M5 | NYLON WASHER M5 |
| 14 | 3-00079 | RACCORDO M5 T.6/4 | FITTING M5 |
| 15 | 341836 | VITE SPECIALE M12X50 | SPECIAL SCREW M12X50 |
| 16 | 431061 | BOCCOLA DI GUIDA | GUIDE BUSHING |

[TORNA AL COMPLESSIVO](#)
[RETURNS TO OVERALL](#)

| Rif. Ref. | Codice Code | Descrizione | Description |
|-----------|-----------------|--|---------------------------------|
| 17 | 4-133344 | STROZZATORE D. 0,65 | THROTTLER D. 0,65 |
| 18 | 4-133345 | STROZZATORE D. 1,25 | THROTTLER D. 1,25 |
| 19 | 427299 | GUARNIZIONE D.14X5,8X4,5 | SEAL D.14X5,8X4,5 |
| 20 | 432090 | ANELLO DI GUIDA | GUIDE RING |
| 21 | 241484 | KIT GUARNIZIONI CIL. RIB. PALO | CYLINDER SEAL KIT |
| 22 | 339803 | BOCCOLA D.12X18X8 | BUSHING D.12X18X8 |
| 23 | 239805 | ASSIEME PISTONE BLOCC. POST. D.60X38 | PISTON REAR LOCKING D.60X38 |
| 24 | 3-00106 | RACCPN-L G1/8C T6/4 | L-FITTING G1/8C |
| 25 | 443077 | PISTONE D.60X38 | PISTON D.60X38 |
| 26 | 443078 | GUARNIZIONE D.60X47,6X6,35 | SEAL D.60X47,6X6,35 |
| 27 | 3-00119 | RACCPN-T G1/8C T6/4 | T-FITTING G1/8C |
| 28 | 239806 | ASSIEME PIST. BLOCC. VERTICALE D.60X38 | PISTON VERTICAL LOCKING D.60X38 |
| 29 | 336142 | PIASTRA BLOCCAGGIO ORIZZONTALE | ORIZONTAL LOCKING PLATE |
| 30 | 4-130853 | MOLLA COMPRESS. D.45X52,3X3,5 | COMPRESSOR SPRING D.45X52,3X3,5 |
| 31 | 340429 | PIASTRA BLOCCAGGIO VERTICALE | VERTICAL LOCKING PLATE |
| 32 | 440428 | POMOLO | KNOB |
| 33 | 340430 | BRACCIO VERTICALE | VERTICAL ARM |
| 34 | 339782 | RULLO | ROLLER |
| 35 | 339786 | PERNO ECCENTRICO | ECCENTRIC PIN |
| 36 | 439787 | MOLLA COMPRESSIONE D.22,6X2,3X22 | COMPRESSOR SPRING D.22,6X2,3X22 |
| 37 | 440692 | PROLUNGA MANIGLIA | EXTENTION HANDLE |
| 38 | 231744 | RUBINETTO CON MANIGLIA | HANDLE |
| 39 | 326537 | CILINDRO D.60 | CYLINDER D.60 |
| 40 | 258458 | TORRETTA COMPLETA | HEAD ASSEMBLY |
| 41 | 4-101588 | BRACCIO ORIZZONTALE 10-26" | ORIZONTAL ARM 10-26" |
| 42 | 4-100825 | CILINDRO RIBALTO PALO D.95 | CYLINDER ASSEMBLY D.95 |
| 43 | 4-101715 | PERNO FULCRO CILINDRO | CYLINDER FULCRUM PIN |
| 44 | 4-115967 | CAMICIA D.95X130 | LINER D.95X130 |
| 45 | 4-115956 | FLANGIA POSTERIORE D.95 | REAR FLANGE D.95 |
| 46 | 4-115997 | TIRANTE D.7X167 | TIE-ROD D.7X167 |
| 47 | 5-105114 | FLNAGIA ANTERIORE D.95 | FRONT FLANGE D.95 |
| 48 | 4-115953 | STELO D.20X185 | STEM D.20X185 |
| 49 | 4-115954 | SUPPORTO ATTACCO CILINDRO | CYLINDER ATTACK |
| 50 | 350197 | VITE SPECIALE FISS. TORRETTA M10X20 | SPECIAL SCREW M10X20 |
| 51 | 2-01291 | VSTEI M10X25 | CSK SCREW SOCKET M10X25 |
| 52 | 2-71357 | VSTEI M12X16 | CSK SCREW SOCKET M12X16 |
| 53 | 4-104729 | INSERTO GIALLO | YELLOW INSERT |
| 54 | 4-104730 | INSERTO GIALLO | YELLOW INSERT |
| 55 | 4-101716 | TUBO DISTANZIALE D.22 | SPACER D.22 |
| 56 | 2-00310 | VTCEI M6X20 | HEXAGON SOCKET HEAD SCREW M6X20 |
| 57 | 2-00157 | DADO ES. M10 | HEXAGON NUT M10 |
| 58 | 2-00158 | DADO ES. M12 | HEXAGON NUT M12 |
| 59 | 2-00542 | VSTEI M6X6 | CSK SCREW SOCKET M6X6 |
| 60 | 2-00643 | VATB D.3,5X6,5 | SCREW D.3,5X6,5 |
| 61 | 2-00909 | VTCEI M6X35 | HEXAGON SOCKET HEAD SCREW M6X20 |
| 62 | 431061 | BOCCOLA DI GUIDA | GUIDE BUSHING |
| 63 | 432090 | ANELLO DI GUIDA | GUIDE RING |
| 64 | 2-00367 | VTE M6X45 | HEXAGON HEAD SCREW M6X45 |
| 65 | 2-00150 | DADO ES. M6 | HEXAGON NUT M6 |
| 66 | 2-00314 | VTCEI M6X40 | HEXAGON SOCKET HEAD SCREW M6X40 |
| 67 | 4-100799 | PALO 8-24" | ARM 8-24" |
| 68 | 2-00821 | SEEGER D.18 | SEEGER D.18 |
| 69 | 383372 | FERMO SCORREVOLE BR. OPERANTE | OPERATING ARM STOP |
| 70 | 2-01098 | VTCEI M8X22 | HEXAGON SOCKET HEAD SCREW M8X22 |
| 71 | 435055 | MOLLA A SPILLO D.2X10 | CLIP D.2X10 |

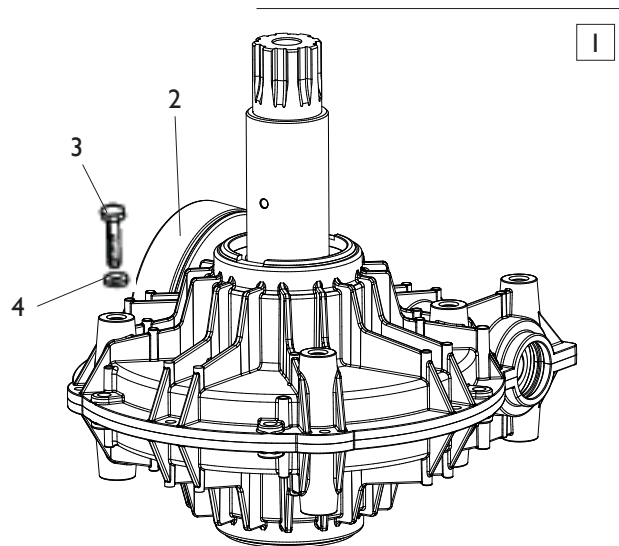
GR. AUTOCENTRANTE 10-24” TURNTABLE GROUP 10-24”



**TORNA AL COMPLESSIVO
RETURNS TO OVERALL**

| Rif. Ref. | Codice Code | Descrizione | Description |
|-----------|-------------|---|---|
| 1 | 5-100461 | GRUPPO AUTOCENTRANTE T.I. 10-24" | TURNTABLE T.I.ASSEMBLY 10-24" |
| 2 | 323363 | RONDELLA D.16,5X48X10 | WASHER D.16,5X48X10 |
| 3 | 2-01216 | VTE M16X1,5X35 | HEXAGON HEAD SCREW M16X1,5X35 |
| 4 | 426514 | TAPPO TONDO | ROUND CAP |
| 5 | 238548 | KIT GUARNIZIONI CILINDRI | CYLINDERS SEAL KIT |
| 6 | 455082 | RONDELLA D.65X85X0,4 | WASHER D.65X85X0,4 |
| 7 | 437964 | RONDELLA D.18,5X25X5 | WASHER D.18,5X25X5 |
| 8 | 4-101438 | PIATTO AUTOCENTRANTE 10-24" | TURNTABLE PLATE 10-24" |
| 9 | 339146 | PUNTA DI BLOCCAGGIO | LOCKING PEAK |
| 10 | 5-100485 | APP. SCORREVOLE TRAINATO T.I. | RIM SUPPORT T.I. |
| 11 | 5-100488 | APP. SCORREVOLE TRAINANTE T.I. | RIM SUPPORT T.I. |
| 12 | 441100 | RACCORDO T.10 | FITTING T.10 |
| 13 | 2-02199 | VTE 1/2F M12X1,25X75 | HEXAGON HEAD SCREW 1/2F M12X1,25X75 |
| 14 | 4-101651 | FLANGIA COMANDO BIELLE | FLANGE CONTROL RODS |
| 15 | 2-01059 | SPINA D.5X12 | PLUG D.5X12 |
| 16 | 353803 | BOCCOLA D.12X18X22,2 | BUSHING D.12X18X22,2 |
| 17 | 4-101441 | SLITTA COPRIASOLA 10-24" | PLATE 10-24" |
| 20 | 4-101456 | RIGHELLO MISURA POLLICI 10-24" | RULER MEASUREMENT INCHES 10-24" |
| 21 | 2-02200 | DADO ES.A. M12X1,25 | AUTOLOCKING HEXAGON NUT M12X1,25 |
| 22 | 2-01283 | ANELLO D.65 | SEEGER D.65 |
| 23 | 2-00214 | RONDELLA D.12 | WASHER D.12 |
| 24 | 2-00025 | SEEGER D.12 | SEEGER D.12 |
| 25 | 2-71587 | SEEGER D.20 | SEEGER D.20 |
| 26 | 4-101442 | PERNO | PIN |
| 27 | 4-101444 | INNESTO | CONNECTION |
| 28 | 4-101422 | MOLLA D.1,2X10X20 | SPRING D.1,2X10X20 |
| 29 | 4-109834 | POMOLO | KNOB |
| 30 | 5-103522 | KIT MANOVELLE + POMOLI (2PZ) | KNOB KIT (2 PIECES) |
| 31 | 5-100455 | CILINDRO DX D.70X304,5 10-24" | RIGHT CYLINDER D.70X304,5 10-24" |
| 32 | 5-100454 | CILINDRO SX D.70X304,5 10-24" | LEFT CYLINDER D.70X304,5 10-24" |
| 33 | 3-02045 | RACCPN-D- G1/8 T6 + O-RING | D-FITTING G1/8 WITH O-RING |
| 34 | 3-02044 | RACCPN-LO- G1/8 T6 + O-RING | LO-FITTING G1/8 WITH O-RING |
| 35 | 5-105111 | FLANGIA ANTERIORE D.70 | FRONT FLANGE D.70 |
| 36 | 4-115948 | FLANGIA POSTERIORE D.70 | REAR FLANGE D.70 |
| 37 | 4-115951 | CAMICIA D.70X338,5 10-24" | LINER D.70X338,5 10-24" |
| 38 | 4-115949 | TIRANTE D.7X368 M8 10-24" | TIE ROD D.7X368 M8 10-24" |
| 39 | 4-115959 | STELO D.20X437 | STEM D.20X437 |
| 40 | 2-01137 | DADO ES.A. M8 | AUTOLOCKING HEXAGON NUT M8 |
| 41 | 2-00156 | DADO ES. M8 | HEXAGON NUT M8 |
| 42 | 428636 | ROND D.12.3 x 22.8 x 1 | WASHER D.12.3 x 22.8 x 1 |

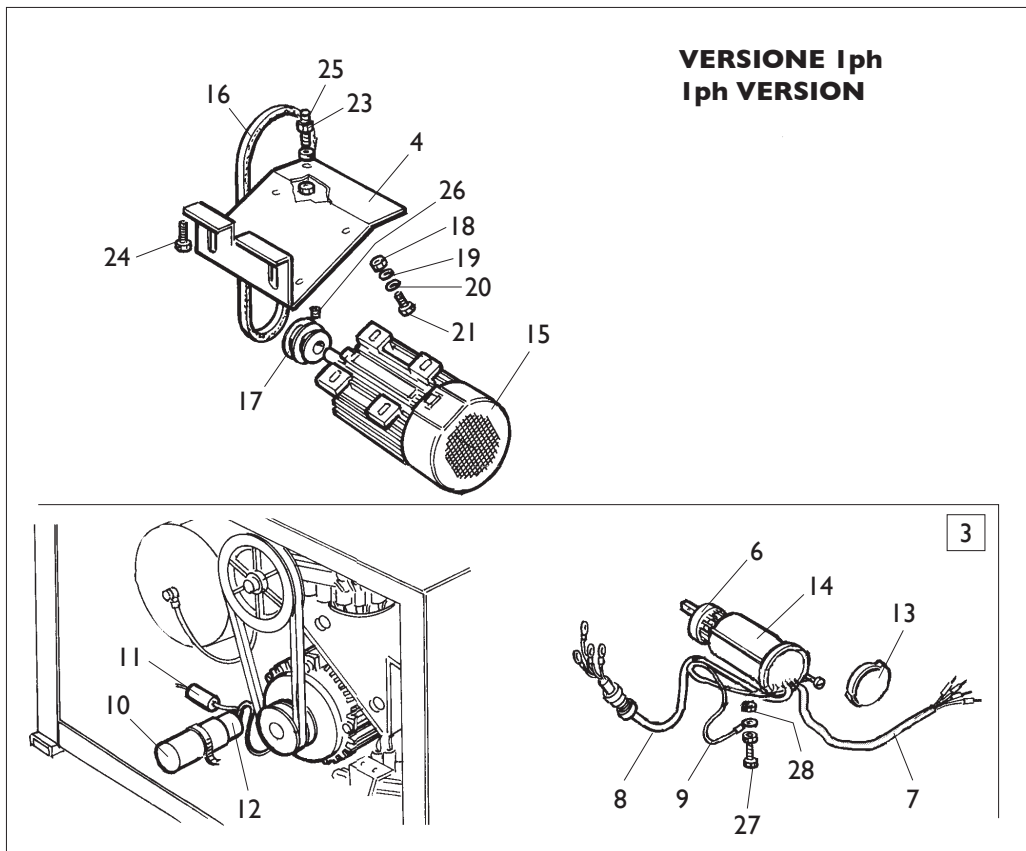
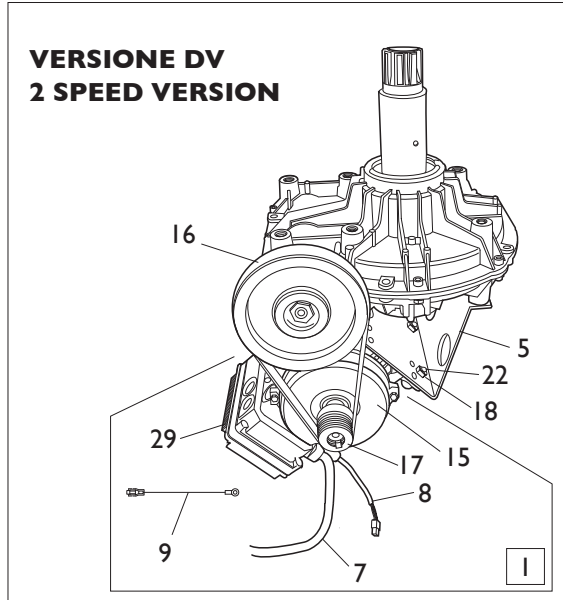
GRUPPO RIDUTTORE GEARBOX GROUP



[TORNA AL COMPLESSIVO](#)
[RETURNS TO OVERALL](#)

| Rif. Ref. | Codice Code | Descrizione | Description |
|--------------|----------------|-----------------------------|---------------------------|
| 1 | 5-102647 | RIDUTTORE 1V | 1 SPEED GEARBOX |
| 1 | 239555 | RIDUTTORE PNEUMATICO | PNEUMATIC GEARBOX |
| 1 | 5-102648 | RIDUTTORE 2V | 2 SPEED GEARBOX |
| 2 | 314344 | PULEGGIA 1V | 1 SPEED PULLEY |
| 2 | 319073 | PULEGGIA PNEUMATICA | PNEUMATIC PULLEY |
| 2 | 339870 | PULEGGIA 2V | 2 SPEED PULLEY |
| 3 | 2-01046 | VTE M10X55 | HEXAGON HEAD SCREW M10X55 |
| 4 | 2-00213 | RONDELLA D.10 | WASHER D.10 |

IMPIANTO ELETTRICO ELECTRICAL SYSTEM

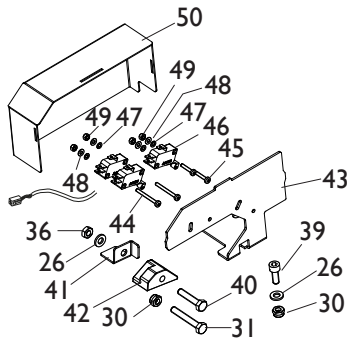
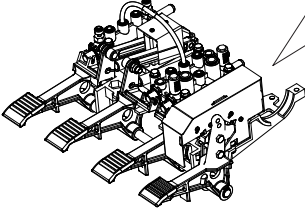


[TORNA AL COMPLESSIVO](#)
[RETURNS TO OVERALL](#)

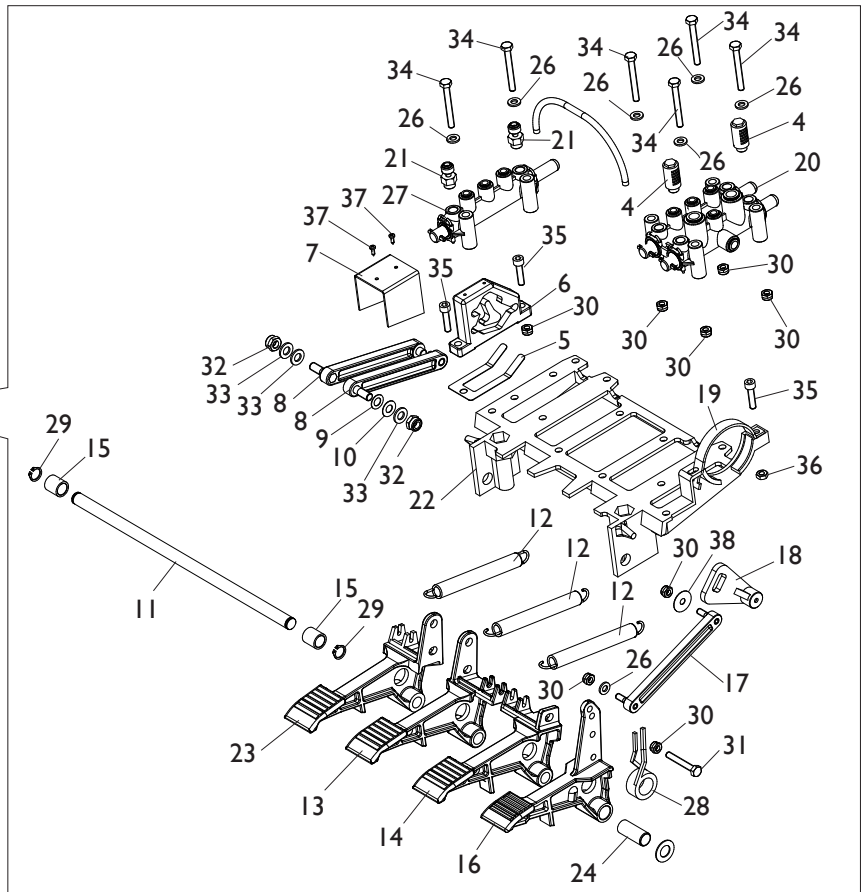
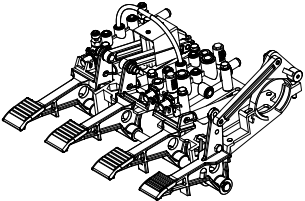
| Rif. Ref. | Codice Code | Descrizione | Description |
|-----------|----------------|---------------------------------------|--|
| 1 | 5-104986 | MOTOINVERTER DV 230V/1/50-60HZ | MOTOINVERTER 2 SPEED 230V/1/50-60HZ |
| 1 | 5-104995 | MOTOINVERTER DV 115V/1/50-60HZ | MOTOINVERTER 2 SPEED 115V/1/50-60HZ |
| 3 | 5-103989 | IMPIANTO ELETTRICO 115V Iph | ELECTRICAL SYSTEM 115V Iph |
| 4 | 334768 | CULLA MOTORE | MOTOR SUPPORT |
| 5 | 4-109965 | CULLA MOTOINVERTER DV | MOTOINVERTER SUPPORT |
| 6 | 5-102742 | INVERTITORE Iph | INVERTER I ph |
| 7 | 447801 | CAVO RETE 115V Iph | SUPPLY CABLE 115V Iph |
| 7 | 4-111586 | CAVO RETE MOTOINVERTER | SUPPLY CABLE MOTOINVERTER |
| 8 | 249590 | CAVO MOTORE 115V Iph | MOTOR CABLE 115V Iph |
| 8 | 4-109895 | CAVO COMANDI MOTOINVERTER | COMMAND CABLE MOTOINVERTER |
| 9 | 249601 | CAVO DI MASSA L.350mm 115V Iph | U-BOLT L.350mm 115V Iph |
| 9 | 4-101659 | CAVO DI MASSA L.400mm MOTOINV. | U-BOLT L.400mm MOTOINVERTER |
| 10 | 430750 | CAPPELLOTTO D.45 115V Iph | CAP NUT 115V Iph |
| 11 | 430770 | RESISTENZA 330K OHM | RESISTANCE 330K OHM |
| 12 | 4-112706 | CONDENSATORE 50mf 115V Iph | CAPACITOR 50mf 115V Iph |
| 13 | 430991 | COPERCHIO PROTEZIONE | LID |
| 14 | 432065 | PROTEZIONE INVERTITORE | INVERTER COVER |
| 15 | 4-112454 | MOTORE 115V Iph | MOTOR 115V Iph |
| 15 | 4-113412 | MOTOINVERTER (NO SK) 230/115V | MOTOINVERTER (NO P.C. BOARD) 230/115V |
| 16 | 3-00573 | CINGHIA MOTORE 2V | MOTOR BELT 2 SPEED |
| 16 | 3-10068 | CINGHIA MOTORE i ph 50hz | MOTOR BELT i ph 50hz |
| 16 | 3-00555 | CINGHIA MOTORE Iph 60hz | MOTOR BELT Iph 60hz |
| 17 | 331067 | PULEGGIA MOTORE Iph | MOTOR PULLEY Iph |
| 17 | 4-102397 | PULEGGIA MOTOINVERTER | PULLEY FOR MOTOINVERTER |
| 18 | 421349 | DADO ES.A. M8 | AUTOLOCKING HEXAGON NUT M8 |
| 19 | 339208 | RONDELLA D.8,5X22X4 | WASHER D.8,5X22X4 |
| 20 | 2-00212 | RONDELLA D.8 | WASHER D.8 |
| 21 | 2-00374 | VTE M8X25 | HEXAGON HEAD SCREW M8X25 |
| 22 | 2-00375 | VTE M8X30 | HEXAGON HEAD SCREW M8X30 |
| 23 | 2-00152 | DADO ES. M10 | HEXAGON NUT M10 |
| 24 | 2-00328 | VTCEI M10X20 | HEXAGON SOCKET HEAD SCREW M10X20 |
| 25 | 455920 | VSTEI SPECIALE M10X60 | SPECIAL SCREW M10X60 |
| 26 | 2-01091 | VSTEI M6X5 | CSK SCREW SOCKET M6X5 |
| 27 | 2-00605 | VITE M4X10 | SCREW M4X10 |
| 28 | 2-00143 | DADO ES. M4 | HEXAGON NUT M4 |
| 29 | 4-115396 | SK MOTOINVERTER 230V | MOTOINVERTER P.C. BOARD 230V |
| 29 | 4-113414 | SK MOTOINVERTER 115V | MOTOINVERTER P.C. BOARD 115V |

GRUPPO PEDALIERA PEDAL GROUP

1 VERSIONE DV
2 SPEED VERSION



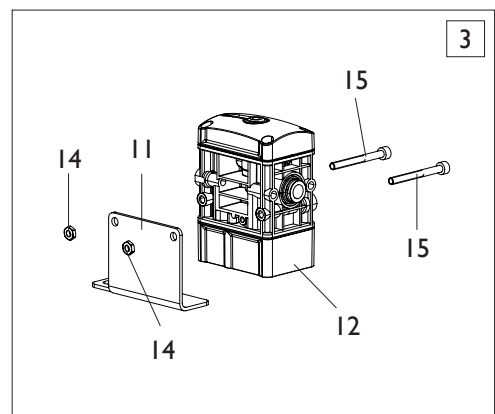
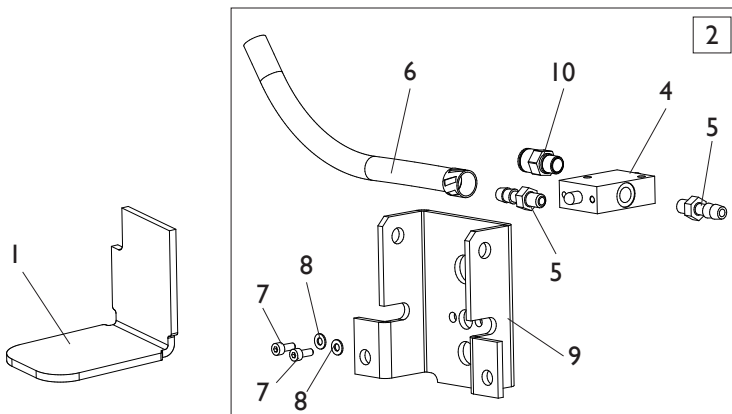
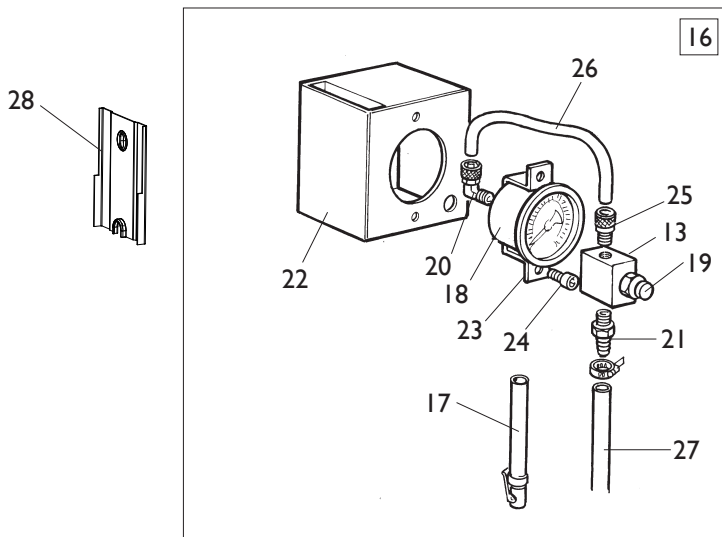
2 VERSIONE IV
1 SPEED VERSION



[TORNA AL COMPLESSIVO](#)
[RETURNS TO OVERALL](#)

| Rif. Ref. | Codice Code | Descrizione | Description |
|-----------|-----------------|-------------------------------|---------------------------------|
| 1 | 5-106268 | PEDALIERA 2 VELOCITA | 2 SPEED PEDAL ASSEMBLY |
| 2 | 5-105188 | PEDALIERA 1 VELOCITA | 1 SPEED PEDAL ASSEMBLY |
| 4 | 3-00183 | SILENZIATORE IN PLASTICA 1/8 | PLASTIC SILENCER 1/8 |
| 5 | 325019 | BALESTRA A FORCELLA | LEAF SPRING |
| 6 | 425020 | CAMMA DOPPIA | DOUBLE CAM |
| 7 | 325018 | CAVALLOTTO GUIDA BIELLE | U-BOLT |
| 8 | 425014 | BIELLA CAMMA | CAM ROD |
| 9 | 2-02247 | RONDELLA D.8,4X15 | WASHER D.8,4X15 |
| 10 | 309358 | RONDELLA D.8X16,5X0,5 | WASHER D.8X16,5X0,5 |
| 11 | 325005 | PERNO PEDALIERA | PEDAL PIN |
| 12 | 410628 | MOLLA D.14X2X105 | SPRING D.14X2X105 |
| 13 | 325031 | PEDALE AUTOCENTRANTE | TURNTABLE PEDAL |
| 14 | 325032 | PEDALE STALLONATORE | BEAD BRAKE PEDAL |
| 15 | 325050 | DISTANZIALE | SPACER |
| 16 | 5-102714 | PEDALE INVERTITORE | INVERTER PEDAL |
| 17 | 425010 | BIELLA | ROD |
| 18 | 425027 | LEVA INVERTITORE | INVERTER LEVER |
| 19 | 332495 | CAVALLOTTO BLOCC. INVERTITORE | INVERTER LOCKING |
| 20 | 5-102739 | RUBINETTO DOPPIO | DOUBLE VALVE |
| 21 | 433675 | REGOLATORE 1/8 | REGULATOR 1/8 |
| 22 | 524273 | SUPPORTO COMANDI | COMMAND SUPPORT |
| 23 | 325030 | PEDALE ALZAPALO | TILTING PEDAL |
| 24 | 452011 | BOCCOLA D.12X14X33,5 | BUSH D.12X14X33,5 |
| 25 | 315268 | TUBO D.6X1 L.260mm | RYLSAN HOSE D.6X1 L.260mm |
| 26 | 2-00211 | RONDELLA D.6 | WASHER D.6 |
| 27 | 257137 | RUBINETTO SINGOLO | SINGLE VALVE |
| 28 | 4-109664 | MOLLA COMANDO INTERRUOTORE | INVERTER SPRING |
| 29 | 2-00025 | SEEGER D.12 | SEEGER D.12 |
| 30 | 2-01979 | DADO ES.A. M6 | AUTOLOCKING HEXAGON NUT M6 |
| 31 | 2-00366 | VTE M6X40 | HEXAGON HEAD SCREW M6X40 |
| 32 | 2-01137 | DADO ES.A. M8 | AUTOLOCKING HEXAGON NUT M8 |
| 33 | 2-00212 | RONDELLA D.8 | WASHER D.8 |
| 34 | 2-00411 | VTE 1/2F M6X50 | HEXAGON HEAD SCREW 1/2F M6X50 |
| 35 | 2-00312 | VTCEI M6X25 | HEXAGON SOCKET HEAD SCREW M6X25 |
| 36 | 2-00155 | DADO ES. M6 | HEXAGON NUT M6 |
| 37 | 2-01272 | VATBIC D.2,9X9,5 | SCREW D.2,9X9,5 |
| 38 | 315286 | RONDELLA D.6X22X0,5 | WASHER D.6X22X0,5 |
| 39 | 2-00309 | VTCEI M6X16 | HEXAGON SOCKET HEAD SCREW M6X16 |
| 40 | 2-00364 | VTE M6X30 | HEXAGON HEAD SCREW M6X30 |
| 41 | 4-102403 | STAFFA ANTIROTAZIONE | ANTIROTATING PLATE |
| 42 | 461535 | BLOCCHETTO MICRO | MICRO BLOCK |
| 43 | 4-102401 | SUPPORTO MICRO | MICRO SUPPORT |
| 44 | 2-00578 | VTCIC M3X30 | SCREW M3X30 |
| 45 | 2-00576 | VTCIC M3X20 | SCREW M3X20 |
| 46 | 440874 | MICRO 16A 250V | MICRO 16A 250V |
| 47 | 2-71547 | ROSETTA D.3 | WASHER D.3 |
| 48 | 2-00208 | RONDELLA D.3 | WASHER D.3 |
| 49 | 2-00124 | DADO ES. M3 | HEXAGON NUT M3 |
| 50 | 4-102402 | COPERCHIO | COVER |

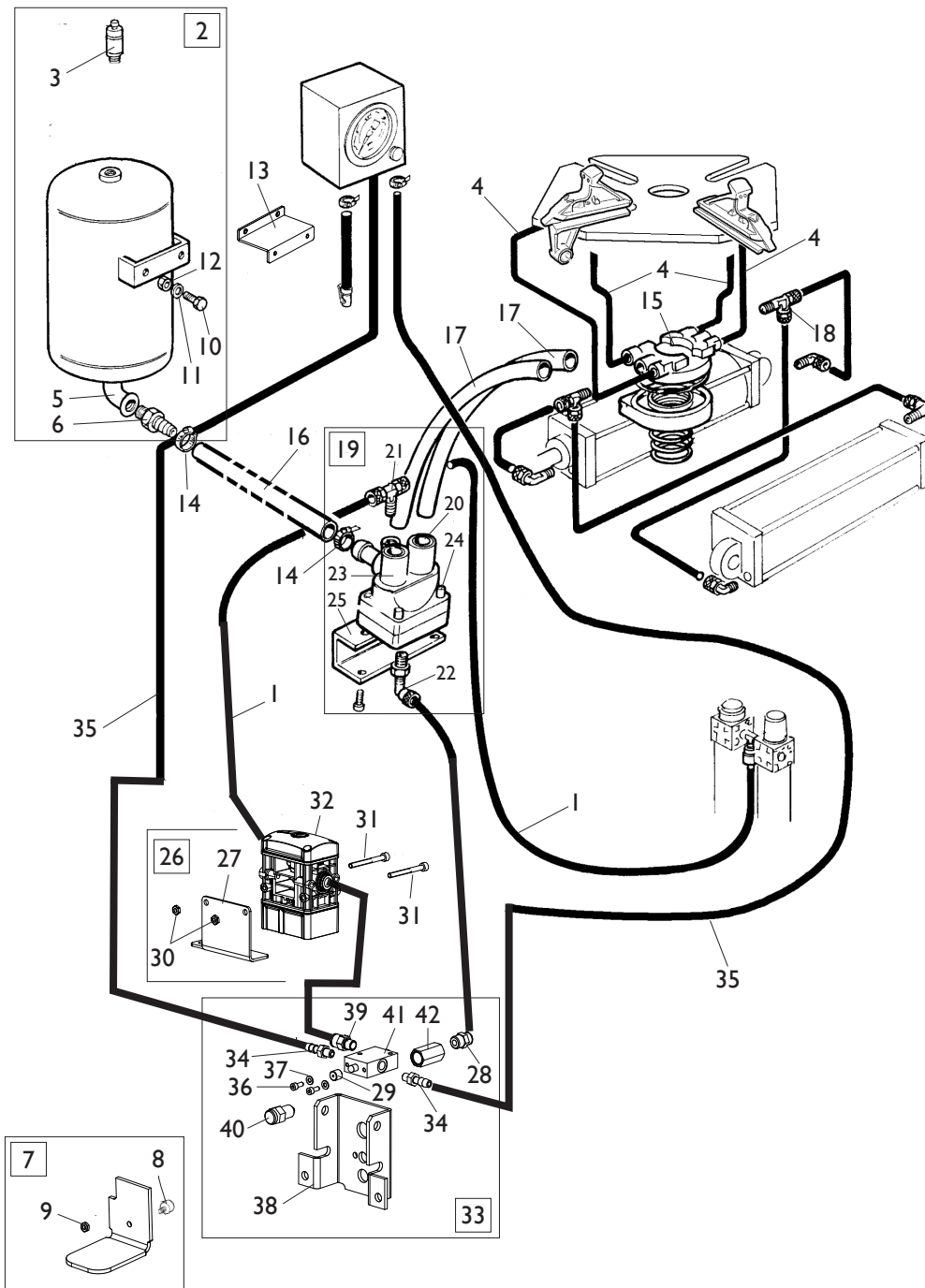
GRUPPO GONFIAGGIO INFLATION GROUP



[TORNA AL COMPLESSIVO](#)
[RETURNS TO OVERALL](#)

| Rif. Ref. | Codice Code | Descrizione | Description |
|-----------|-----------------|-----------------------------------|---------------------------------------|
| 1 | 234771 | PEDALE DI GONFIAGGIO | INFLATION PEDAL |
| 2 | 5-105673 | GRUPPO DI GONFIAGGIO CPL. | INFLATION ASSEMBLY |
| 3 | 5-106703 | LIMITATORE GONFIAGGIO CPL. | VALVE ASSEMBLY |
| 4 | 3-00365 | VALVOLA 3/2 1/8 | VALVE 3/2 1/8 |
| 5 | 3-00004 | RACCPN ATTACCO RESCA 7 G1/8 | RESCA FITTING G1/8 |
| 6 | 352614 | TUBO IN GOMMA L.1900mm | RUBBER HOSE L.1900mm |
| 7 | 2-00289 | VTCEI M4X10 | HEXAGON SOCKET HEAD SCREW M4X10 |
| 8 | 2-00209 | RONDELLA D.4 | WASHER D.4 |
| 9 | 352968 | SUPPORTO VALVOLA | VALVE SUPPORT |
| 10 | 3-00464 | RACCPN-D G1/8G T8 | D-FITTING G1/8G T8 |
| 11 | 4-119680 | SUPPORTO VALVOLA | VALVE SUPPORT |
| 12 | 3-03313 | LIMITATORE DI GONFIAGGIO | VALVE |
| 13 | 352586 | BLOCCHETTO | BLOCK |
| 14 | 2-02804 | DADO ES. M4 | HEXAGON NUT M4 |
| 15 | 2-00851 | VTCEI M4X40 | HEXAGON SOCKET HEAD SCREW M4X40 |
| 16 | 252599 | SCATOLA GONFIAGGIO BAR/PSI | BAR/PSI INFLATION BOX ASSEMBLY |
| 16 | 259565 | SCATOLA GONFIAGGIO KPA | KPA INFLATION BOX ASSEMBLY |
| 17 | 262971 | TUBO GONFIAGGIO | INFLATION HOSE |
| 18 | 3-00490 | MANOMETRO BAR/PSI | BAR/PSI PRESSURE GAUGE |
| 18 | 3-00493 | MANOMETRO KPA | KPA PRESSURE GAUGE |
| 19 | 235463 | VALVOLA SGONFIAGGIO | DEFLATION VALVE |
| 20 | 3-00261 | RACCPN-D G1/4F T6 | D-FITTING G1/4F T6 |
| 21 | 3-00007 | RACCPN ATTACCO RESCA 7 G1/4 | RESCA FITTING G1/4 |
| 22 | 234171 | SCATOLA MANOMETRO | GAUGE BOX |
| 23 | 353537 | SUPPORTO MANOMETRO | PRESSURE GAUGE SUPPORT |
| 24 | 2-71485 | VTABIC D.3,9X13 | SCREW D.3,9X13 |
| 25 | 3-00460 | RACCPN-D G1/4 T6 | D-FITTING G1/4 T6 |
| 26 | 315268 | TUBO RYLSAN 6X1 L.260mm | RYLSAN HOSE 6X1 L.260mm |
| 27 | 354410 | TUBO 18 ATM. D.6-14 L.3150mm | RUBBR HOSE D.6-14 L.3150mm |
| 28 | 340775 | SUPPORTO SCATOLA GONFIAGGIO | INFLATION BOX SUPPORT |

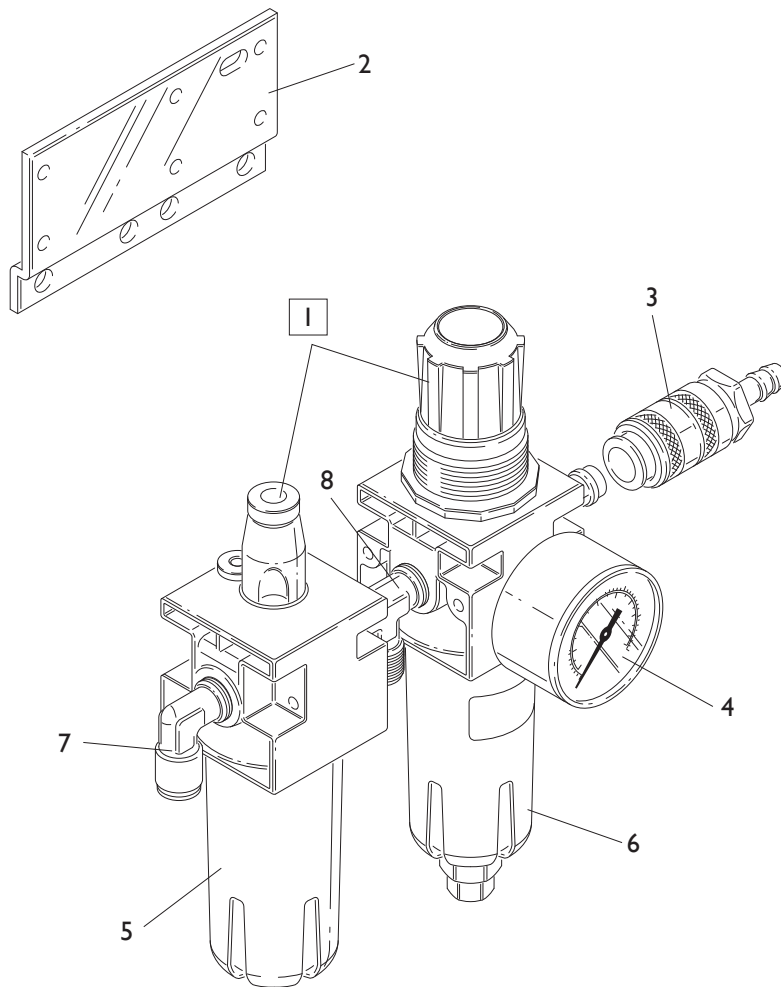
GRUPPO GONFIAGGIO T.I. T.I. INFLATION GROUP



[TORNA AL COMPLESSIVO](#)
[RETURNS TO OVERALL](#)

| Rif. Ref. | Codice Code | Descrizione | Description |
|-----------|-----------------|------------------------------------|--------------------------------------|
| 1 | 1-01683 | TUBO RYLSAN D8X1 | RYLSAN HOSE D.8X1 |
| 2 | 240968 | SERBATOIO CON VALVOLA CE | CE TANK ASSEMBLY |
| 2 | 5-100580 | SERBATOIO CON VALVOLA ASME | ASME TANK ASSEMBLY |
| 3 | 3-00356 | VALVOLA DI MAX 11BAR CE | CE VALVE 11BAR |
| 3 | 3-00278 | VALVOLA DI MAX 11BAR ASME | ASME VALVE 11BAR |
| 4 | 1-04223 | TUBO POLIUR.ARIA D.10X1,25 | HOSE D.10X1,25 |
| 5 | 438995 | RACCPN-L M/F | L-FITTING |
| 6 | 337704 | RACCPN-RESCA GI-TG26 L67 | RESCA FITTING GI-TG26 L67 |
| 7 | 252625 | PEDALE GONFIAGGIO | INFLATION PEDAL |
| 8 | 452624 | ANTIVIBRANTE M/F 20X11 M6X9 | VIBRATION DAMPING 20X11 M6X9 |
| 9 | 2-00150 | DADO ES. M6 | HEXAGON NUT M6 |
| 10 | 2-00373 | VTE M8X20 | HEXAGON HEAD SCREW M8X20 |
| 11 | 2-00212 | RONDELLA D.8 | WASHER D.8 |
| 12 | 2-00112 | DADO ES. M8 | HEXAGON NUT M8 |
| 13 | 4-100833 | STAFFA SERBATOIO | TANK BRACKET |
| 14 | 403751 | FASCETTA D.8-16 | FASTEN D.8-16 |
| 15 | 241841 | RACCORDO GIREVOLE T.I. | T.I. ROTATING JOINT |
| 16 | 4-102573 | TUBO IN GOMMA 25X37 18ATM. L.340mm | RUBBER HOSE 25X37 L.340mm |
| 17 | 342289 | TUBO RYLSAN TRASP. 14X1 L.650mm | RYLSAN HOSE 14X1 L.650mm |
| 18 | 3-00117 | RACCPN-TL GI/8C T6/4 | TL-FITTING GI/8C T6/4 |
| 19 | 242290 | VALVOLA DI GONFIAGGIO T.I. | T.I. INFLATION VALVE |
| 20 | 3-02945 | CARTUCCIA | CARTRIGE |
| 21 | 4-402799 | RACCPN-TO GI/4C T8 | T-FITTING GI/4C T8 |
| 22 | 4-402798 | RACCPN-LO GI/4C T8 | L-FITTING GI/4C T8 |
| 23 | 243020 | VALVOLA | VALVE |
| 24 | 2-94006 | VTCEI 1/2F M6X40 | HEXAGON SOCKET HEAD SCREW 1/2F M6X40 |
| 25 | 342286 | STAFFA PORTA VALVOLA | VALVE BRACKET |
| 26 | 5-106703 | LIMITATORE GONFIAGGIO CPL. | VALVE ASSEMBLY |
| 27 | 4-119680 | SUPPORTO VALVOLA | VALVE SUPPORT |
| 28 | 3-00460 | RACCPN-D GI/4 T6 | D-FITTING GI/4 T6 |
| 29 | 352619 | CAPPELLOTTO DISTANZIALE | SPACER |
| 30 | 2-02804 | DADO ES. M4 | HEXAGON NUT M4 |
| 31 | 2-00851 | VTCEI M4X40 | HEXAGON SOCKET HEAD SCREW M4X40 |
| 32 | 3-03313 | LIMITATORE DI GONFIAGGIO | VALVE |
| 33 | 5-105676 | GRUPPO DI GONFIAGGIO CPL. | INFLATION ASSEMBLY |
| 34 | 3-00004 | RACCPN ATTACCO RESCA 7 GI/8 | RESCA FITTING GI/8 |
| 35 | 352614 | TUBO IN GOMMA L.3500mm | RUBBER HOSE L.3500mm |
| 36 | 2-00289 | VTCEI M4X10 | HEXAGON SOCKET HEAD SCREW M4X10 |
| 37 | 2-00209 | RONDELLA D.4 | WASHER D.4 |
| 38 | 352968 | SUPPORTO VALVOLA | VALVE SUPPORT |
| 39 | 3-00464 | RACCPN-D GI/8G T8 | D-FITTING GI/8G T8 |
| 40 | 235463 | VALVOLA SGONFIAGGIO | DEFLATION VALVE |
| 41 | 3-00365 | VALVOLA 3/2 1/8 | VALVE 3/2 1/8 |
| 42 | 338576 | DISTANZIALE 17X32 | SPACER 17X32 |

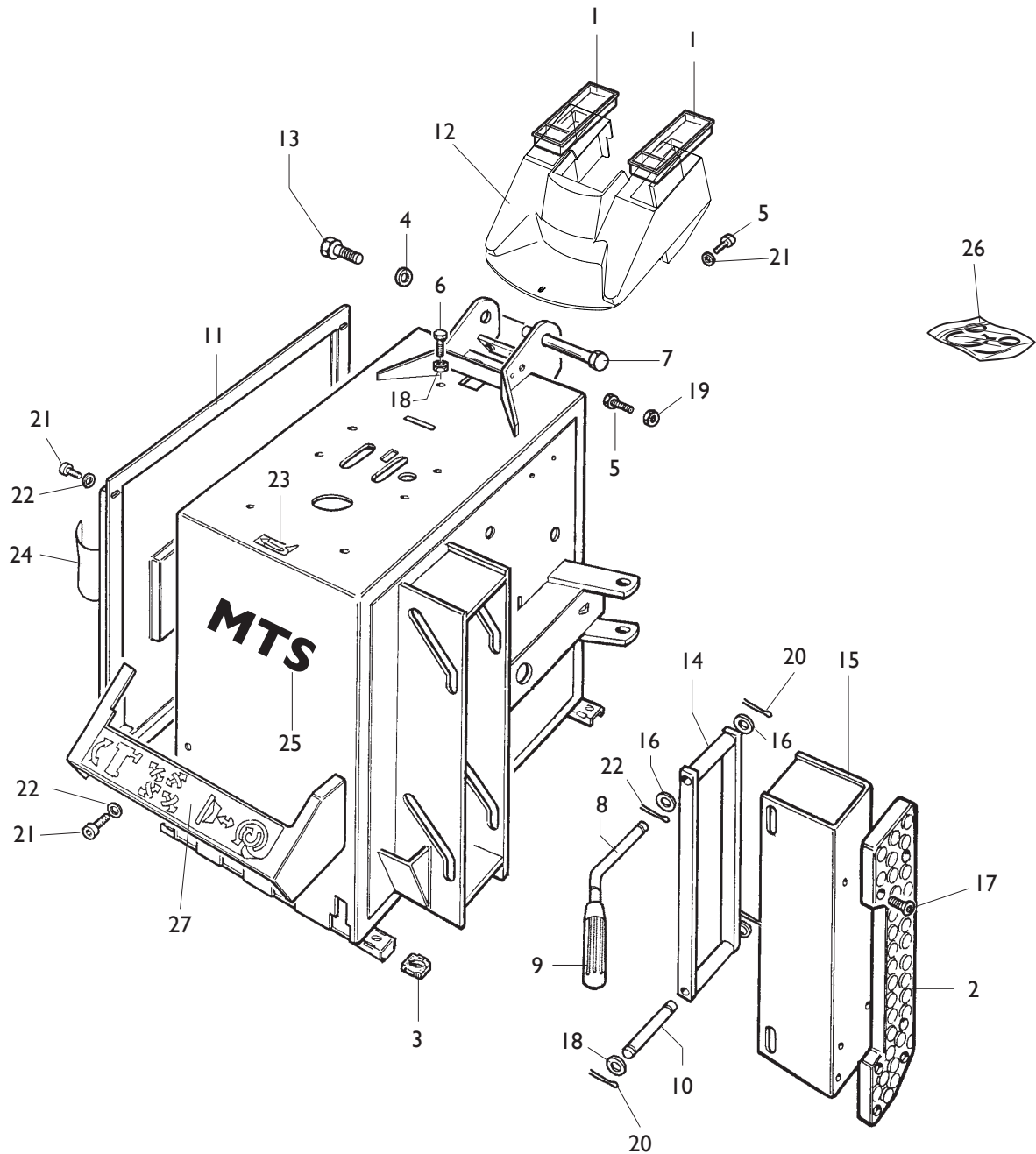
GRUPPO FILTRO FILTER GROUP



[TORNA AL COMPLESSIVO](#)
[RETURNS TO OVERALL](#)

| Rif. Ref. | Codice Code | Descrizione | Description |
|--------------|----------------|--------------------------------------|---|
| 1 | 456522 | FILTRO CPL (MANOM. ESCLUSO) | FILTER ASSEMBLY (GAUGE NOT INCLUDED) |
| 2 | 335695 | STAFFA FILTRO | FILTER BRACKET |
| 3 | 3-00257 | RACCORDO RAPIDO | FITTING |
| 4 | 3-00488 | MANOMETRO D.40 BAR/PSI | BAR/PSI D.40 PRESSURE GAUGE |
| 4 | 3-00494 | MANOMETRO D.40 KPA | KPA D.40 PRESSURE GAUGE |
| 5 | 457511 | BICCHIERE LUBRIFICATORE | LUBRIFICATOR BOWL |
| 6 | 457512 | BICCHIERE FILTRO | FILTER BOWL |
| 7 | 3-00221 | RACCPN-L G1/4C T8 | L-FITTING G1/4C T8 |
| 8 | 3-00001 | RACCPN-T G1/4 M/M | T-FITTING G1/4 |

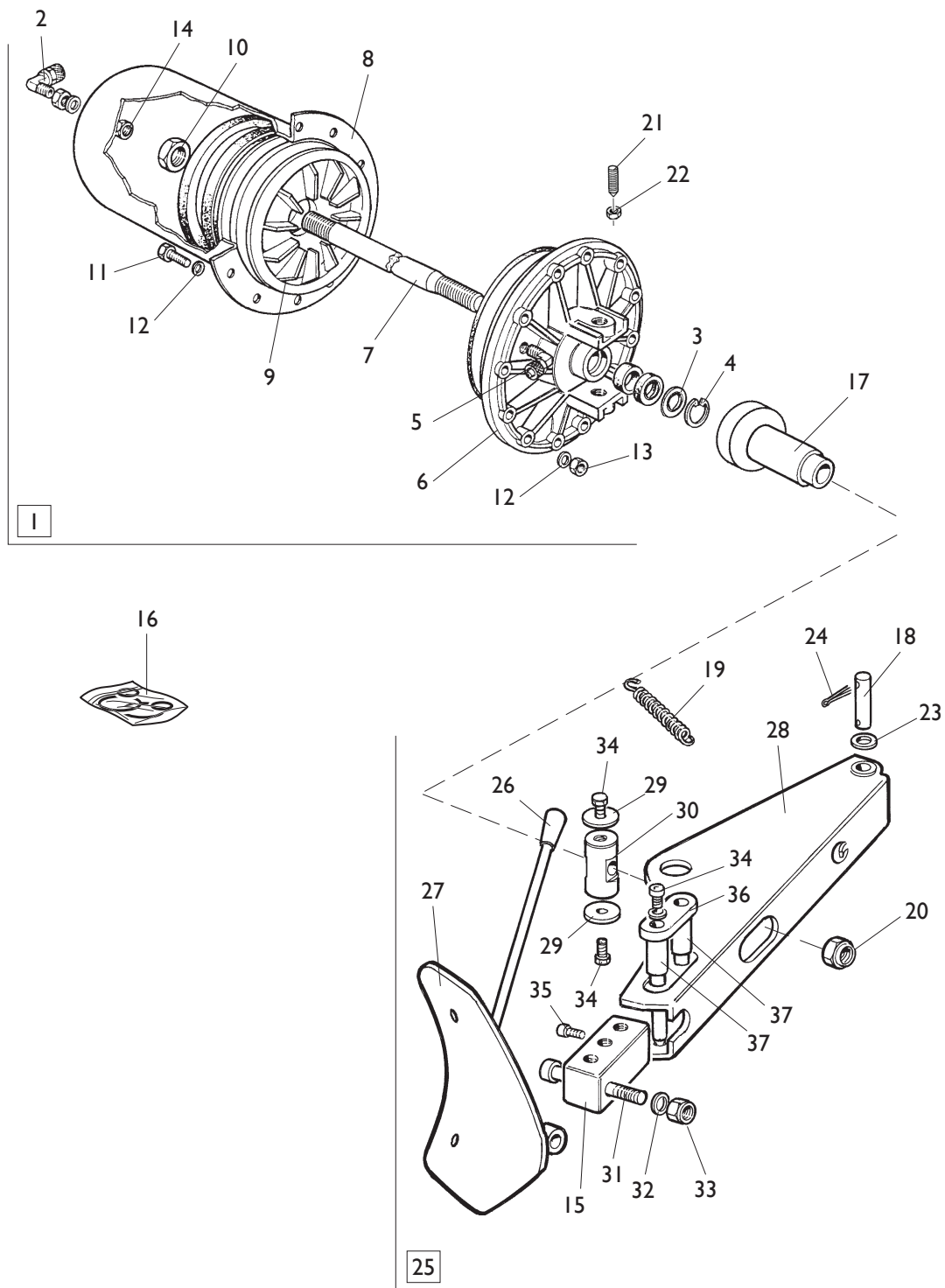
GRUPPO CASSONE FRAME GROUP



[TORNA AL COMPLESSIVO](#)
[RETURNS TO OVERALL](#)

| Rif. Ref. | Codice Code | Descrizione | Description |
|--------------|----------------|--------------------------------------|------------------------------------|
| 1 | 428845 | COPERCHIO PORTA PINZA | LID |
| 2 | 436199 | APPOGGIO CERCHIO LUNGO | RIM SUPPORT |
| 3 | 422019 | PIEDE | FOOT |
| 4 | 318183 | RONDELLA D.12,5X37,5X6 | WASHER D.12,5X37,5X6 |
| 5 | 322348 | VITE SPECIALE M10X20 | SPECIAL SCREW M10X20 |
| 6 | 320191 | VITE SPECIALE M8X30 | SPECIAL SCREW M8X30 |
| 7 | 331055 | PERNO PALO | ARM PIN |
| 8 | 339456 | PERNO MANIGLIA | HANDLE PIN |
| 9 | 425219 | MANOPOLA | HANDLE |
| 10 | 339046 | PERNO CORTO | SHORT PIN |
| 11 | 5-101007 | COFANO CON ADESIVI | COVER WITH LABEL |
| 12 | 4-109098 | PROTEZIONE PALO | ARM COVER |
| 13 | 2-01225 | VTE M12X25 | HEXAGON HEAD SCREW M12X25 |
| 14 | 239050 | BIELLA | ROD |
| 15 | 238911 | PROLUNGA APPOGGIO | EXTENTION |
| 16 | 2-01045 | RONDELLA D.16 | WASHER D.16 |
| 17 | 2-01885 | VTSPEI M6X25 | CSK SCREW SOCKET M6X25 |
| 18 | 2-00112 | DADO ES. M8 | HEXAGON NUT M8 |
| 19 | 2-00113 | DADO ES. M10 | HEXAGON NUT M10 |
| 20 | 2-00047 | COPIGLIA D.3X30 | PLUG D.3X30 |
| 21 | 2-00310 | VTCEI M6X20 | HEXAGON SOCKET HEAD SCREW M6X20 |
| 22 | 2-00211 | RONDELLA D.6 | WASHER D.6 |
| 23 | 418135 | ADESIVO ROTAZIONE | ROTATION LABEL |
| 24 | 4-100566 | ADESIVO MTS | MTS LABEL |
| 25 | 4-100568 | ADESIVO MTS | MTS LABEL |
| 26 | 5-104896 | KIT ADESIVI MTS40-20/MTS40-23 | LABEL KIT MTS40-20/MTS40-23 |
| 27 | 426768 | PROTEZIONE PEDALI | PEDAL COVER |

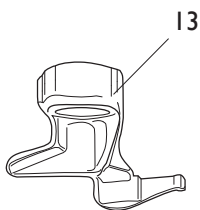
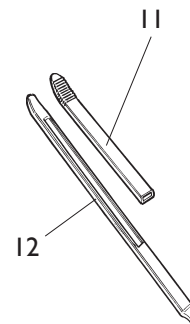
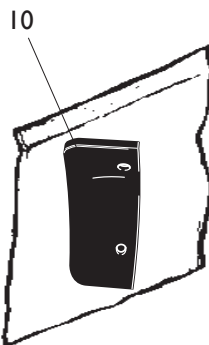
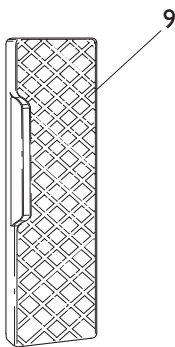
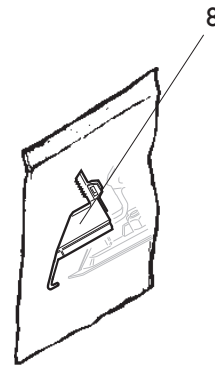
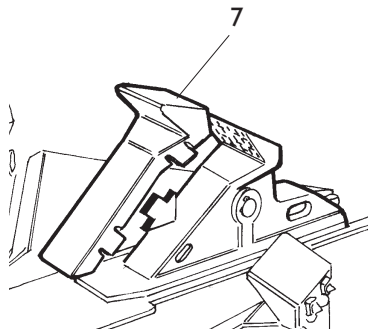
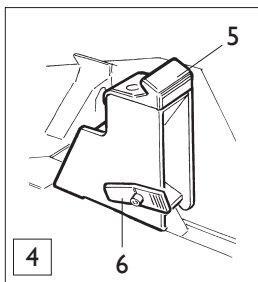
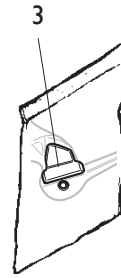
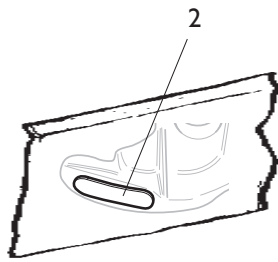
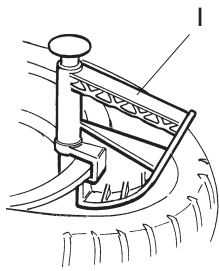
GRUPPO STALLONATORE BEAD BREAKING GROUP



[TORNA AL COMPLESSIVO](#)
[RETURNS TO OVERALL](#)

| Rif. Ref. | Codice Code | Descrizione | Description |
|-----------|-------------|-------------------------------------|---------------------------------|
| 1 | 5-100484 | CILINDRO STALLONATORE | BEAD BREAKER CYLINDER |
| 2 | 3-00517 | RACCPN-LO G1/4GO T10 | LO-FITTING G1/4GO T10 |
| 3 | 325561 | RONDELLA D.24X29,8X0,5 | WASHER D.24X29,8X0,5 |
| 4 | 434031 | ANELLO D.30 | SEEGER D.30 |
| 5 | 3-00222 | RACCPN-L G1/4C T10 | L-FITTING G1/4C T10 |
| 6 | 351905 | FALNGIA D.186 | FLANGE D.186 |
| 7 | 4-101628 | STELO D.20X515 | STEM D.20X515 |
| 8 | 330190 | CILINDRO D.186 | CYLINDER D.186 |
| 9 | 337848 | PISTONE D.186X44 | PISTON D.186X44 |
| 10 | 2-00989 | DADO ES. M18X1,5 | HEXAGON NUT M18X1,5 |
| 11 | 2-00310 | VTCEI M6X20 | HEXAGON SOCKET HEAD SCREW M6X20 |
| 12 | 2-00211 | RONDELLA D.6 | WASHER D.6 |
| 13 | 436779 | DADO ES.A. M6 | AUTOLOCKING HEXAGON NUT M6 |
| 14 | 333524 | DADO 1/4 | NUT 1/4 |
| 15 | 345618 | BLOCCHETTO PROLUNGA | EXTENTION BLOCK |
| 16 | 238212 | KIT GUARNIZIONI CILINDRO D.186 | SEAL KIT CYLINDER D.186 |
| 17 | 239061 | TAMPONE DISTANZIALE | SPACER |
| 18 | 323903 | FULCRO BRACCIO STALLONATORE | FULCRUM PIN |
| 19 | 4-104313 | MOLLA TRAZIONE D.23X3X133 | SPRING D.23X3X133 |
| 20 | 2-01242 | DADO ES.A. M18X1,5 | AUTOLOCKING HEXAGON NUT M18X1,5 |
| 21 | 431864 | VITE SPECIALE FISS. CILINDRO M14X42 | SPECIAL SCREW M14X42 |
| 22 | 2-00992 | DADO ES. M14 | HEXAGON NUT M14 |
| 23 | 2-01045 | RONDELLA D.16 | WASHER D.16 |
| 24 | 435055 | COPIGLIA D.2X40 | PLUG D.2X40 |
| 25 | 245743 | BRACCIO STALLONATORE | BEAD BREAKER ASSEMBLY |
| 26 | 425219 | MANOPOLA | KNOB |
| 27 | 224000 | PALETTA | BEAD BREAKER |
| 28 | 245701 | BRACCIO | ARM |
| 29 | 323901 | RONDELLA D. 8,25X40X3 | WASHER D. 8,25X40X3 |
| 30 | 339045 | PERNO ORIENTABILE | PIN |
| 31 | 324008 | VITE SPECIALE M12X90 | SPECIAL SCREW M12X90 |
| 32 | 2-02249 | RONDELLA ELASTICA 13X24 | ELASTIC WASHER 13X24 |
| 33 | 422255 | DADO AUTOFR. TRISTOP M12 | TRISTOP AUTOLOCKING NUT M12 |
| 34 | 2-00372 | VTE M8X12 | HEXAGON HEAD SCREW M8X12 |
| 35 | 2-01006 | VTCEI M6X8 | HEXAGON SOCKET HEAD SCREW M6X8 |
| 36 | 345616 | FISSAGGIO PUNTE | LOCKING PEAK RETAINER |
| 37 | 345617 | PUNTA DI BLOCCAGGIO | PEAK RETAINER |

ACCESSORI ACCESSORIES



[TORNA AL COMPLESSIVO](#)
[RETURNS TO OVERALL](#)

| Rif. Ref. | Codice Code | Descrizione | Description |
|-----------|-------------|-----------------------------|------------------------------------|
| 1 | 801435685 | PINZA PREMITALLONE | PLIERS MOUNTING TOOL |
| 2 | 8-11100107 | KIT 5 PASTIGLIE TORRETTA | PROTECTION HEAD KIT (5 PZ) |
| 3 | 8-11100106 | KIT 10 INSERTI TORRETTA | PROTECTION HEAD KIT (10 PZ) |
| 4 | 801258650 | KIT 4 ATTACCHI MOTO 15-23" | MOTO ADAPTOR KIT 15-23" (4 PZ) |
| 5 | 435202 | CUNEO BLOCCAGGIO MOTO | PLASTIC WEDGE |
| 6 | 426746 | CRICCHETTO DI BLOCCAGGIO | LOCKING |
| 7 | 8-11100108 | KIT 12 PROTEZIONI INTERNE | INTERNAL PROTECTION KIT (12 PZ) |
| 8 | 8-11100109 | KIT 12 PROTEZIONI ESTERNE | EXTERNAL PROTECTION KIT (12 PZ) |
| 9 | 801458663 | PROTEZIONE APPOGGIO CERCHIO | RIM PROTECTION |
| 10 | 8-11100105 | KIT 6 PROTEZIONI PALETTA | BEAD BREAKER PROTECTION KIT (6 PZ) |
| 11 | 8-11100104 | KIT 6 PROTEZIONI LEVA | LEVER PROTECTION KIT (6 PZ) |
| 12 | 4-108275 | LEVA | LEVER |
| 13 | 801252083 | KIT TORRETTA 8" | HEAD KIT 8" |



Via per Carpi, n°9 - 42015 Correggio (RE) ITALY
Tel. ++39 0522 639111 - Fax ++39 0522 639150
www.corgi.com - info@corgi.com

Code 4-105238H

Production date : 04 / 2016



Il disegno è realizzato con tutti i particolari ma solo quelli codificati sono forniti come ricambi. L'Azienda si riserva la facoltà di apportare modifiche senza preavviso.

The drawing shows all parts but only the coded parts are supplied as spares. The Company reserves the right to make modifications without prior notice.