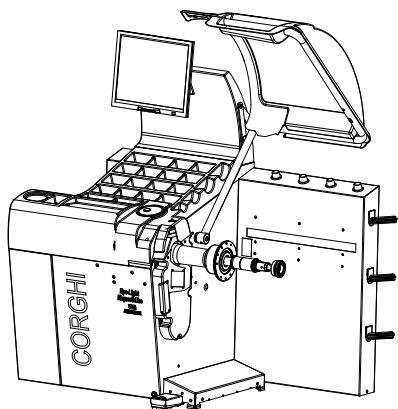


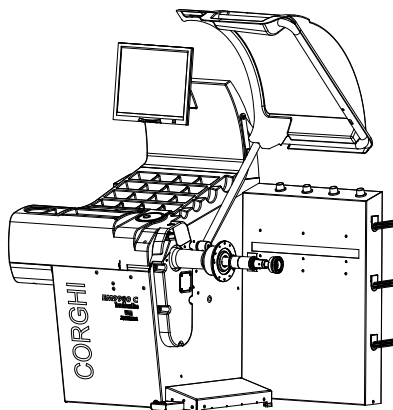
EYE-LIGHT - EM9980 - EM9580 - EM9550

Pezzi di ricambio / Spare parts list

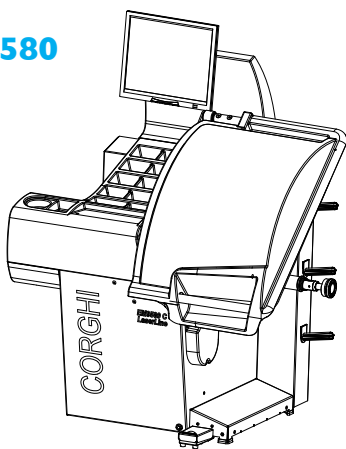
EYE-LIGHT



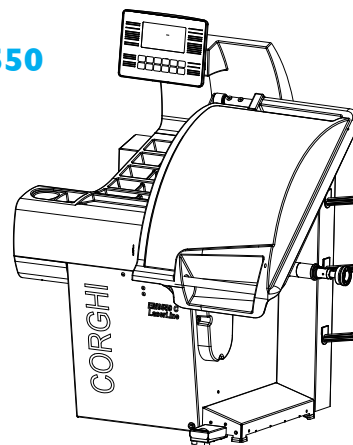
EM9980



EM9580



EM9550



Code: 4-117243I

Production date: 03 / 2017



I

Sul presente documento sono stati evidenziati con colore grigio i ricambi consigliati e indicati in grassetto i codici che sono variati rispetto a quelli riportati nella precedente versione del 03/16

EN

In this document, the recommended spare parts have been highlighted in gray, while in bold you find those codes which are different if compared with the previous version dated 03/16

DE

Im vorliegenden Dokument wurden die empfohlenen Ersatzteile in grauer Farbe hervorgehoben; die Teilenummern in Fettdruck haben sich beziehend auf die vorherige Version vom 03/16 geändert.

FR

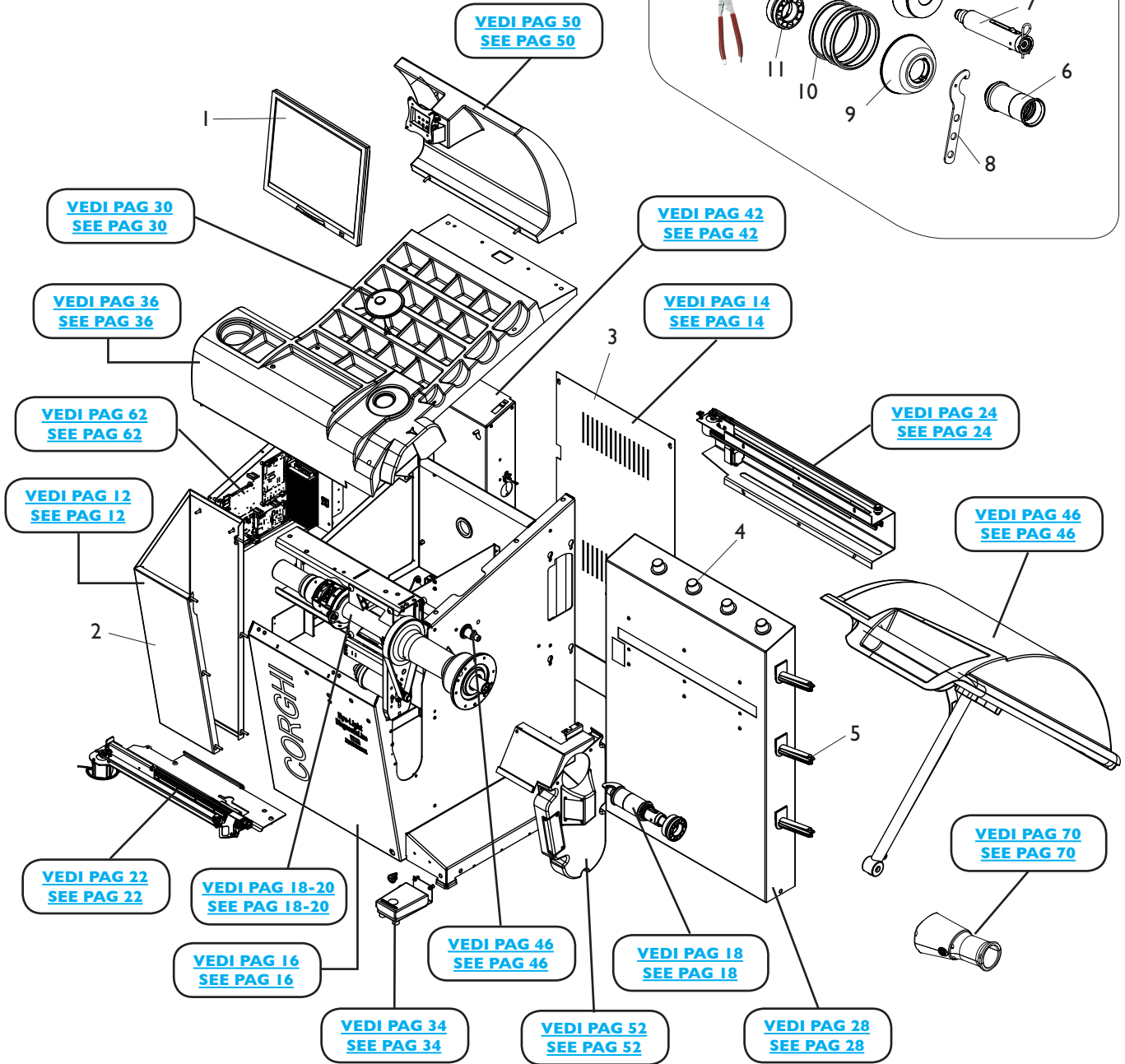
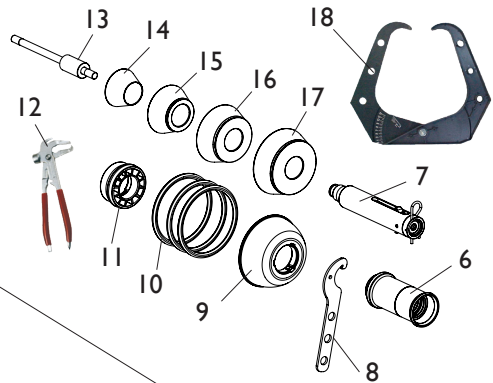
Dans ce document, les pièces de rechange préconisées sont soulignées en gris, tandis que les références différentes par rapport à la version précédente du 03/16 sont en gras

SOMMARIO CONTENTS

COMPLESSIVO EYE-LIGHT EYE-LIGHT OVERALL.....	4
COMPLESSIVO EM9980 EM9980 OVERALL.....	6
COMPLESSIVO EM9580 EM9580 OVERALL.....	8
COMPLESSIVO EM9550 EM9550 OVERALL.....	10
COLONNA PORTAPESI SX EYE-LIGHT EYE-LIGHT WEIGHT HOLDER LEFT COLUMN.....	12
PANNELLO POSTERIORE REAR PANEL.....	14
CASSONE BODY.....	16
GRUPPO OSCILLANTE C OSCILLATING GROUP C.....	18
GRUPPO OSCILLANTE OSCILLATING GROUP.....	20
RILEVATORE INTERNO LASER EYELIGHT-EM9980 EYELIGHT-EM9980 INTERNAL LASER DETECTOR.....	22
RILEVATORE POSTERIORE EYELIGHT-EM9980 EYELIGHT-EM9980 REAR DETECTOR.....	24
RILEVATORE DIGITALE EM9580-EM9550 EM9580-EM9550 DIGITAL DETECTOR.....	26
KIT RILEVATORE POSTERIORE EYELIGHT-EM9980 EYELIGHT-EM9980 REAR DETECTOR KIT.....	28
TASTIERA ONE TOUCH EYELIGHT-EM9980 EYELIGHT-EM9980 ONE TOUCH KEYBOARD.....	30
TASTIERA KIS EM9580 EM9580 KIS KEYBOARD.....	32
PEDALE EC EC PEDAL.....	34
COPERCHIO PORTAPESI EYE-LIGHT EYE-LIGHT WEIGHT HOLDERS.....	36
COPERCHIO PORTAPESI EM9980 EM9980 WEIGHT HOLDERS.....	38
COPERCHIO PORTAPESI EM9580-EM9550 EM9580-EM9550 WEIGHT HOLDERS COVER.....	40
COLONNA POSTERIORE SX REAR LEFT COLUMN.....	42
COLONNA POSTERIORE DX EM9580-EM9550 EM9580-EM9550 RIGHT REAR COLUMN.....	44
GRUPPO PROTEZIONE EYE-LIGHT EYE-LIGHT PROTECTION GROUP.....	46
GRUPPO PROTEZIONE EM9980-EM9580-EM9550 EM9980-EM9580-EM9550 PROTECTION GROUP.....	48
GRUPPO TESTATA HEAD GROUP.....	50
GRUPPO ILLUMINATORE EYE-LIGHT EYE-LIGHT LIGHTING GROUP.....	52
GRUPPO ILLUMINATORE EM9980 EM9980 LIGHTING GROUP.....	54
GRUPPO ILLUMINATORE EM9580-EM9550 EM9580-EM9550 LIGHTING GROUP.....	56
GRUPPO DISPLAY EM9550 EM9550 DISPLAY GROUP.....	58
PANNELLO ELETTRICO ELECTRIC PANEL.....	60
CABLAGGI ELETTRICI EYE-LIGHT EYE-LIGHT ELECTRICAL WIRING.....	62
CABLAGGI ELETTRICI EM9980 EM9980 ELECTRICAL WIRING.....	64
CABLAGGI ELETTRICI EM9580-EM9550 EM9580-EM9550 ELECTRICAL WIRING.....	66
GRUPPO SONAR EM9580-EM9550 EM9580-EM9550 SONAR GROUP.....	68
GRUPPO WINUT WINUT GROUP.....	70

COMPLESSIVO EYE-LIGHT EYE-LIGHT OVERALL

DOTAZIONE EQUIPMENT

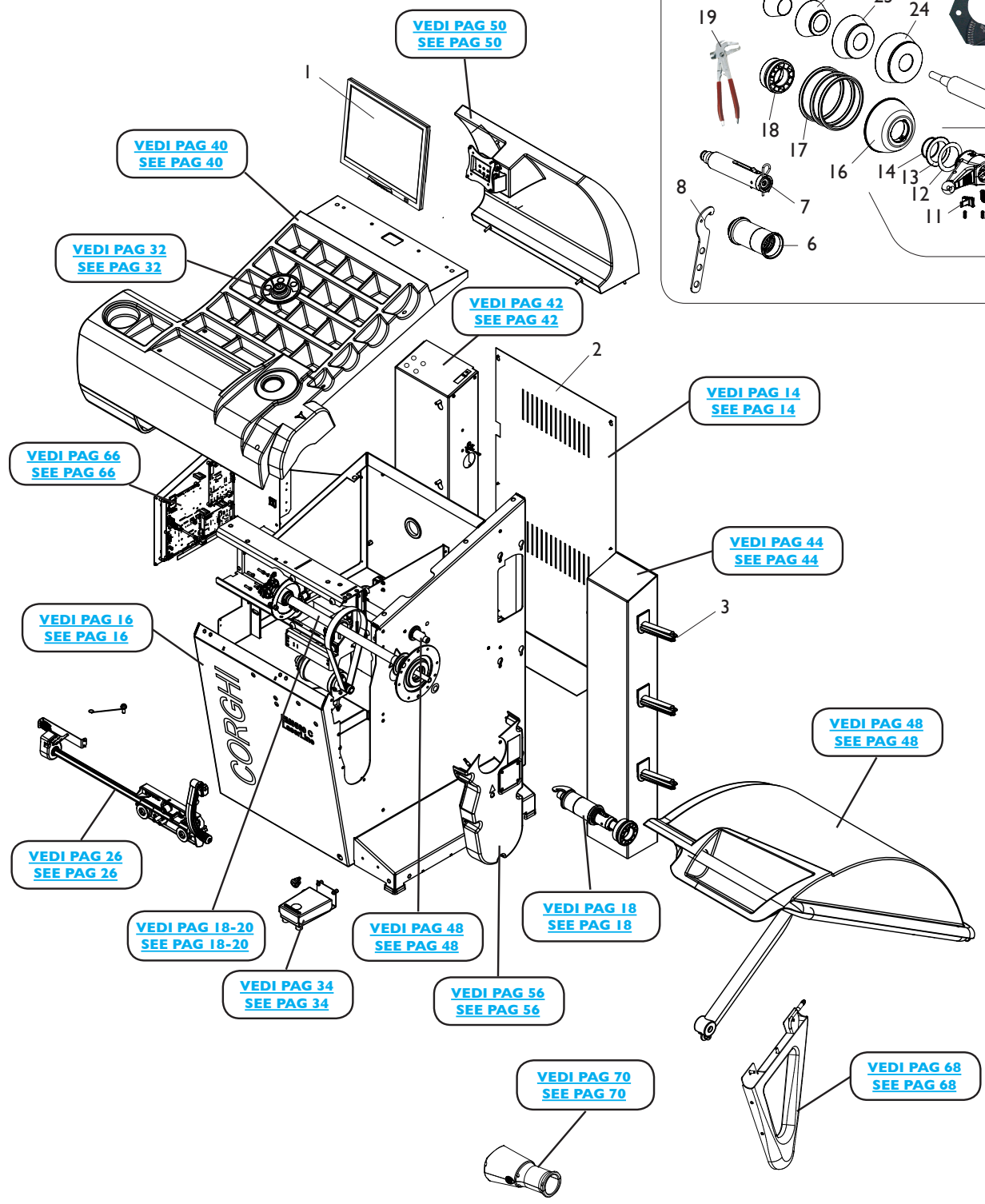
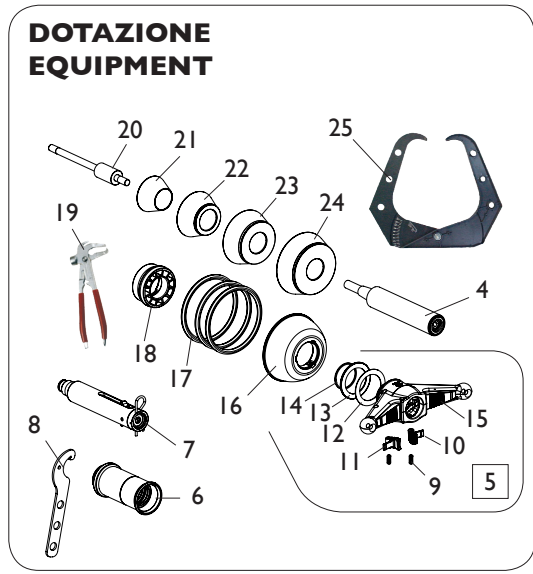


Rif. Ref.	Codice Code	Descrizione	Description
1	5-121236	MONITOR LCD TOUCHSCREEN	TOUCHSCREEN LCD MONITOR
2	4-118473/90	COLONNA PORTAPESI SX	WEIGHT HOLDER LEFT COLUMN
3	4-117364/90	PANNELLO CHIUSURA POSTERIORE	REAR LOCKING PANEL
4	441224	PORTACONO AD INCASTRO	CONE HOLDER INTERLOCKING
5	438319	PORTAFLANGIA A SLITTA	SLIDING HOLDER FLANGE
6	5-105873	MANICOTTO BLOCCAGGIO RUOTA "C"	"C" COUPLING LOCKING WHEEL
7	5-120485	MOZZO BLOCCAGGIO RUOTA "C"	"C" LOCKING WHEEL HUB
8	4-117227	CHIAVE SPECIALE C	C SCPECIAL KEY
9	4-115863	CALOTTA BLOCCAGGIO D.129,5	LOCKING CAP D.129,5
10	4-115868	PROTEZIONE CALOTTA	PROTECTION
11	4-115864	DISTANZIALE D.78X35	SPACER D.78X35
12	203841	PINZA	CALIPER
13	4-112540	PESO DI CALIBRAZIONE	CALIBRATION WEIGHT
14	4-104790	CONO CPI BLACK D.68-42	BLACK CONE CPI D.68-42
15	4-102571	CONO CP2 BLACK D.60-87	BLACK CONE CP2 D.60-87
16	4-102572	CONO CP3 BLACK D.83-103,5	BLACK CONE CP3 D.83-103,5
17	4-103186	CONO CP4 BLACK D.100-118,5	BLACK CONE CP4 D.100-118,5
18	453144	CALIBRO	CALIBER

Rif. Ref.	Codice Code	Descrizione	Description
1	5-121236	MONITOR LCD TOUCHSCREEN	TOUCHSCREEN LCD MONITOR
2	4-117364/16	PANNELLO CHIUSURA POSTERIORE	REAR LOCKING PANEL
3	441224	PORTACONO AD INCASTRO	CONE HOLDER INTERLOCKING
4	438319	PORTAFLANGIA A SLITTA	SLIDING HOLDER FLANGE
5	5-105873	MANICOTTO BLOCCAGGIO RUOTA "C"	"C" COUPLING LOCKING WHEEL
6	5-120485	MOZZO BLOCCAGGIO RUOTA "C"	"C" LOCKING WHEEL HUB
7	4-117227	CHIAVE SPECIALE C	C SCPECIAL KEY
8	4-115863	CALOTTA BLOCCAGGIO D.129,5	LOCKING CAP D.129,5
9	4-115868	PROTEZIONE CALOTTA	PROTECTION
10	4-115864	DISTANZIALE D.78X35	SPACER D.78X35
11	203841	PINZA	CALIPER
12	4-112540	PESO DI CALIBRAZIONE	CALIBRATION WEIGHT
13	4-104790	CONO CPI BLACK D.68-42	BLACK CONE CPI D.68-42
14	4-102571	CONO CP2 BLACK D.60-87	BLACK CONE CP2 D.60-87
15	4-102572	CONO CP3 BLACK D.83-103,5	BLACK CONE CP3 D.83-103,5
16	4-103186	CONO CP4 BLACK D.100-118,5	BLACK CONE CP4 D.100-118,5
17	453144	CALIBRO	CALIBER

COMPLESSIVO EM9580

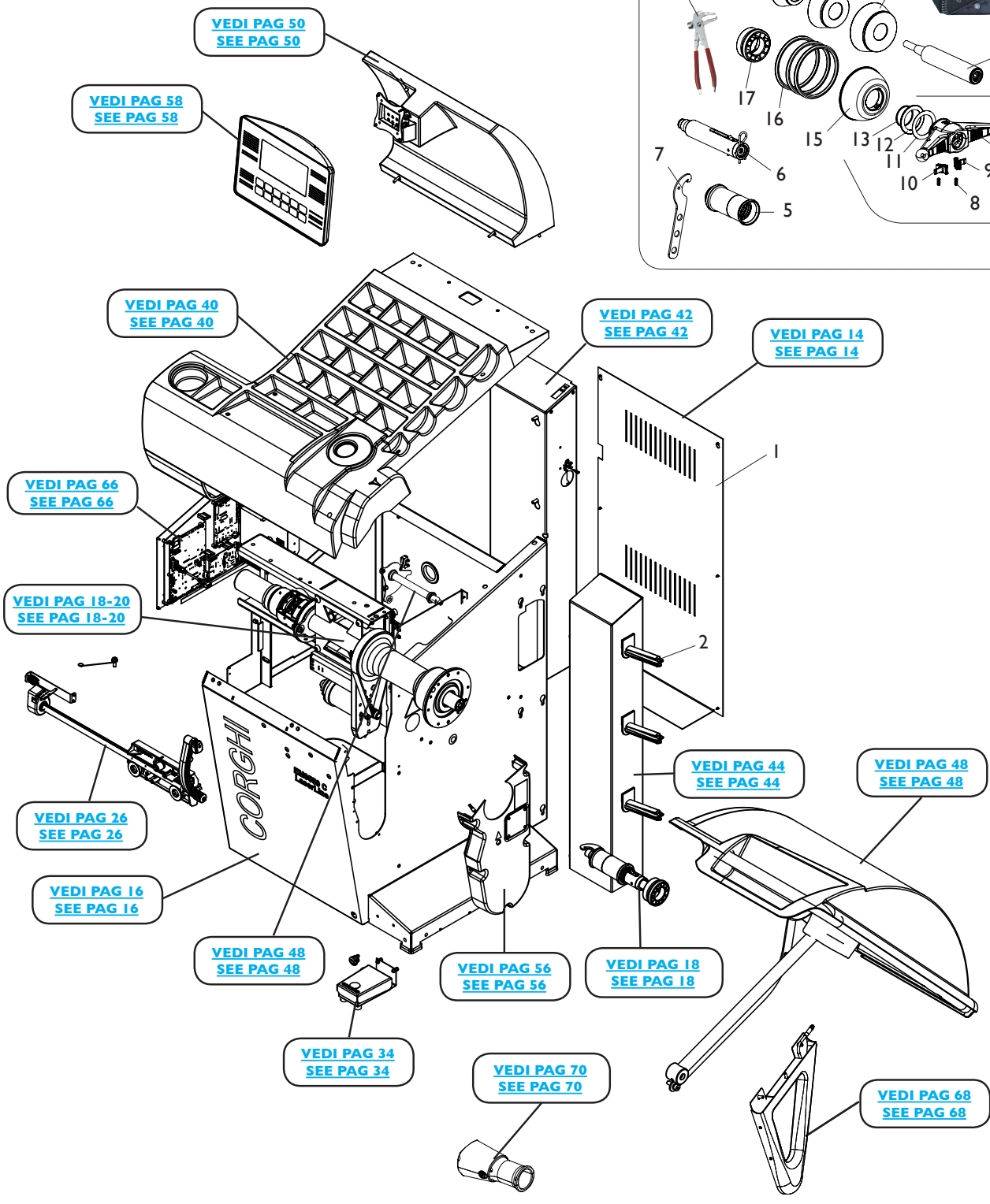
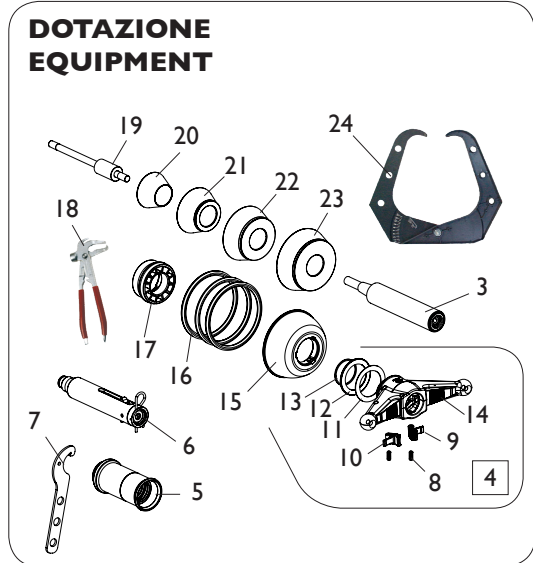
EM9580 OVERALL



Rif. Ref.	Codice Code	Descrizione	Description
1	3-00673	MONITOR 22" LCD/LED WIDE	LCD MONITOR 22"
1	4-118436	MONITOR 19" LCD/LED WIDE	LCD MONITOR 19"
2	4-117364/16	PANNELLO CHIUSURA POSTERIORE	REAR LOCKING PANEL
3	438319	PORTAFLANGIA A SLITTA	SLIDING HOLDER FLANGE
4	5-101514	MOZZO BLOCCAGGIO RUOTA STD	STD LOCKING WHEEL HUB
5	5-101561	GHIERA DI BLOCCAGGIO RUOTA STD	STD WHEEL LOCKING HANDLE
6	5-105873	MANICOTTO BLOCCAGGIO RUOTA C	C COUPLING LOCKING WHEEL
7	5-120485	MOZZO BLOCCAGGIO RUOTA "C"	"C" LOCKING WHEEL HUB
8	4-117227	CHIAVE SPECIALE C	C SCPECIAL KEY
9	401627	MOLLA D.7,6X0,8X18	SPRING D.7,6X0,8X18
10	4-104798	CRICCHETTO DX	RATCHET DX
11	4-104799	CRICCHETTO SX	RATCHET SX
12	4-120345	RONDELLA SPEC. D.50X70X1	SPECIAL WASHER D.50X70X1
13	462587	CUSC. ASSIALE D.50X70X2,8	AXIAL BEARING D.50X70X2,8
14	462600	SEEGER D.48	SEEGER D.48
15	4-104796	LEVA	LEVER
16	4-115863	CALOTTA BLOCCAGGIO D.129,5	LOCKING CAP D.129,5
17	4-115868	PROTEZIONE CALOTTA	PROTECTION
18	4-115864	DISTANZIALE D.78X35	SPACER D.78X35
19	203841	PINZA	CALIPER
20	4-112540	PESO DI CALIBRAZIONE	CALIBRATION WEIGHT
21	4-104790	CONO CPI BLACK D.68-42	BLACK CONE CPI D.68-42
22	4-102571	CONO CP2 BLACK D.60-87	BLACK CONE CP2 D.60-87
23	4-102572	CONO CP3 BLACK D.83-103,5	BLACK CONE CP3 D.83-103,5
24	4-103186	CONO CP4 BLACK D.100-118,5	BLACK CONE CP4 D.100-118,5
25	453144	CALIBRO	CALIBER

COMPLESSIVO EM9550

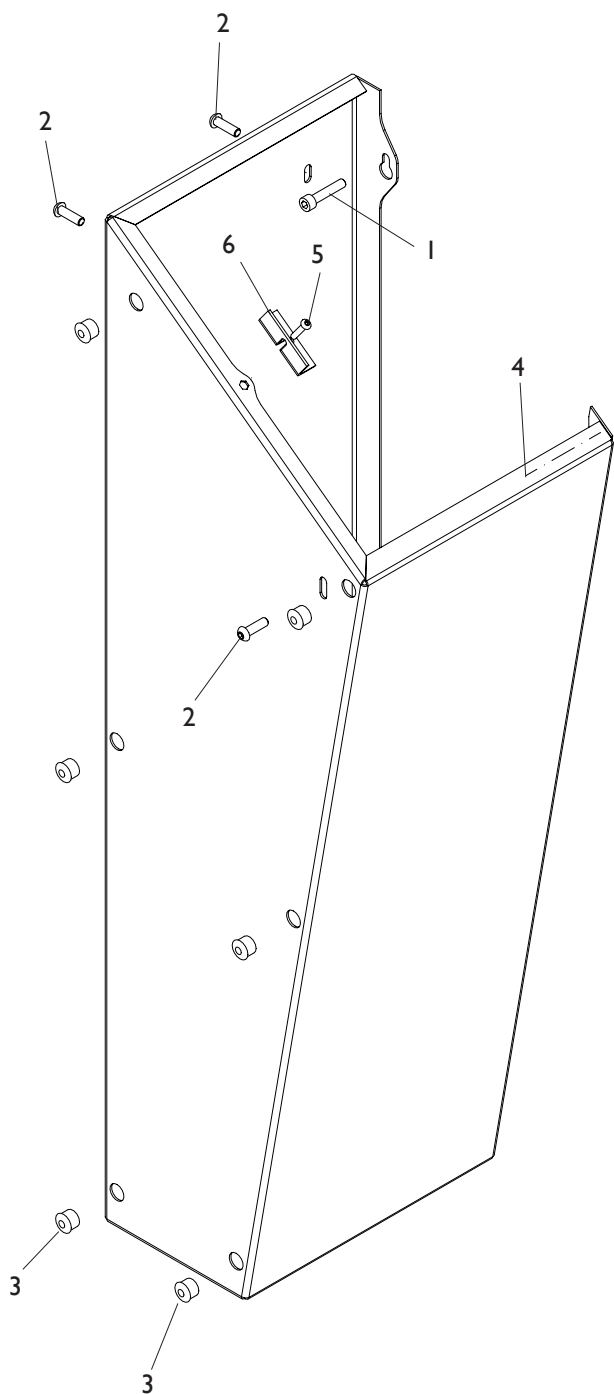
EM9550 OVERALL



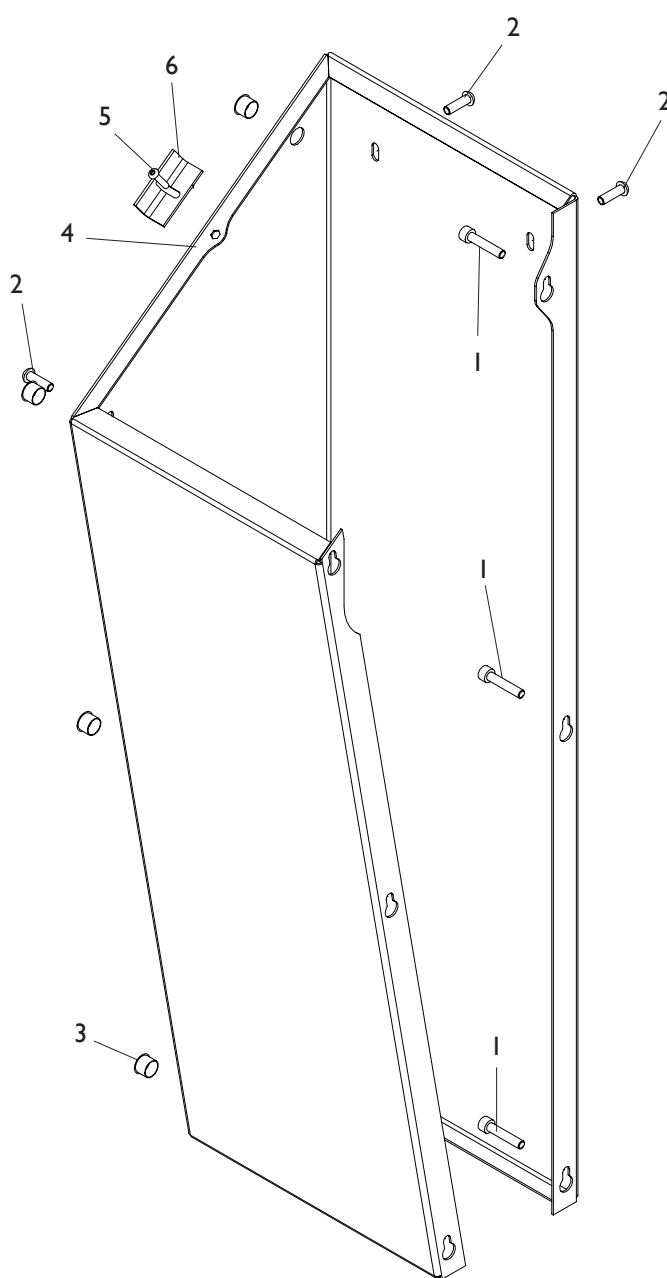
Rif. Ref.	Codice Code	Descrizione	Description
1	4-117364/16	PANNELLO CHIUSURA POSTERIORE	REAR LOCKING PANEL
2	438319	PORTAFLANGIA A SLITTA	SLIDING HOLDER FLANGE
3	5-101514	MOZZO BLOCCAGGIO RUOTA STD	STD LOCKING WHEEL HUB
4	5-101561	GHIERA DI BLOCCAGGIO RUOTA STD	STD WHEEL LOCKING HANDLE
5	5-105873	MANICOTTO BLOCCAGGIO RUOTA C	C COUPLING LOCKING WHEEL
6	5-120485	MOZZO BLOCCAGGIO RUOTA "C"	"C" LOCKING WHEEL HUB
7	4-117227	CHIAVE SPECIALE C	C SCPECIAL KEY
8	401627	MOLLA D.7,6X0,8X18	SPRING D.7,6X0,8X18
9	4-104798	CRICCHETTO DX	RATCHET DX
10	4-104799	CRICCHETTO SX	RATCHET SX
11	4-120345	RONDELLA SPEC. D.50X70X1	SPECIAL WASHER D.50X70X1
12	462587	CUSC. ASSIALE D.50X70X2,8	AXIAL BEARING D.50X70X2,8
13	462600	SEEGER D.48	SEEGER D.48
14	4-104796	LEVA	LEVER
15	4-115863	CALOTTA BLOCCAGGIO D.129,5	LOCKING CAP D.129,5
17	4-115868	PROTEZIONE CALOTTA	PROTECTION
18	4-115864	DISTANZIALE D.78X35	SPACER D.78X35
19	203841	PINZA	CALIPER
20	4-112540	PESO DI CALIBRAZIONE	CALIBRATION WEIGHT
21	4-104790	CONO CPI BLACK D.68-42	BLACK CONE CPI D.68-42
22	4-102571	CONO CP2 BLACK D.60-87	BLACK CONE CP2 D.60-87
23	4-102572	CONO CP3 BLACK D.83-103,5	BLACK CONE CP3 D.83-103,5
24	4-103186	CONO CP4 BLACK D.100-118,5	BLACK CONE CP4 D.100-118,5
25	453144	CALIBRO	CALIBER

COLONNA PORTAPESI SX EYE-LIGHT EYE-LIGHT WEIGHT HOLDER LEFT COLUMN

**VISTA LATERALE
SIDE VIEW**



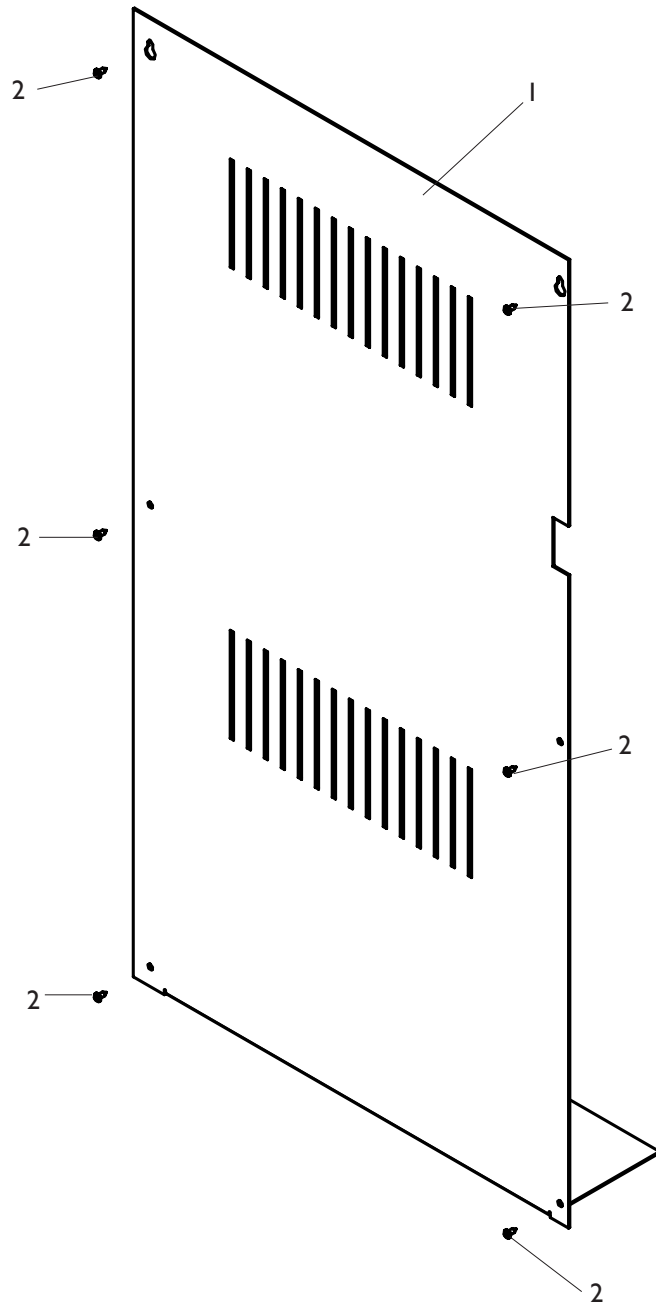
**VISTA ANTERIORE
FRONT VIEW**



[TORNA AL COMPLESSIVO](#)
[RETURNS TO OVERALL](#)

Rif. Ref.	Codice Code	Descrizione	Description
1	2-00863	VTCEI M6X30	CIRCULAR SOCKET HEAD SCREW M6X30
2	2-02147	VTBEI M6X30	ROUNDED HEAD SCREW SOCKET M6X30
3	435957	TAPPO NERO D.12,7 SP3,2	CAP BLACK D.12,7 SP3,2
4	4-118473/90	COLONNA PORTAPESI SX	WEIGHT HOLDER LEFT COLUMN
5	2-02164	VTBEI M4X20	ROUNDED HEAD SCREW SOCKET M4X20
6	4-130639	STAFFA POSIZ.COPERCHIO PORTAPESI	PLATE

PANNELLO POSTERIORE REAR PANEL

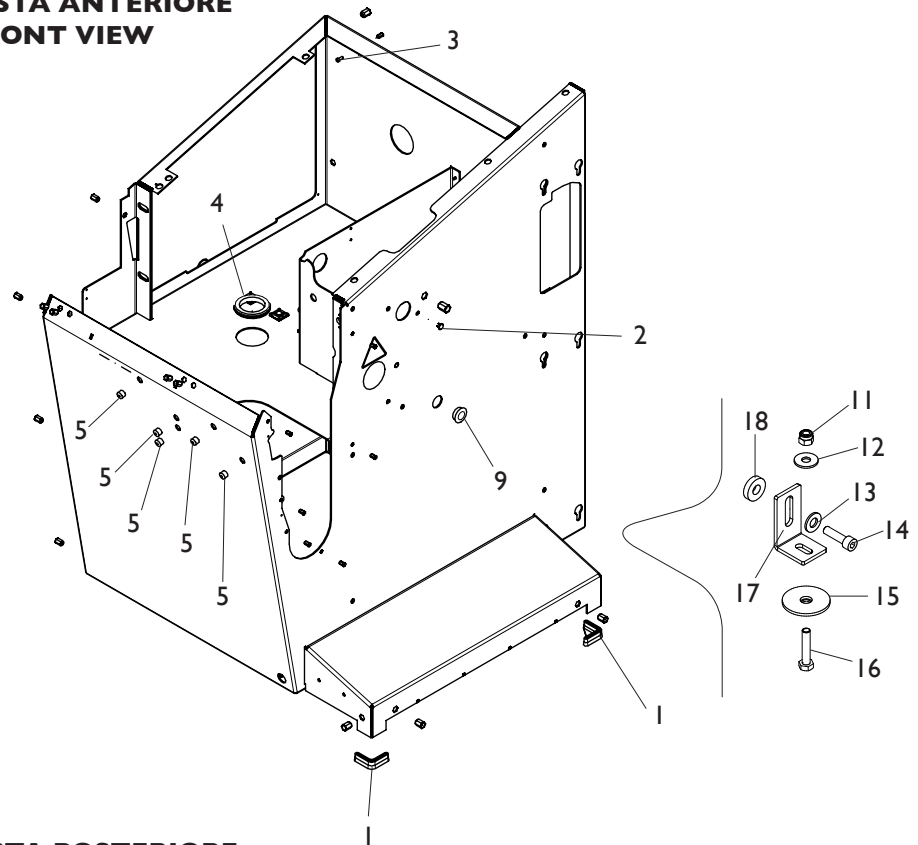


[TORNA AL COMPLESSIVO](#)
[RETURNS TO OVERALL](#)

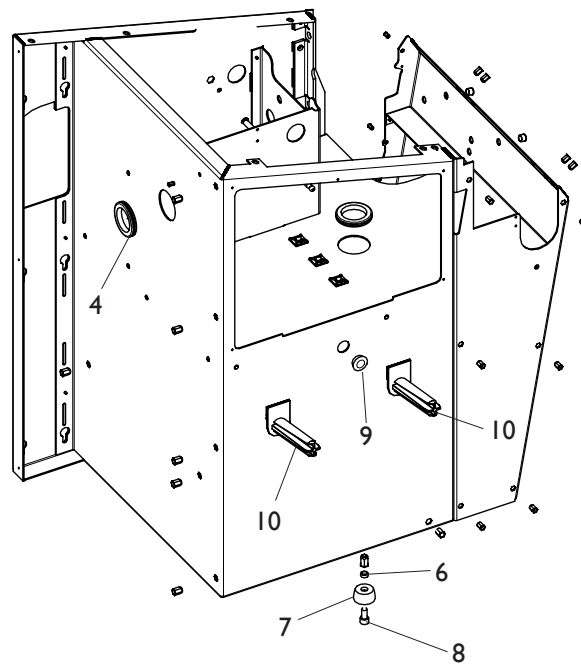
Rif. Ref.	Codice Code	Descrizione	Description
1	4-117364/90	PANNELLO CHIUSURA POST. EYE-LIGHT	REAR LOCKING PANEL EYE-LIGHT
1	4-117364/16	PANN. CHIUS. POST. EM9980-M9580-9550	REAR LOCK. PANEL EM9980-M9580-9550
2	2-80171	VATBIC D.3,9X9,5	HEAD SCREW TAPPING CROSS CUT D.3,9X9,5

CASSONE BODY

VISTA ANTERIORE
FRONT VIEW



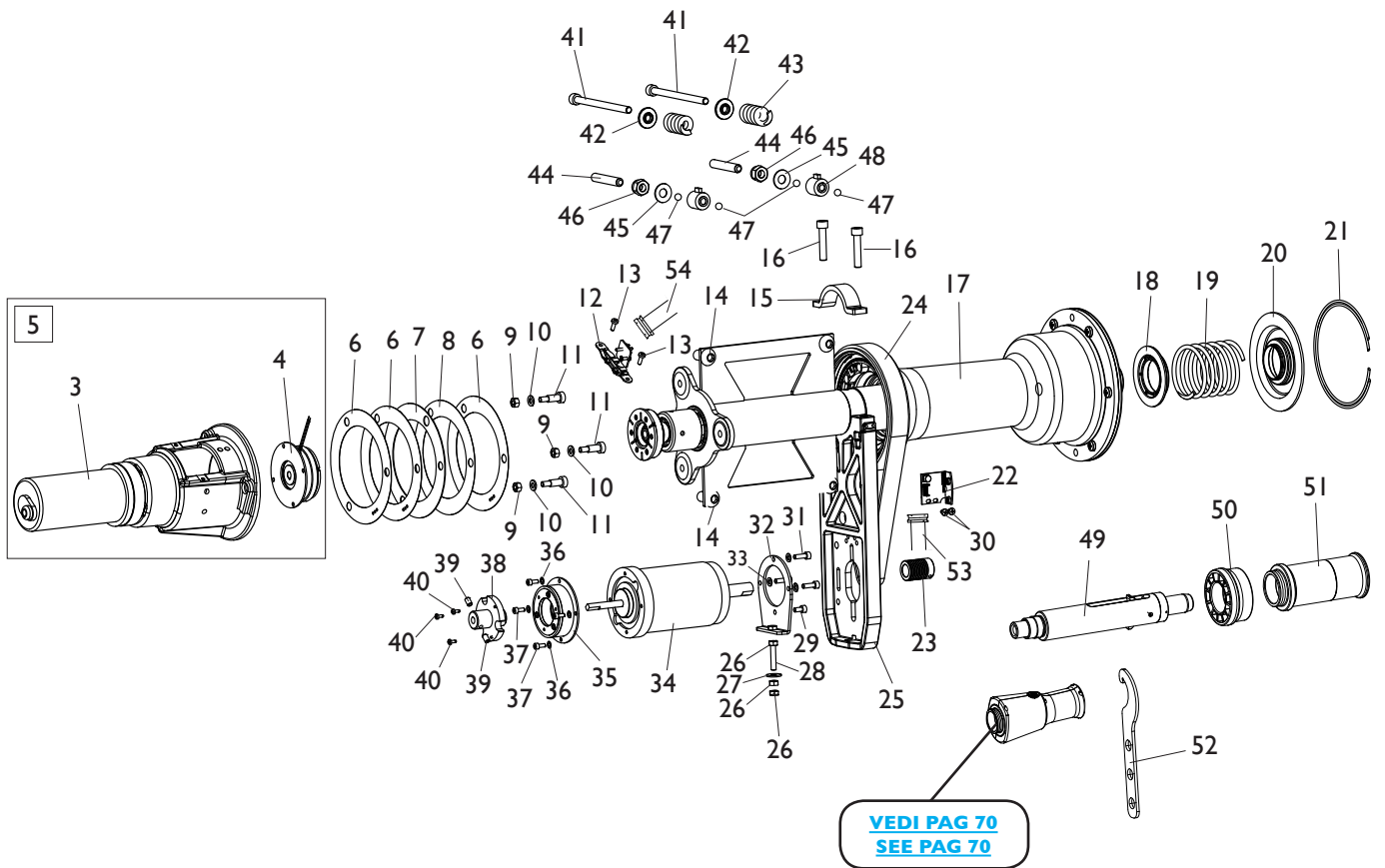
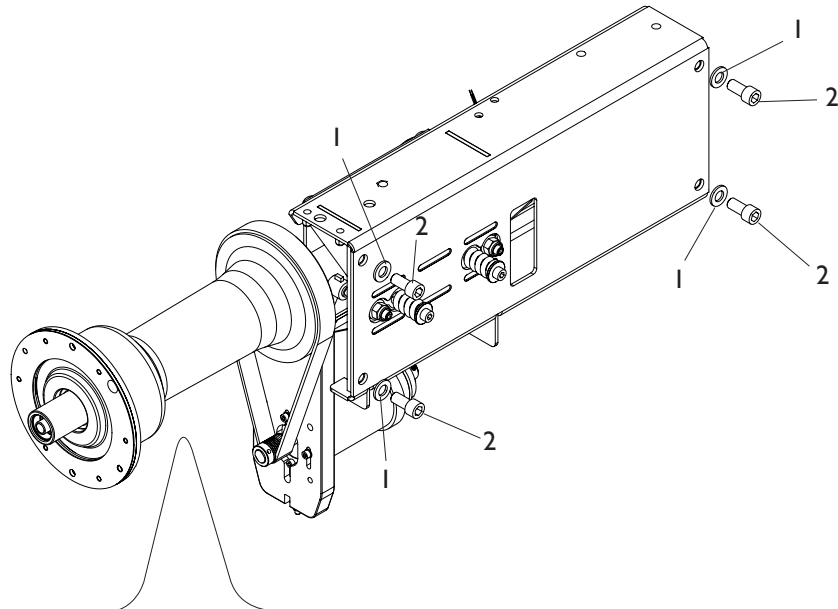
VISTA POSTERIORE
REAR VIEW



[TORNA AL COMPLESSIVO](#)
[RETURNS TO OVERALL](#)

Rif. Ref.	Codice Code	Descrizione	Description
1	4-117130	PIEDE D.35X35	FOOT D.35X35
2	3-02956	TAPPO IN PLASTICA NERO D.8	PLASTIC BLACK CAP D.8
3	2-02080	VTCEI M4X10	CIRCULAR SOCKET HEAD SCREW M4X10
4	460314	PASSACAVO ROTONDO D.48X60X2,5	PASSACAVO ROUND
5	435957	TAPPO NERO D.12,7 SP3,2	BLACK CAP D.12,7 SP3,2
6	360095	DISTANZIALE PIEDE	FOOT SPACER
7	460029	PIEDE	FOOT
8	2-01985	VTCEI M10X20	CIRCULAR SOCKET HEAD SCREW M10X20
9	456193	TAPPO NERO D.25,4 SP4,4	BLACK CAP D.25,4 SP4,4
10	438319	PORTAFLANGIA A SLITTA	SLIDING HOLDER FLANGE
11	2-01020	DADO ES.N.A. M8	NORMAL AUTOLOCKING HEX NUT M8
12	2-01299	ROSETTA D.9X24X2	WASHER D.9X24X2
13	2-00213	RONDELLA D.10	WASHER D.10
14	2-80017	VTCEI M10X30	CIRCULAR SOCKET HEAD SCREW M10X30
15	441631	RONDELLA D.48X13X3	WASHER D.48X13X3
16	2-00376	VTE M8X40	HEXAGON HEAD SCREW M8X40
17	4-110010	STAFFA FISSAGGIO A TERRA	BRACKET
18	4-110031	RONDELLA IN NYLON D.10,5X25X6	NYLON WASHER D.10,5X25X6

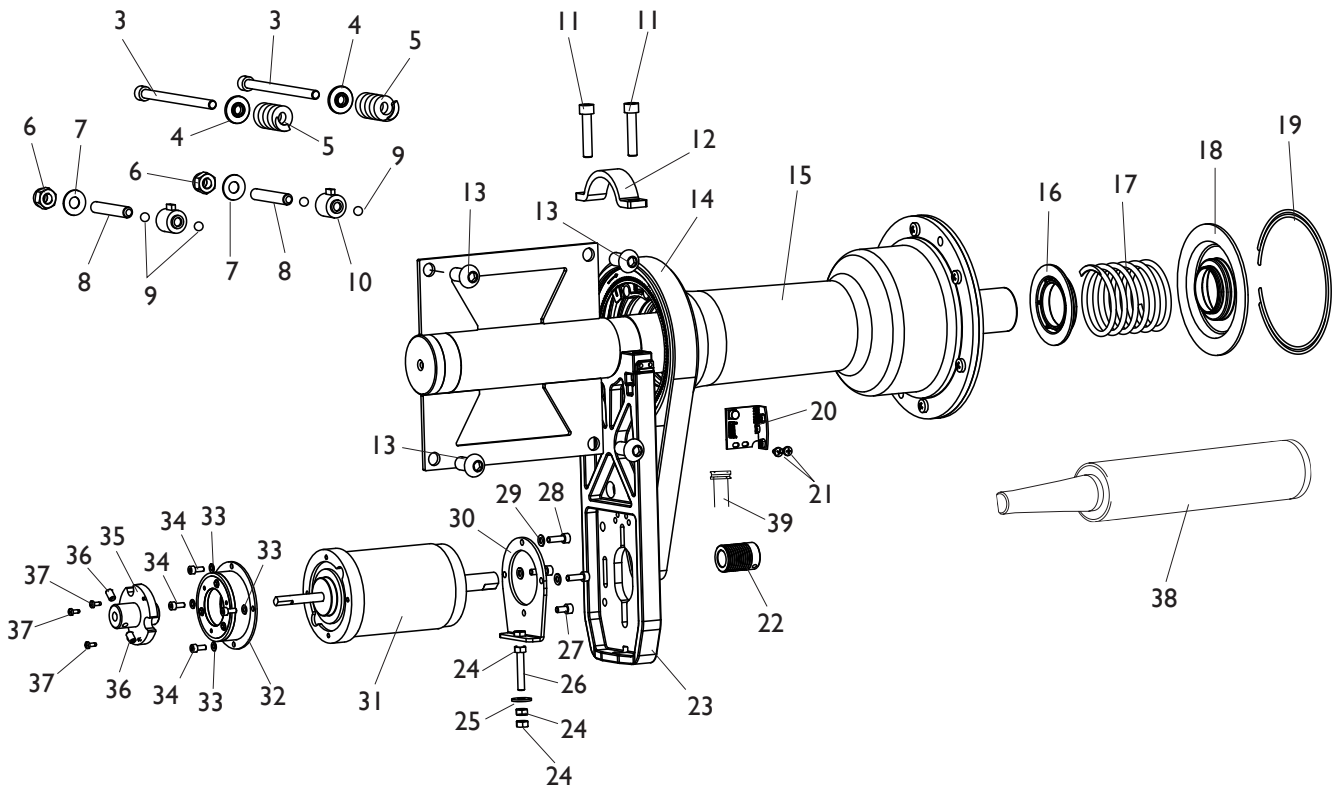
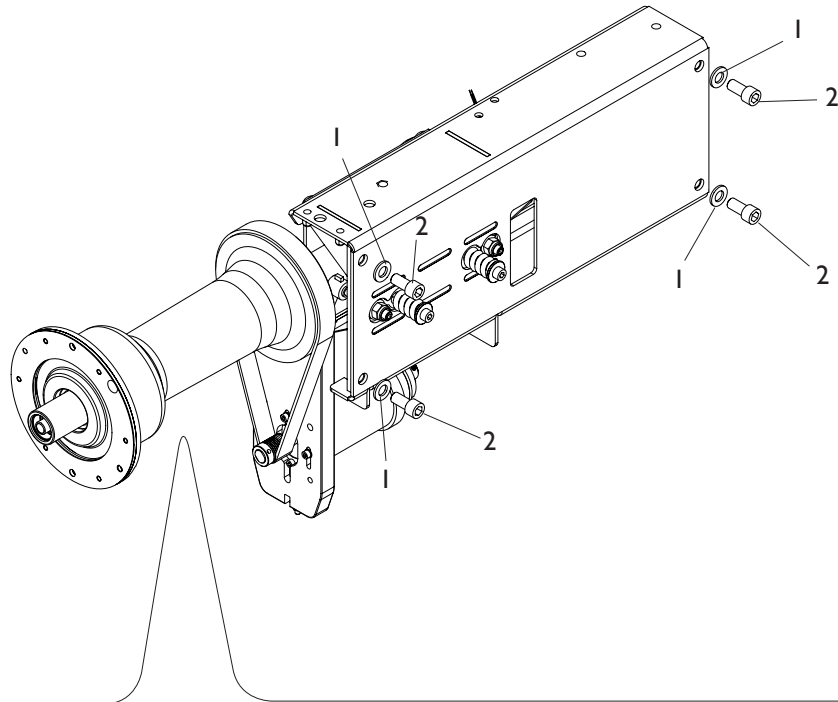
GRUPPO OSCILLANTE C OSCILLATING GROUP C



**TORNA AL COMPLESSIVO
RETURNS TO OVERALL**

Rif. Ref.	Codice Code	Descrizione	Description
1	2-00214	RONDELLA D.12	WASHER D.12
2	2-80164	VTCEI M12X25	CIRCULAR SOCKET HEAD SCREW M12X25
3	4-105403	MOTORIDUTTORE	MOTOR GEAR
4	5-101987	FRIZIONE	CLUTCH
5	5-103271	MOTORIDUTTORE CPL	COMPLETE MOTOR GEAR
6	4-105937	RONDELLA SPESSORAMENTO D.0,3	WASHER SHIMMING D.0,3
7	4-105936	RONDELLA SPESSORAMENTO D.1	WASHER SHIMMING D.1
8	4-113011	RONDELLA SPESSORAMENTO D.0,1	WASHER SHIMMING D.0,1
9	2-00111	DADO ES.A. M6	AUTOLOCKING HEXAGON NUT M6
10	2-00211	RONDELLA D.6	WASHER D.6
11	2-03091	VSTCCE 8X16 M6	SPECIAL SCREW 8X16 M6
12	5-101537	SCHEDA ENCODER REFLEX	REFLEX ENCODER BOARD
13	2-00609	VTCIC M4X12	HEAD SCREW CROSS CUT M4X12
14	2-03217	VTBEI M12X25	ROUNDED HEAD SCREW SOCKET M12X25
15	4-104591	FLANGIA SUPPORTO MOTORE	MOTOR SUPPORT FLANGE
16	2-02008	VTCEI 1/2F M8X40	CIRCULAR SOCKET HEAD SCREW 1/2F M8X40
17	5-107780	GRUPPO OSCILLANTE C	OSCILLATING GROUP C
18	4-104589	DISCO PORTA MOLLA D.40	DISC HOLDER SPRING D.40
19	4-104588	MOLLA D.4,8X66X121	SPRING D.4,8X66X121
20	4-104590	DISCO PREMI MOLLA D.40	DISC SPING COMPRESSOR D.40
21	4-101740	ANELLO D.127,5X2,5	RING D.127,5X2,5
22	5-120045	SCHEDA RICERCA	SEARCH P.C. BOARD
23	4-104599	PULEGGIA	PULLEY
24	3-01750	CINGHIA	BELT
25	4-107205	SUPPORTO MOTORE	MOTOR SUPPORT
26	2-00146	DADO ES.N. M6	NORMAL HEXAGON NUT M6
27	2-00679	ROSETTA D.6,6X18X1,5	WASHER D.6,6X18X1,5
28	2-03427	VTE M6X50	HEXAGON HEAD SCREW M6X50
29	2-00891	VTCEI M5X10	CIRCULAR SOCKET HEAD SCREW M5X10
30	2-03425	VATCCIC M4X6	SCREW TAPP. HEAD CUTTING CIRC. CROSS M4X6
31	2-03003	VTCEI M5X20	CIRCULAR SOCKET HEAD SCREW M5X20
32	4-104598	FLANGIA MOTORE	MOTOR FLANGE
33	2-71546	ROSETTA D.5	WASHER D.5
34	5-103007	MOTORE 48V	MOTOR 48V
35	5-104252	FRENO	BRAKE
36	2-71541	ROSETTA D.4	WASHER D.4
37	2-02080	VTCEI M4X10	CIRCULAR SOCKET HEAD SCREW M4X10
38	4-104596	MOZZO FRENO	HUB BRAKE
39	2-00672	VSTEI P.PA. M6X10	CSK SCREW SOCKET M6X10
40	2-02908	VATCCIC M3X8	SCREW TAPP. HEAD CUTTING CIRC. CROSS M3X8
41	2-03661	VTCEI M8X120	CIRCULAR SOCKET HEAD SCREW M8X120
42	4-104650	BOCCOLA POSTERIORE MOLLA PICK UP	BUSH REAR SPRING PICK UP
43	4-104652	MOLLA D.6X25X41	SPRING D.6X25X41
44	2-01887	VSTEI P.CP. M10X60	CSK SCREW SOCKET M10X60
45	424993	MOLLA D.10,2X23X1,25	SPRING D.10,2X23X1,25
46	2-01019	DADO ES.N.A. M10	NORMAL AUTOLOCKING HEXAGON NUT M10
47	2-00243	SFERA 5/16"	SPHERE 5/16"
48	5-103533	PICK-UP	PICK-UP
49	5-120485	MOZZO BLOCCAGGIO RUOTA	LOCKING WHEEL HUB
50	4-115864	DISTANZIALE RUOTA	WHEEL SPACER
51	5-105873	MANICOTTO BLOCCAGGIO RUOTA	COUPLING LOCKING WHEEL
52	4-117227	CHIAVE SPECIALE	SPECIAL KEY
53	449319	FLAT 8VIE L.1100mm	FLAT CABLE 8WAY L.1100mm
54	4-109587	FLAT 4VIE L.800mm	FLAT CABLE 4WAY L.800mm

GRUPPO OSCILLANTE OSCILLATING GROUP



**TORNA AL COMPLESSIVO
RETURNS TO OVERALL**

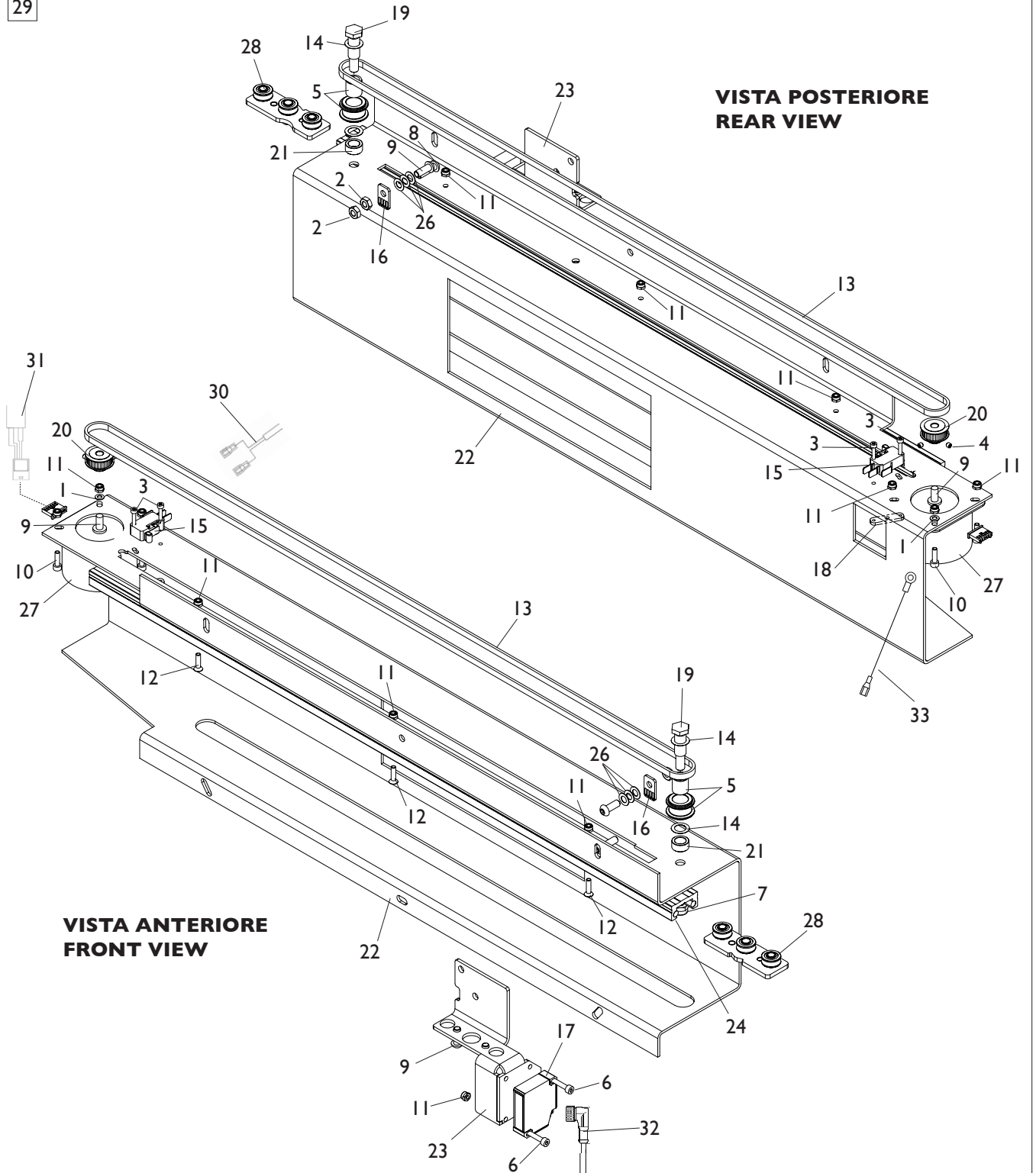
Rif. Ref.	Codice Code	Descrizione	Description
1	2-00214	RONDELLA D.12	WASHER D.12
2	2-80164	VITE TCEI M12X25	CIRCULAR SOCKET HEAD SCREW M12X25
3	2-03661	VTCEI M8X120	CIRCULAR SOCKET HEAD SCREW M8X120
4	4-104650	BOCCOLA POSTERIORE MOLLA PICK UP	BUSH REAR SPRING PICK UP
5	4-104652	MOLLA D.6X25X41	SPRING D.6X25X41
6	2-01019	DADO ES.N.A. M10	NORMAL AUTOLOCKING HEXAGON NUT M10
7	424993	MOLLA D.10,2X23X1,25	SPRING D.10,2X23X1,25
8	2-01887	VSTEI P.CP. M10X60	CSK SCREW SOCKET M10X60
9	2-00243	SFERA 5/16"	SPHERE 5/16"
10	5-103533	PICK-UP	PICK-UP
11	2-02008	VTCEI 1/2F M8X40	CIRCULAR SOCKET HEAD SCREW 1/2F M8X40
12	4-104591	FLANGIA SUPPORTO MOTORE	MOTOR SUPPORT FLANGE
13	2-03217	VTBEI M12X25	ROUNDED HEAD SCREW SOCKET M12X25
14	3-01750	CINGHIA	BELT
15	5-107781	GRUPPO OSCILLANTE	OSCILLATING GROUP
16	4-104589	DISCO PORTA MOLLA D.40	DISC HOLDER SPRING D.40
17	4-104588	MOLLA D.4,8X66X121	SPRING D.4,8X66X121
18	4-104590	DISCO PREMI MOLLA D.40	DISC SPING COMPRESSOR D.40
19	4-101740	ANELLO D.127,5X2,5	RING D.127,5X2,5
20	5-120045	SCHEDA RICERCA	SEARCH P.C. BOARD
21	2-03425	VATCCIC M4X6	SCREW TAPP. HEAD CUTT. CIRC. CROSS M4X6
22	4-104599	PULEGGIA	PULLEY
23	4-107205	SUPPORTO MOTORE	MOTOR SUPPORT
24	2-00146	DADO ES.N. M6	NORMAL HEXAGON NUT M6
25	2-00679	ROSETTA D.6,6X18X1,5	WASHER D.6,6X18X1,5
26	2-03427	VTE M6X50	HEXAGON HEAD SCREW M6X50
27	2-00891	VTCEI M5X10	CIRCULAR SOCKET HEAD SCREW M5X10
28	2-03003	VTCEI M5X20	CIRCULAR SOCKET HEAD SCREW M5X20
29	2-71546	ROSETTA D.5	WASHER D.5
30	4-104598	FLANGIA MOTORE	MOTOR FLANGE
31	5-103007	MOTORE 48V	MOTOR 48V
32	5-104252	FRENO	BRAKE
33	2-71541	ROSETTA D.4	WASHER D.4
34	2-02080	VTCEI M4X10	CIRCULAR SOCKET HEAD SCREW M4X10
35	4-104596	MOZZO FRENO	HUB BRAKE
36	2-00672	VSTEI P.PA. M6X10	CSK SCREW SOCKET M6X10
37	2-02908	VATCCIC M3X8	SCREW TAPP. HEAD CUTT. CIRC. CROSS M3X8
38	5-101514	MOZZO BLOCCAGGIO RUOTA	LOCKING WHEEL HUB
39	449319	FLAT 8VIE L.1100mm	FLAT CABLE 8WAY L.1100mm

Rif. Ref.	Codice Code	Descrizione	Description
1	2-02157	VTBEI M8X18	ROUNDED HEAD SCREW SOCKET M8X18
2	2-00167	DADO ES. B. M6	LOW HEXAGON NUT M6
3	2-00208	RONDELLA D.3	WASHER D.3
4	2-00537	VTSCE M4X4	CIRCULAR HEHXAGONAL SCREW CSK M4X4
5	5-103053	ASTUCCIO + PULEGGIA	BOX WITH PULLEY
6	2-00924	VTSPEI M3X12	CSK FLAT HEAD SCREW SOCKET M3X12
7	2-01137	DADO ES.B.A. M8	LOW AUTOLOCKING HEXAGON NUT M8
8	2-02095	VTCCIC M.4X12	HEAD SCREW CUTTING CIRC. CONE M4X12
9	2-02260	VTCEI M4X14	CIRCULAR SOCKET HEAD SCREW M4X14
10	2-02339	VTE M6X20	HEXAGON HEAD SCREW M6X20
11	2-02883	DADO ES.B.A. M4	LOW AUTOLOCKING HEXAGON NUT M4
12	2-03102	VTCCIC M4X20	HEAD SCREW CUTTING CIRC. CONE M4X20
13	2-72205	VTSPEI M6X20	CSK FLAT HEAD SCREW SOCKET M6X20
14	2-80129	VTSPEI M4X8	CSK FLAT HEAD SCREW SOCKET M4X8
15	2-80134	VTSPEI M6X16	CSK FLAT HEAD SCREW SOCKET M6X16
16	3-00689	CINGHIA	BELT
17	314589	RONDELLA D.10,25X16X0,2	WASHER D.10,25X16X0,2
18	4-102043	MICROINTERRUTTORE	MICROSWITCH
19	4-107120	PIASTRA FISSAGGIO CINGHIA	BELT PLATE
20	4-107134	SENSORE LASER	LASER SENSOR
21	4-108198	SUPPORTO LASER ANTERIORE	FRONT LASER SUPPORT
22	4-111360	SUPPORTO RILEVATORE	DETECTOR SUPPORT
23	4-111365	DISTANZIALE CINGHIA	BELT SPACER
24	4-112489	PIASTRA CARRELLO 5mm	PLATE CART 5mm
25	4-112495	PERNO ECCENTRICO D.10 M8	ECCENTRIC PIN D.10 M8
26	4-112496	GUIDA RILEVATORE ANTERIORE	FRONT DETECTOR GUIDE
27	4-112497	CANALINA PER CAVI	CABLE TRUNKING
28	5-103745	MOTORE + PULEGGIA	MOTOR WITH PULLEY
29	4-112504	DISTANZIALE D.10X15X6,5	SPACER D.10X15X6,5
30	4-113353	PIASTRINA REGOLAZIONE MICRO	MICRO ADJUSTMENT PLATE
31	4-113636	COVER LASER	LASER COVER
32	414384	RONDELLA D.6X12X0,5	WASHER D.6X12X0,5
33	435898	SUPPORTO MICRO	MICRO SUPPORT
34	457023	VATBIC M.3X14	ROUNDED HEAD SCREW TAPP. CUT M3X14
35	5-103880	TERGI GUIDA	BLADE GUIDE
36	5-103881	CARRELLO	TROLLEY
37	5-103579	RILEVATORE INTERNO LASER	INTERNAL LASER DETECTOR
38	5-102440	CAVO SENSORE LASER	LASER SENSOR CABLE
39	4-118216	CAVO 4X0,22 6P L.650mm	CABLE 4X0,22 6P L.650mm
40	4-118109	CAVO 2P L.1400mm	CABLE 2P L.1400mm

RILEVATORE POSTERIORE EYELIGHT-EM9980

EYELIGHT-EM9980 REAR DETECTOR

29

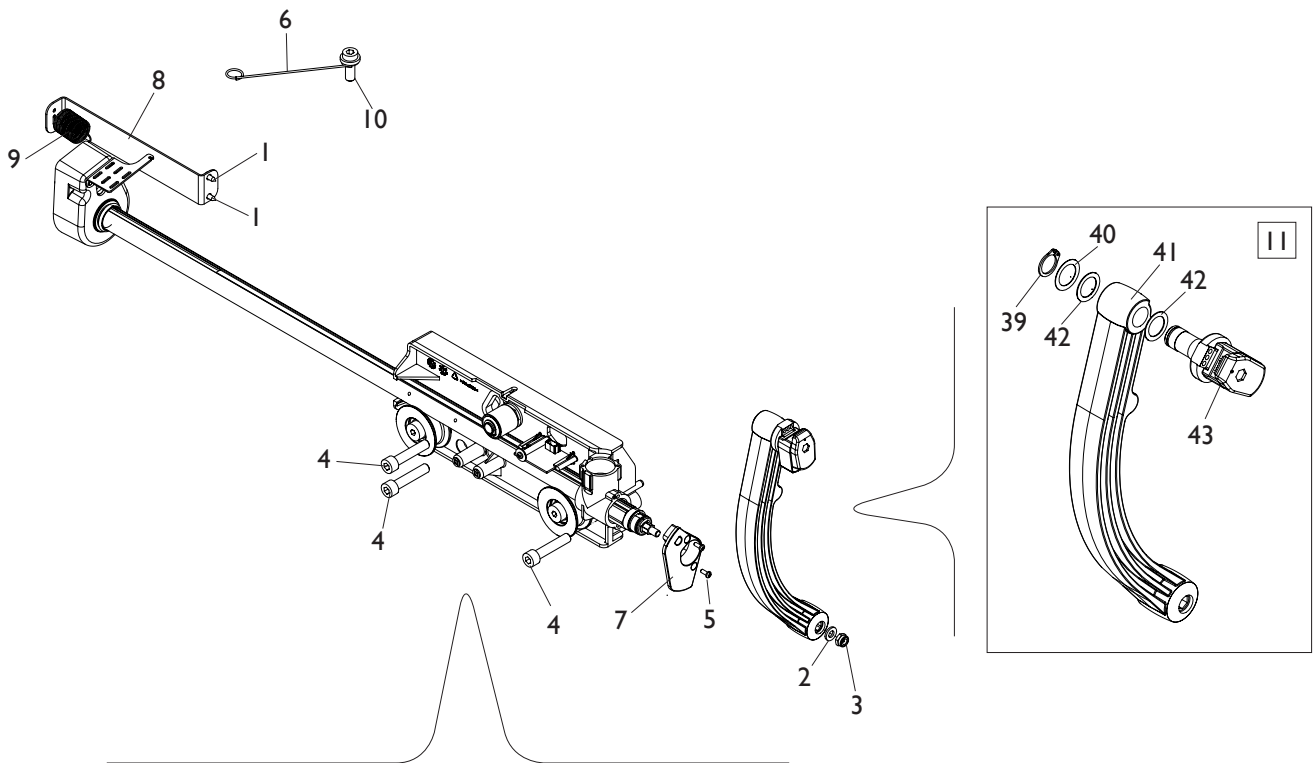


[TORNA AL COMPLESSIVO](#)
[RETURNS TO OVERALL](#)

Rif. Ref.	Codice Code	Descrizione	Description
1	2-94059	ROSETTA D.4	WASHER D.4
2	2-00167	DADO ES. B. M6	LOW HEXAGON NUT M6
3	2-00288	VTCEI M3X16	CIRCULAR SOCKET HEAD SCREW M3X16
4	2-00537	VTSCE M4X4	CIRCULAR HEHXAGONAL SCREW CSK M4X4
5	5-103053	ASTUCCIO + PULEGGIA	BOX WITH PULLEY
6	2-00911	VTCEI M4X25	CIRCULAR SOCKET HEAD SCREW M4X25
7	2-01137	DADO ES.B.A. M8	LOW AUTOLOCKING HEXAGON NUT M8
8	2-02147	VTBEI M6X20	ROUNDED HEAD SCREW SOCKET M6X20
9	2-02155	VTBEI M6X16	ROUNDED HEAD SCREW SOCKET M6X16
10	2-02260	VTCEI M4X14	CIRCULAR SOCKET HEAD SCREW M4X14
11	2-02883	DADO ES.B.A. M4	LOW AUTOLOCKING HEXAGON NUT M4
12	2-02928	VTSPEI M4X16	CSK FLAT HEAD SCREW SOCKET M4X16
13	3-80139	CINGHIA	BELT
14	314589	RONDELLA D.10,25X16X0,2	WASHER D.10,25X16X0,2
15	4-102043	MICROINTERRUTTORE	MICROSWITCH
16	4-107120	PIASTRA FISSAGGIO CINGHIA	BELT PLATE
17	4-107134	SENSORE LASER	LASER SENSOR
18	4-111645	PIASTRA REGOLAZIONE MICRO	MICRO ADJUSTMENT PLATE
19	4-112495	PERNO ECCENTRICO D.10 M8	ECCENTRIC PIN D.10 M8
20	4-112503	PULEGGIA	PULLEY
21	4-112504	DISTANZIALE D.10X15X6,5	SPACER D.10X15X6,5
22	4-117159	SUPPORTO RILEVATORE POSTERIORE	DETECTOR REAR SUPPORT
23	4-117160	SUPPORTO SENSORE	SENSOR SUPPORT
24	4-117161	GUIDA RILEVATORE POSTERIORE	REAR DETECTOR GUIDE
26	414384	RONDELLA D.6X12X0,5	WASHER D.6X12X0,5
27	5-103054	MOTORE PASSO 48PP	MOTOR 48PP
28	5-103881	CARRELLO	TROLLEY
29	5-120047	RILEVATORE POSTERIORE	REAR DETECTOR
30	4-116015	CAVO 2P L.1200mm	CABLE 2P L.1200mm
31	4-117895	CAVO 4X0,22 6P L.900mm	CABLE 4X0,22 6P L.900mm
32	5-102440	CAVO SENSORE LASER	LASER SENSOR CABLE
33	5-100237	CAVO DI MASSA	CABLE

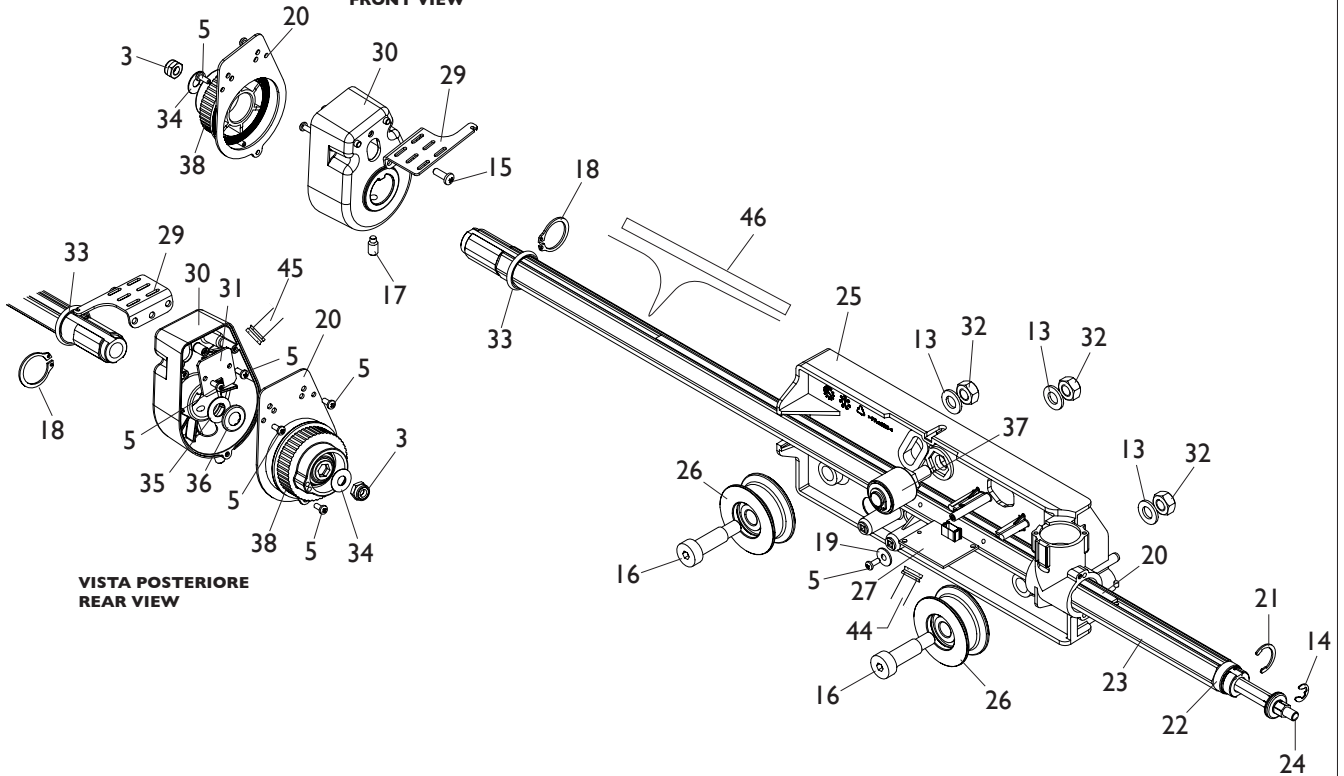
RILEVATORE DIGITALE EM9580-EM9550

EM9580-EM9550 DIGITAL DETECTOR



12

VISTA ANTERIORE
FRONT VIEW



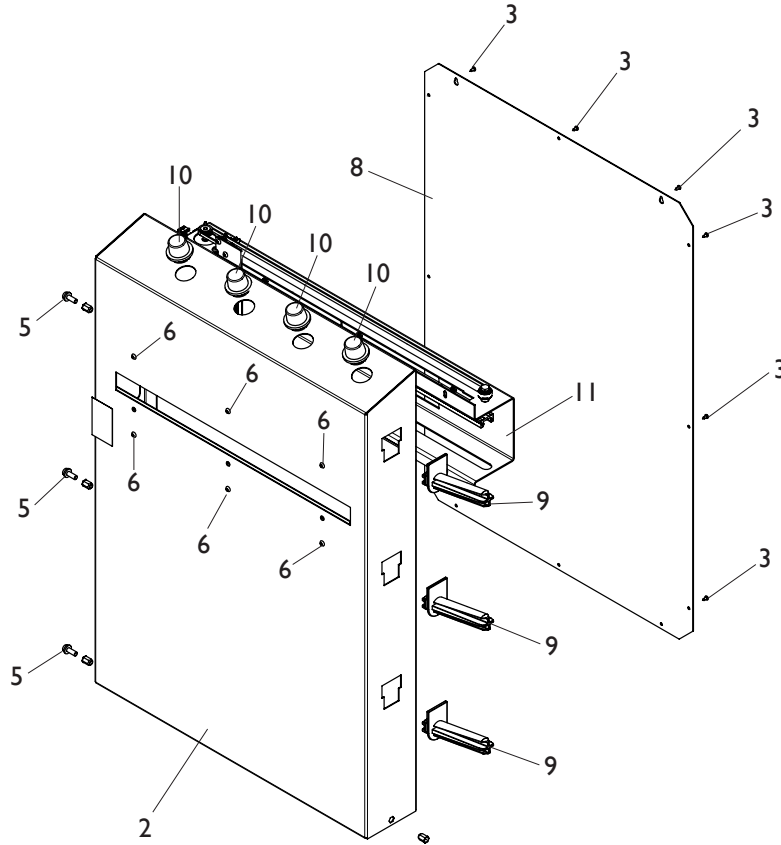
TORNA AL COMPLESSIVO
RETURNS TO OVERALL

Rif. Ref.	Codice Code	Descrizione	Description
1	2-80171	VTBIC D.3,9X9,5	ROUNDED HEAD SCREW CROSS CUT D.3,9X9,5
2	2-00211	RONDELLA D.6	WASHER D.6
3	2-01979	DADO ES.B.A. M6	LOW AUTOLOCKING HEXAGON NUT M6
4	2-02008	VTCEI 1/2F M8X40	CIRCULAR SOCKET HEAD SCREW 1/2F M8X40
5	2-02071	VATCCIC M.3X8	SCREW TAPPING HEAD CUTTING CIRC. M.3X8
6	4-106132	GANCIO GUIDA CAVO	HOOK CABLE GUIDE
7	4-116241	BOCCOLA FERMO ROTAZIONE	BUSH STOP ROTATION
8	4-117675	TIRANTE MOLLA	ROD SPRING
9	457598	MOLLA D.0,8X15.8X47,6	SPRING D.0,8X15.8X47,6
10	457693	VTCEI M8X20	CIRCULAR SOCKET HEAD SCREW M8X20
11	5-105497	LEVA CON TERMINALE PORTAPESI	LEVER END WEIGHT HOLDERS
12	5-105498	RILEVATORE DIGITALE	DIGITAL DETECTOR
13	2-00212	RONDELLA D.8	WASHER D.8
14	2-01010	ANELLO D.6	SEEGER D.6
15	2-02095	VATCCIC D.4X12	SCREW TAPPING HEAD CUTTING CIRC. D.4X12
16	2-03396	VITE SPEC. D.10X25 M8	SPECIAL SCREW D.10X25 M8
17	2-71374	VSTEI M6X12	CSK SCREW ROUND SOCKET M6X12
18	2-71587	ANELLO D.20	SEEGER D.20
19	2-91679	ROSETTA D.4X12	WASHER D.4X12
20	4-101276	RIGA MAGNETICA L.400mm	MAGNETIC LINE L.400mm
21	4-101457	ANELLO D.17 H.17	SEEGER D.17 H.17
22	4-104485	BOCCOLA D.17,5X19,7X6,4	BUSHING D.17,5X19,7X6,4
23	5-120048	ASTA+MAGNETE+RIGA MAGNETICA	ROD AND LINE WITH MAGNET MAGNETIC
24	4-104488	ASTA ESAGONALE COMANDO	COMMAND HEXAGONAL ROD
25	4-104492	SUPPORTO RILEVATORE	DETECTOR SUPPORT
26	4-104525	RULLO INFERIORE	LOWER ROLLER
27	5-103205	SK MAGNETI	MAGNET P.C. BOARD
28	4-109564	LAMIERA CHIUSURA ENCODER	LOCKING PLATE ENCODER
29	4-109566	ATTACCO MOLLA RILEVATORE	SPRING ATTACK DETECTOR
30	4-109567	SUPPORTO SK RILEV.DIAMETRO	P.C. BOARD SUPPORT
31	5-103501	SK ENCODER RIFLETTENTE	P.C. BOARD ENCODER REFLECTIVE
32	421349	DADO AUTOFR.TRISTOP M8	AUTOLOCKING HEXAGON NUT M8
33	441728	OR D.18,64X3,53	O-RING D.18,64X3,53
34	459001	MOLLA D.6,2X15X0,5	SPRING D.6,2X15X0,5
35	4-104483	RALLA A RULLINI D.0,9X17X0,8	FIFTH WHEEL ROLLER D.0,9X17X0,8
36	4-104484	CUSCIN. ASSIALE A RULLINI D.0,9X17X0,8	AXIAL NEEDLE BEARING D.0,9X17X0,8
37	5-103502	RULLO SUPERIORE	UPPER ROLLER
38	5-103470	PULEGGIA	PULLEY
39	2-00832	ANELLO D.13	SEEGER D.13
40	2-03063	RONDELLA D.14X20X0,3	WASHER D.14X20X0,3
41	4-116242	LEVA	LEVER
42	450073	RONDELLA D.13	WASHER D.13
43	5-101462	TERMINALE PORTAPESI STD	TERMINAL STANDARD WEIGHT HOLDERS
44	4-109588	FLAT 6 VIE L.1100mm	FLAT CABLE 6-WAY L.1100mm
45	4-109760	FLAT 4 VIE L.2200mm	FLAT CABLE 4-WAY L.2200mm
46	4-108321	TARGHETTA MILLIMETRATA L.400MM	MILLIMETRIC LABEL L.400MM

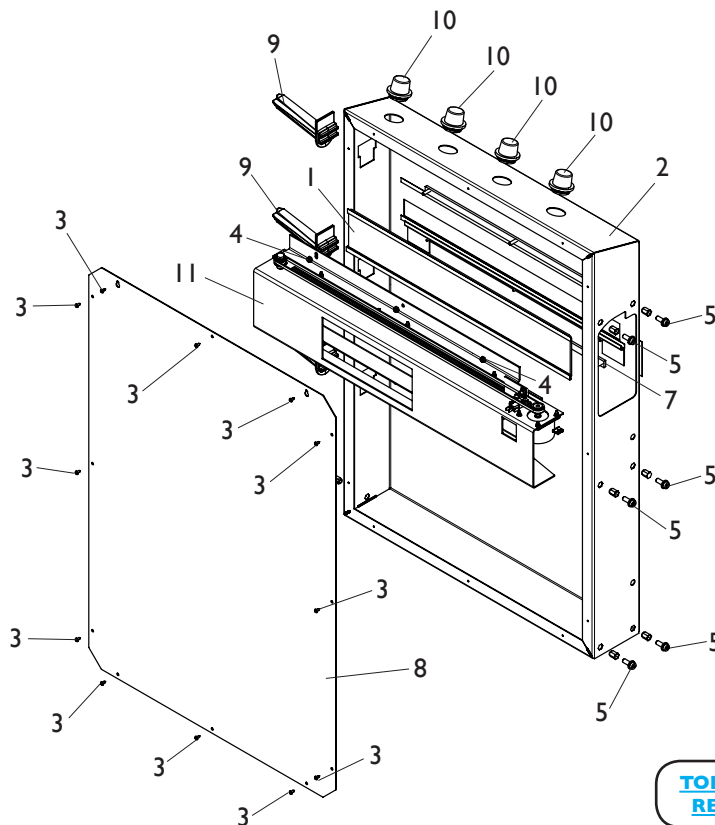
KIT RILEVATORE POSTERIORE EYELIGHT-EM9980

EYELIGHT-EM9980 REAR DETECTOR KIT

**VISTA ANTERIORE
FRONT VIEW**



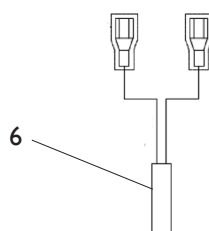
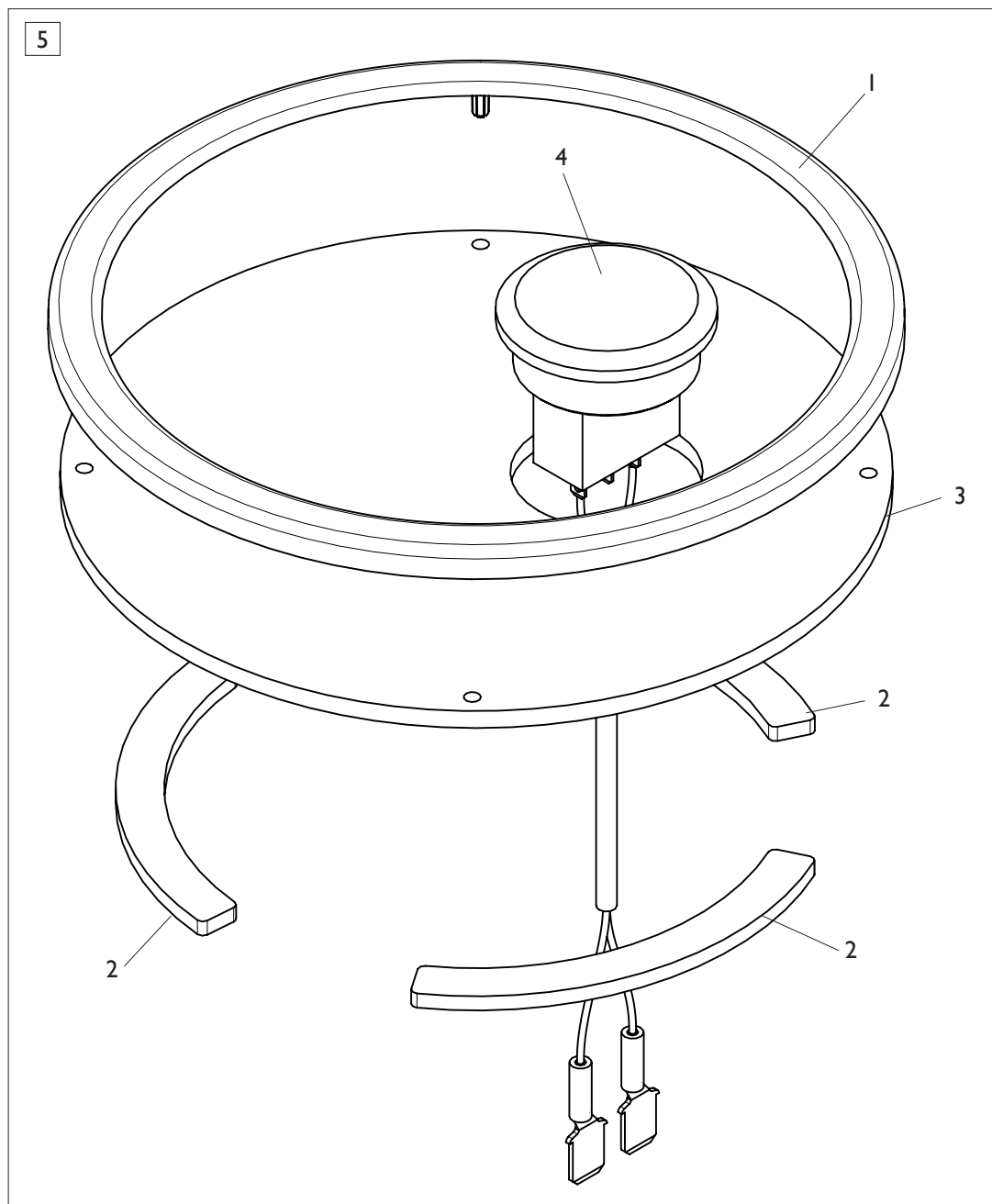
**VISTA POSTERIORE
REAR VIEW**



[TORNA AL COMPLESSIVO](#)
[RETURNS TO OVERALL](#)

Rif. Ref.	Codice Code	Descrizione	Description
1	5-120049	VETRO	GLASS
2	5-120050/90	PANNELLO CON ADESIVO EYE-LIGHT	PANEL WITH LABEL EYE-LIGHT
2	5-120050/16	PANNELLO CON ADESIVO EM9980	PANEL WITH LABEL EM9980
3	2-80171	VTBIC D.3,9X9,5	ROUNDED HEAD SCREW CROSS D.3,9X9,5
4	2-01979	DADO ES.B.A. M6	LOW AUTOLOCKING HEXAGON NUT M6
5	457693	VTCEI FLANGIATA M8X20	CIRCULAR SOCKET HEAD SCREW M8X20
6	2-02147	VTBEI M6X20	ROUNDED HEAD SCREW SOCKET M6X20
7	4-117163	PIASTRA DISTANZIALE	SPACER PLATE
8	4-117164/90	PANNELLO POSTERIORE EYE-LIGHT	REAR PANEL EYE-LIGHT
8	4-117164/16	PANNELLO POSTERIORE EM9980	REAR PANEL EM9980
9	438319	PORTAFLANGIA A SLITTA	SLIDING HOLDER FLANGE
10	441224	PORTACONO AD INCASTRO	CONE HOLDER INTERLOCKING
11	5-120047	RILEVATORE POSTERIORE	REAR DETECTOR

TASTIERA ONE TOUCH EYELIGHT-EM9980 EYELIGHT-EM9980 ONE TOUCH KEYBOARD



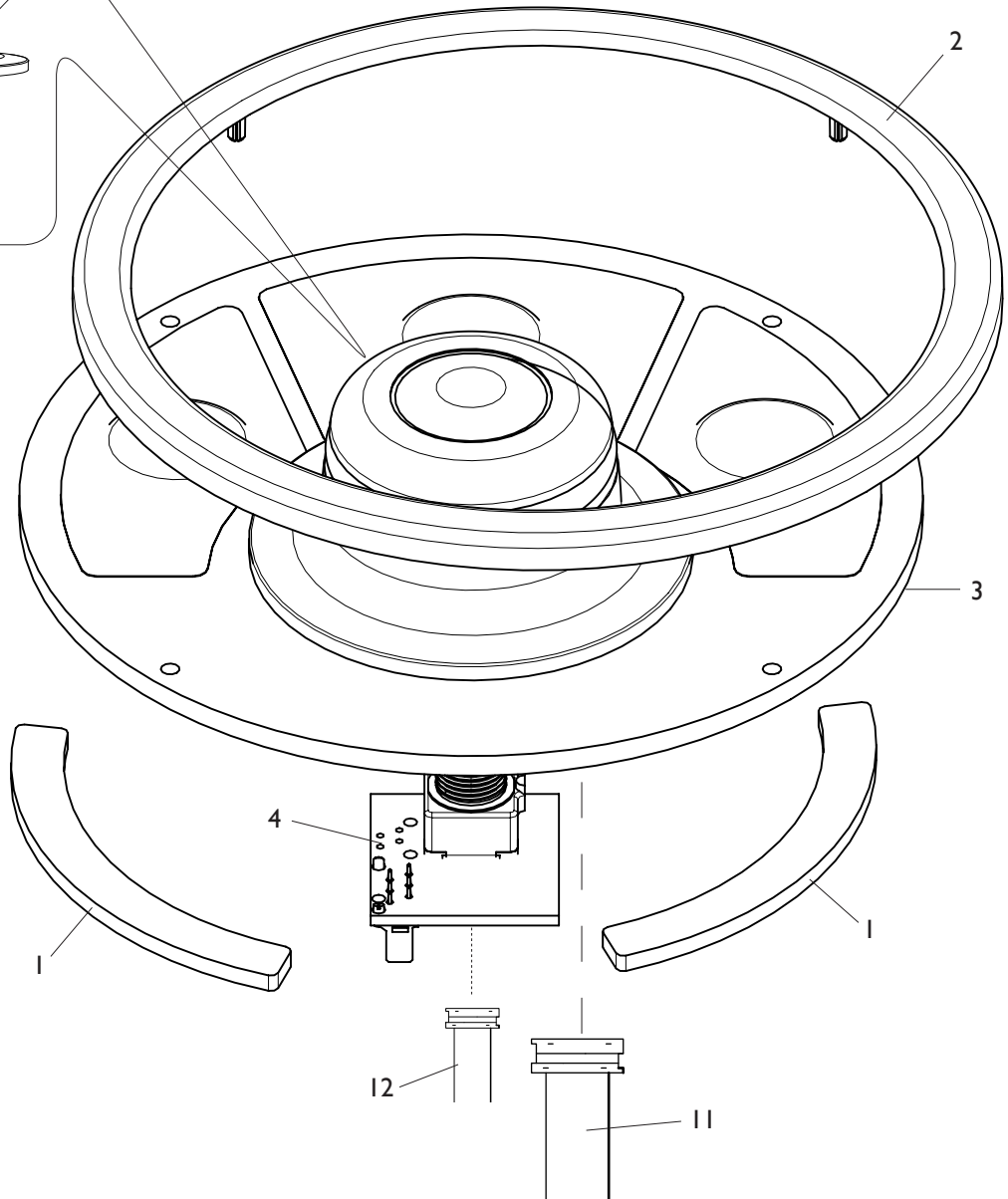
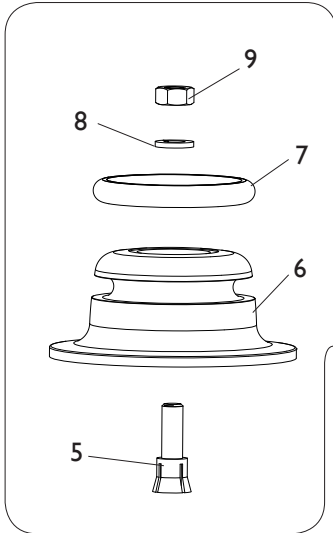
[TORNA AL COMPLESSIVO](#)
[RETURNS TO OVERALL](#)

Rif. Ref.	Codice Code	Descrizione	Description
1	4-105569	CORNICE CIRCOLARE	CIRCULAR FRAME
2	4-117842	SETTORE ADESIVO DUAL-LOCK	DUAL-LOCK LABEL
3	4-130698	DISCO SUPPORTO	SUPPORT DISC
4	5-120304	PULSANTE CON CAVO	BUTTON WITH CABLE
5	5-120051	TASTIERA ONE TOUCH	ONE TOUCH KEYBOARD
6	4-118111	CAVO 2P L.1100mm EYE-LIGHT	CABLE 2P L.1100mm EYE-LIGHT
6	4-118689	CAVO 2P L.1100mm EM9980	CABLE 2P L.1100mm EM9980

TASTIERA KIS EM9580

EM9580 KIS KEYBOARD

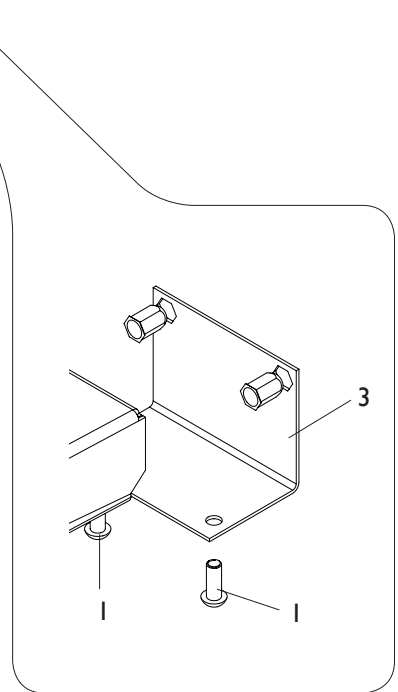
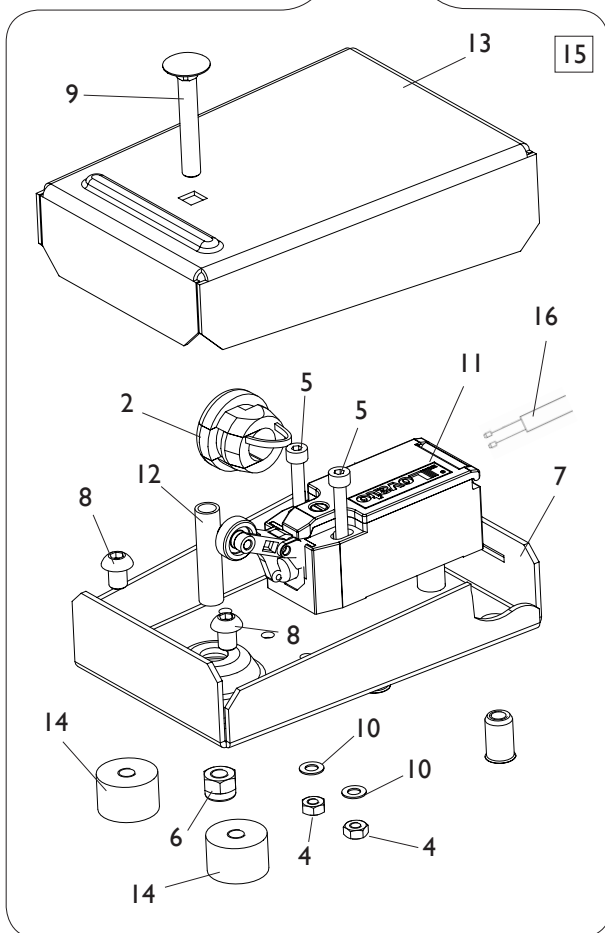
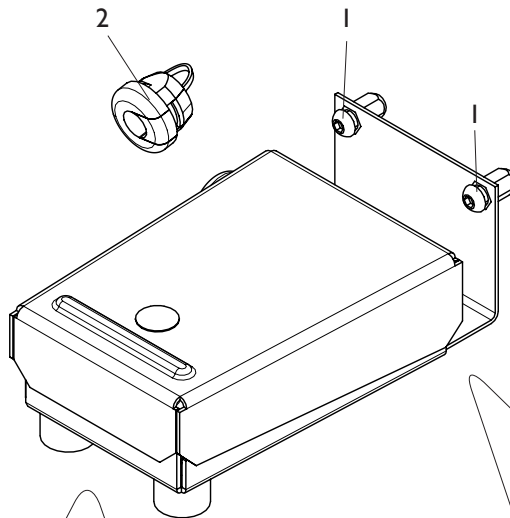
10



[TORNA AL COMPLESSIVO](#)
[RETURNS TO OVERALL](#)

Rif. Ref.	Codice Code	Descrizione	Description
1	4-117842	SETTORE ADESIVO DUAL-LOCK	LABEL DUAL-LOCK
2	4-105569	CORNICE CIRCOLARE	FRAME IT CIRCULAR
3	4-115861	TASTIERA PER KIS	KIS KEYBOARD
4	4-115913	SK ENCODER	ENCODER BOARD
5	33014602	CONO DI SERRAGGIO	CONE LOCKING
6	4-117840	MANOPOLA KISS	KISS HANDLE
7	3-02871	OR D.27,94X5,34	O-RING D.27,94X5,34
8	2-00204	ROSETTA D.5	WASHER D.5
9	2-00144	DADO ES.N. M5	NORMAL HEXAGON NUT M5
10	5-120052	TASTIERA KIS	KIS KEYBOARD
11	4-104684	FLAT 16 VIE L.1400mm	FLAT CABLE 16-WAY L.1400mm
12	4-101097	FLAT 6 VIE L.160mm	FLAT CABLE 6-WAY L.160mm

PEDALE EC EC PEDAL

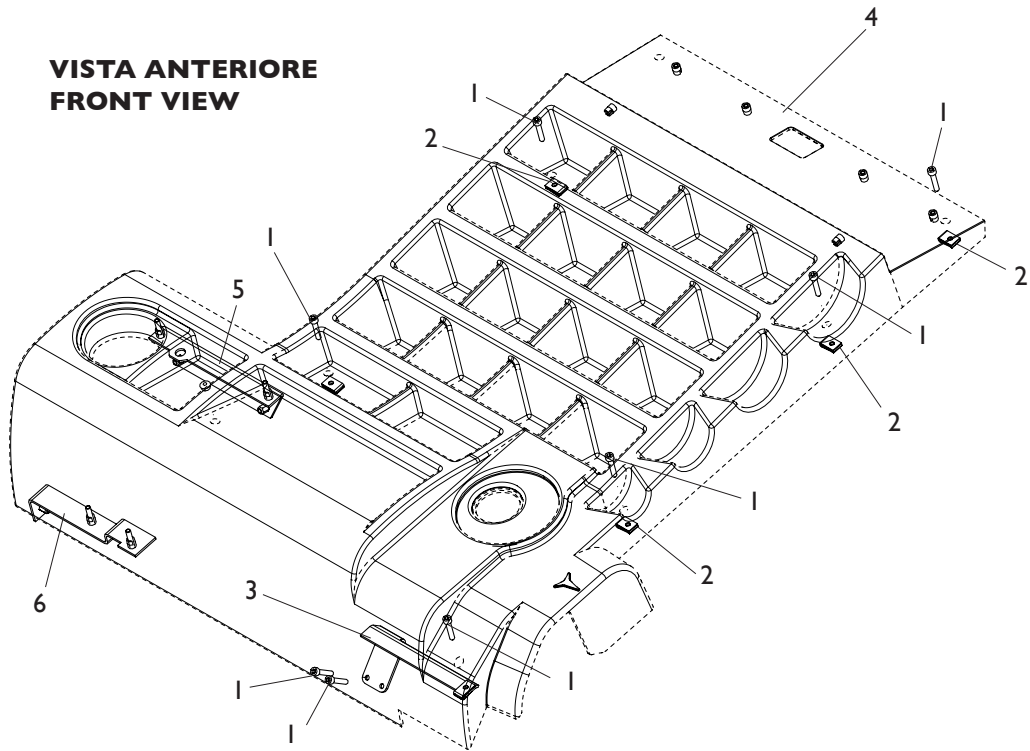


[TORNA AL COMPLESSIVO](#)
[RETURNS TO OVERALL](#)

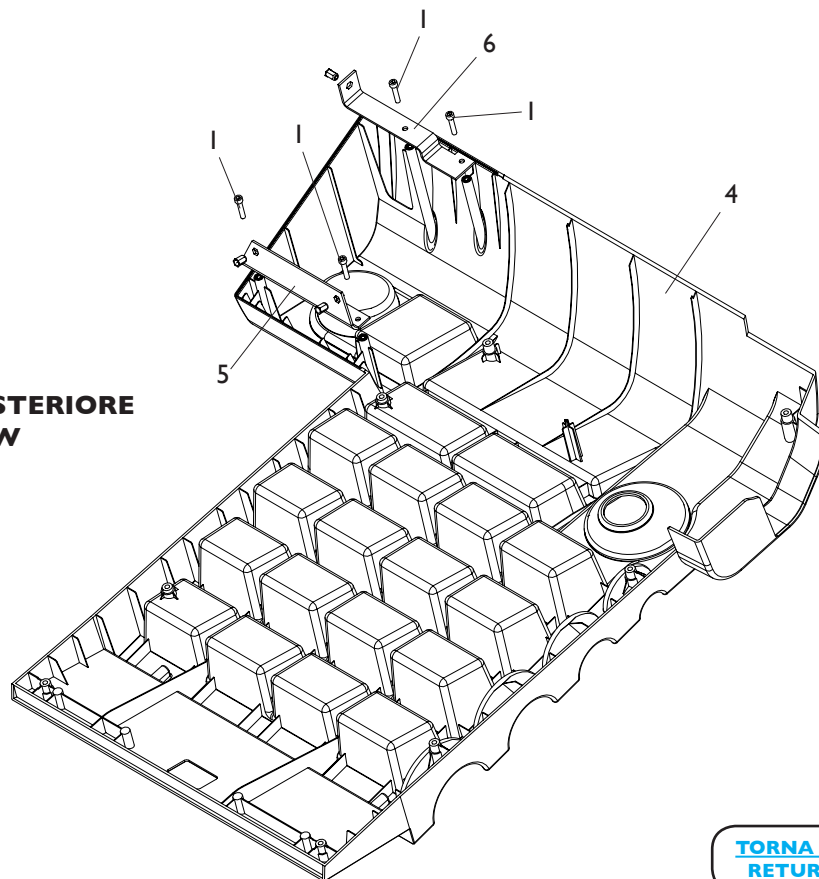
Rif. Ref.	Codice Code	Descrizione	Description
1	2-02155	VTBEI M6X16	ROUNDED HEAD SCREW SOCKET M6X16
2	461234	PRESSACAVO	PRESSACAVO
3	5-120053	ATTACCO PEDALE	PEDAL CONNECTION
4	2-00149	DADO ES.N. M4	NORMAL HEXAGON NUT M4
5	2-00735	VTCEI 1/2F M4X30	CIRCULAR SOCKET HEAD SCREW 1/2F M4X30
6	2-01257	DADO ES.N.A. M6	NORMAL AUTOLOCKING HEXAGON NUT M6
7	5-120054	LAMIERA INFERIORE	LOWER PLATE
8	2-02151	VTBEI M6X8	ROUNDED HEAD SCREW SOCKET M6X8
9	2-03493	VTTL 1/2F M6X40	SCREW 1/2F M6X40
10	2-71541	ROSETTA D.4	WASHER D.4
11	4-105962	MICRO 10A	MCRO 10A
12	4-130772	DISTANZIALE D. 8X6X30	SPACER D.8X6X30
13	4-117194	LAMIERA SUPERIORE	UPPER PLATE
14	441675	ANTIVIBRANTE 20X13 M6X6	ANTIVIBRATION 20X13 M6X6
15	5-105658	PEDALE CON STAFFA	PEDAL WITH PLATE
16	4-117894	CAVO 2XI L.1500mm	CABLE 2XI L.1500mm

COPERCHIO PORTAPESI EYE-LIGHT EYE-LIGHT WEIGHT HOLDERS

**VISTA ANTERIORE
FRONT VIEW**



**VISTA POSTERIORE
REAR VIEW**



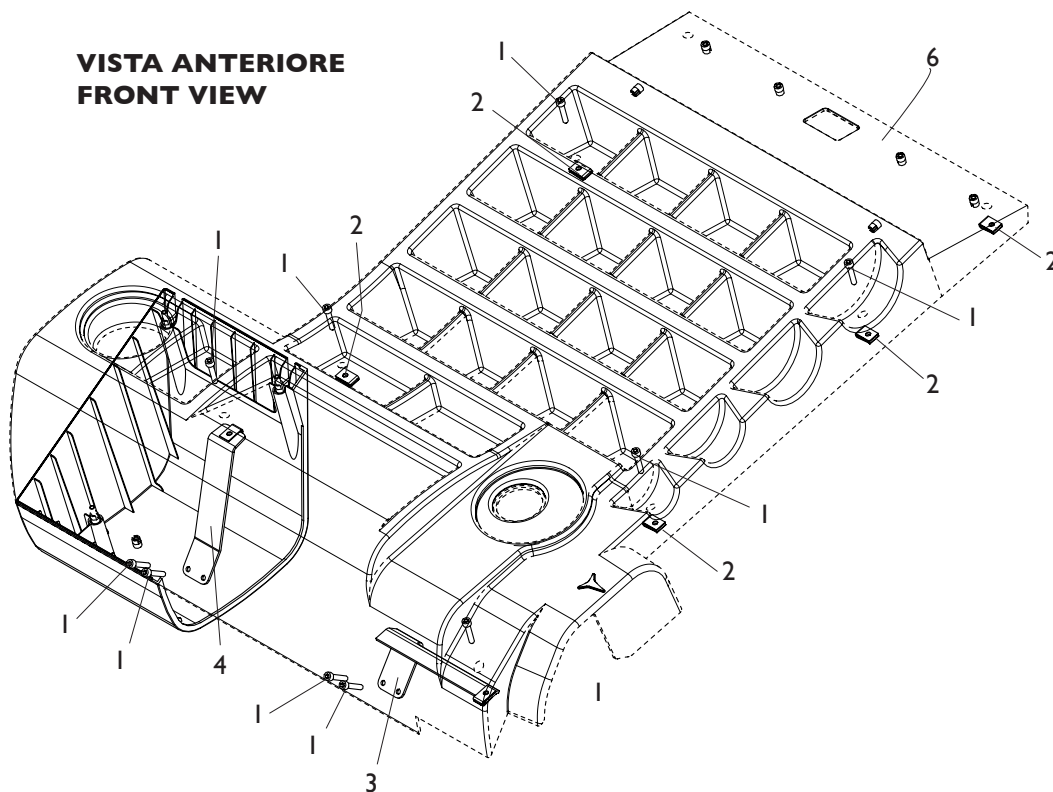
[TORNA AL COMPLESSIVO](#)
[RETURNS TO OVERALL](#)

Rif. Ref.	Codice Code	Descrizione	Description
1	2-00863	VTCEI M6X30	CIRCULAR SOCKET HEAD SCREW M6X30
2	4-100615	INSERTO M6	INSERT M6
3	4-117496	STAFFA ANTERIORE	FRONT PLATE
4	4-116189	COPERCHIO PORTAPESI	COVER WEIGHT TRAY
5	5-120055	STAFFA COPERCHIO PORTAPESI	BRACKET COVER WEIGHT HOLDERS
6	5-120056	STAFFA SX COPERCHIO PORTAPESI	BRACKET LEFT COVER WEIGHT HOLDERS

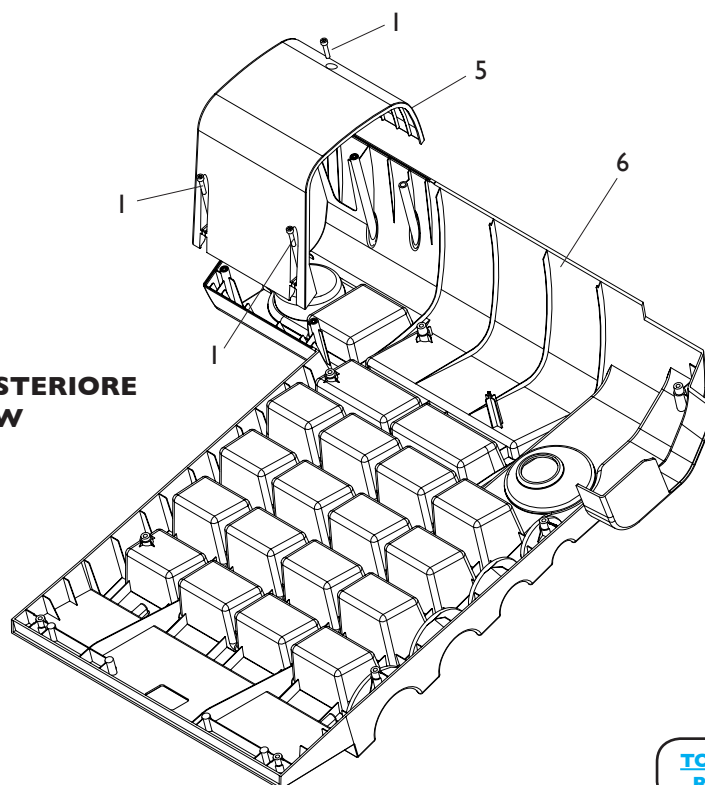
COPERCHIO PORTAPESI EM9980

EM9980 WEIGHT HOLDERS

VISTA ANTERIORE
FRONT VIEW



VISTA POSTERIORE
REAR VIEW

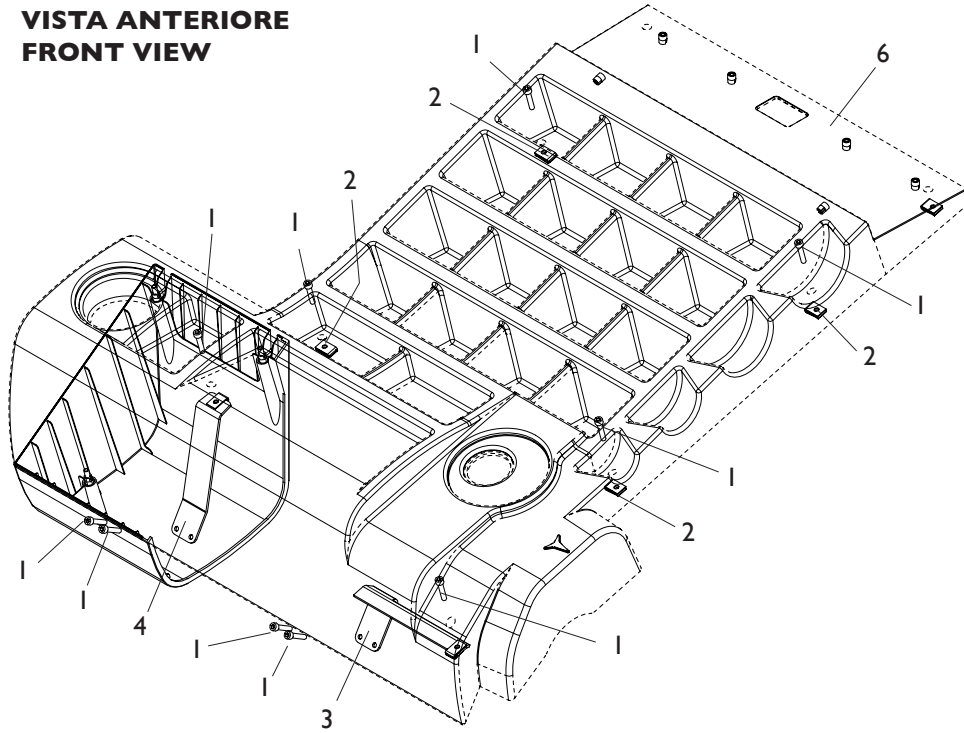


[TORNA AL COMPLESSIVO](#)
[RETURNS TO OVERALL](#)

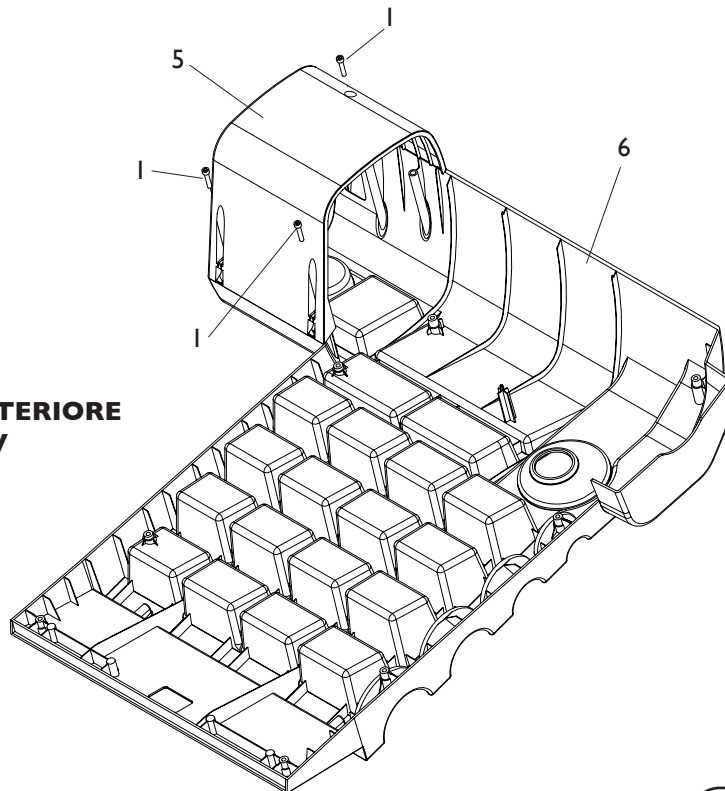
Rif. Ref.	Codice Code	Descrizione	Description
1	2-00863	VTCEI M6X30	CIRCULAR SOCKET HEAD SCREW M6X30
2	4-100615	INSERTO M6	INSERT M6
3	4-117496	STAFFA ANTERIORE	FRONT PLATE
4	4-118655	STAFFA ANTERIORE SX	BRACKET LEFT FRONT
5	4-116188	CARTER INFERIORE	LOWER CARTER
6	4-116189	COPERCHIO PORTAPESI	COVER WEIGHT HOLDERS

COPERCHIO PORTAPESI EM9580-EM9550 EM9580-EM9550 WEIGHT HOLDERS COVER

**VISTA ANTERIORE
FRONT VIEW**



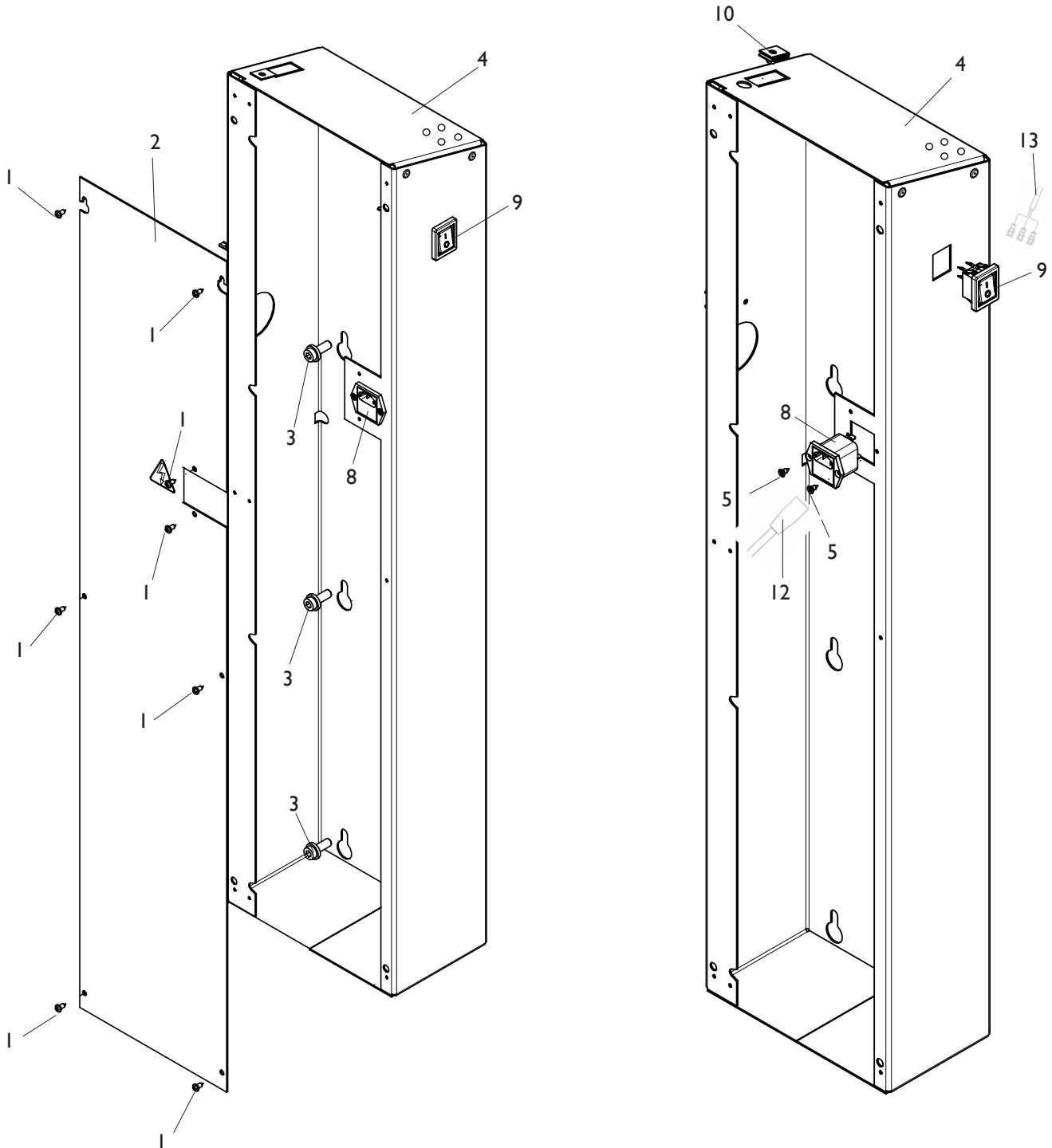
**VISTA POSTERIORE
REAR VIEW**



[TORNA AL COMPLESSIVO](#)
[RETURNS TO OVERALL](#)

Rif. Ref.	Codice Code	Descrizione	Description
1	2-00863	VTCEI M6X30	CIRCULAR SOCKET HEAD SCREW M6X30
2	4-100615	INSERTO M6	INSERT M6
3	4-117496	STAFFA ANTERIORE	FRONT PLATE
4	4-118655	STAFFA ANTERIORE SX	BRACKET LEFT FRONT
5	4-116188	CARTER INFERIORE	LOWER CARTER
6	4-116190	COPERCHIO PORTAPESI	COVER WEIGHT HOLDERS

COLONNA POSTERIORE SX REAR LEFT COLUMN

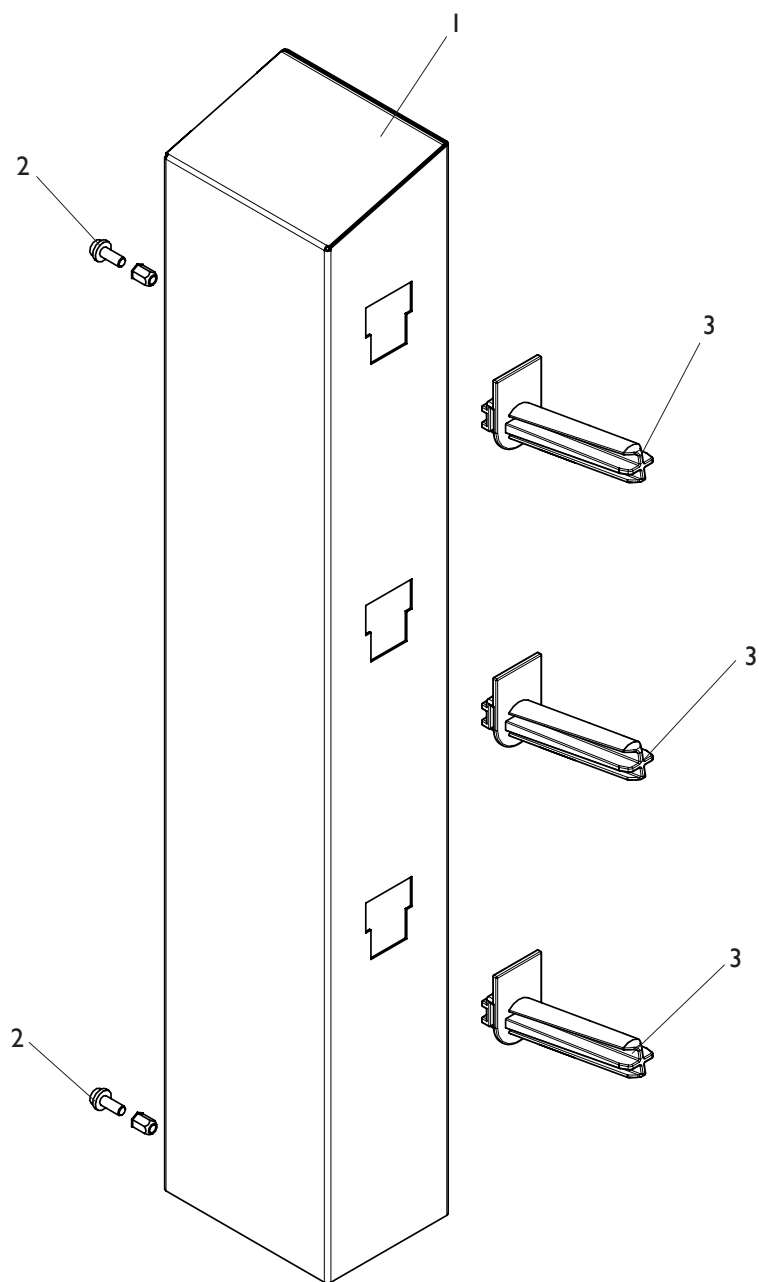


[TORNA AL COMPLESSIVO](#)
[RETURNS TO OVERALL](#)

Rif. Ref.	Codice Code	Descrizione	Description
1	2-80171	VATBIC D.3,9X9,5	ROUNDED HEAD SCREW TAPPING D.3,9X9,5
2	5-120057/90	PANNELLO CHIUSURA EYE-LIGHT	LOCKING PANEL EYE-LIGHT
2	5-120057/16	PANN. CHIUSURA EM9980-9580-9550	LOCKING PANEL EM9980-9580-9550
3	457693	VTCEI FLANGIATA M8X20	CIRCULAR SOCKET HEAD SCREW M8X20
4	5-120058/90	COLONNA POSTERIORE EYE-LIGHT	REAR COLUMN EYE-LIGHT
4	5-120058/16	COLONNA POST. EM9980-9580-9550	REAR COLUMN EM9980-9580-9550
5	2-01945	VATSPIC D.3,9X9,5	TAPPING SCREW PLAT SOCKET CSK D.3,9X9,5
8	3-02943	SPINA BIPOLARE 10A-250V	BIPOLAR PLUG 10A-250V
9	3-02944	INTERRUTTORE BIPOLARE	BIPOLAR SWITCH
10	4-100615	INSERTO M6	INSERT M6
12	3-01943	CAVO RETE 2-2,5MT	POWER CABLE 2-2,5MT
13	4-117898	CAVO ALIMENTAZIONE F. PRESA VDE	VDE POWER CABLE

COLONNA POSTERIORE DX EM9580-EM9550

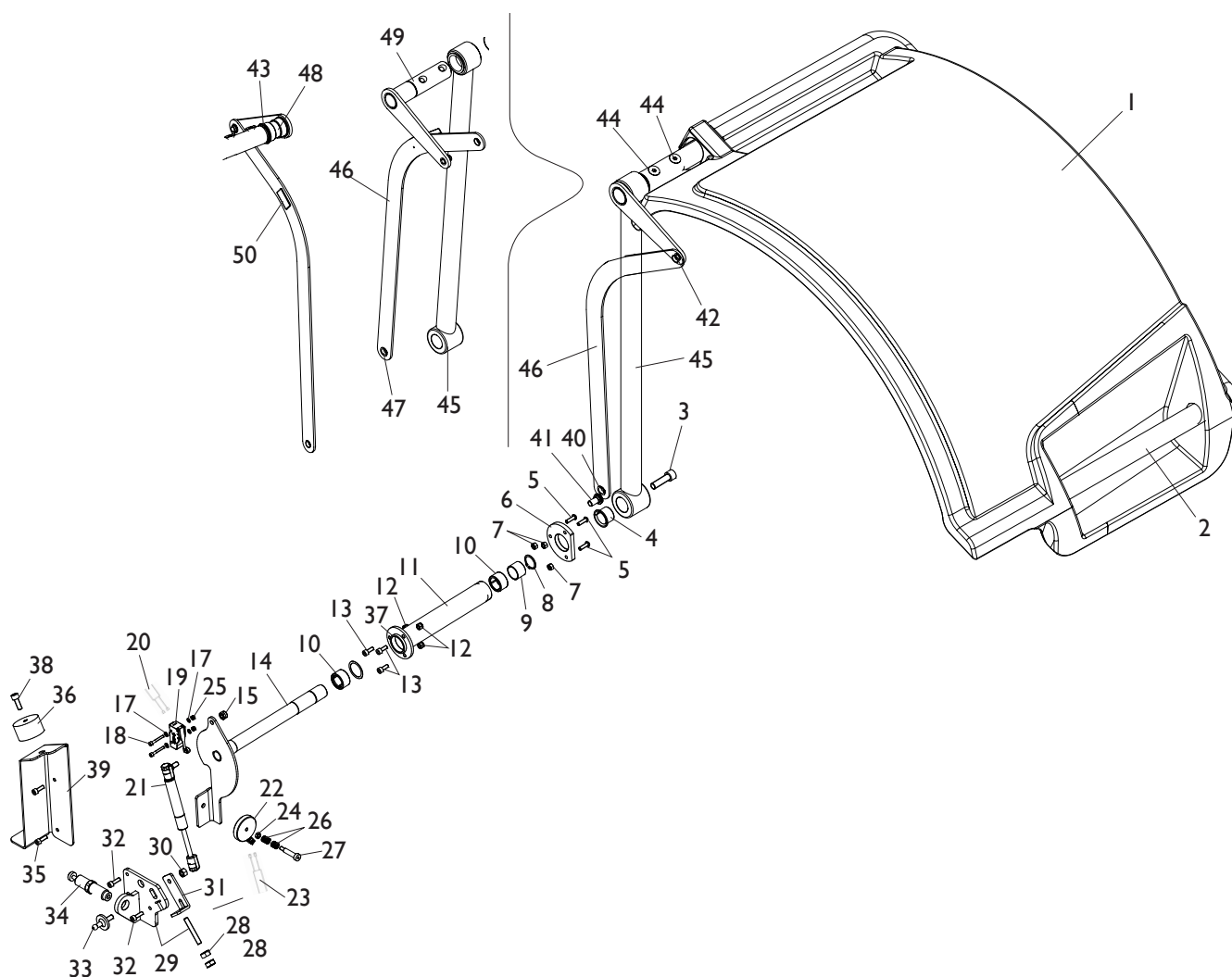
EM9580-EM9550 RIGHT REAR COLUMN



TORNA AL COMPLESSIVO
RETURNS TO OVERALL

Rif. Ref.	Codice Code	Descrizione	Description
1	5-120059	COLONNA POSTERIORE DX	RIGHT REAR COLUMN
2	457693	VTCEI FLANGIATA M8X20	CIRCULAR SOCKET HEAD SCREW M8X20
3	438319	PORTAFLANGIA A SLITTA	SLIDING HOLDER FLANGE

GRUPPO PROTEZIONE EYE-LIGHT EYE-LIGHT PROTECTION GROUP

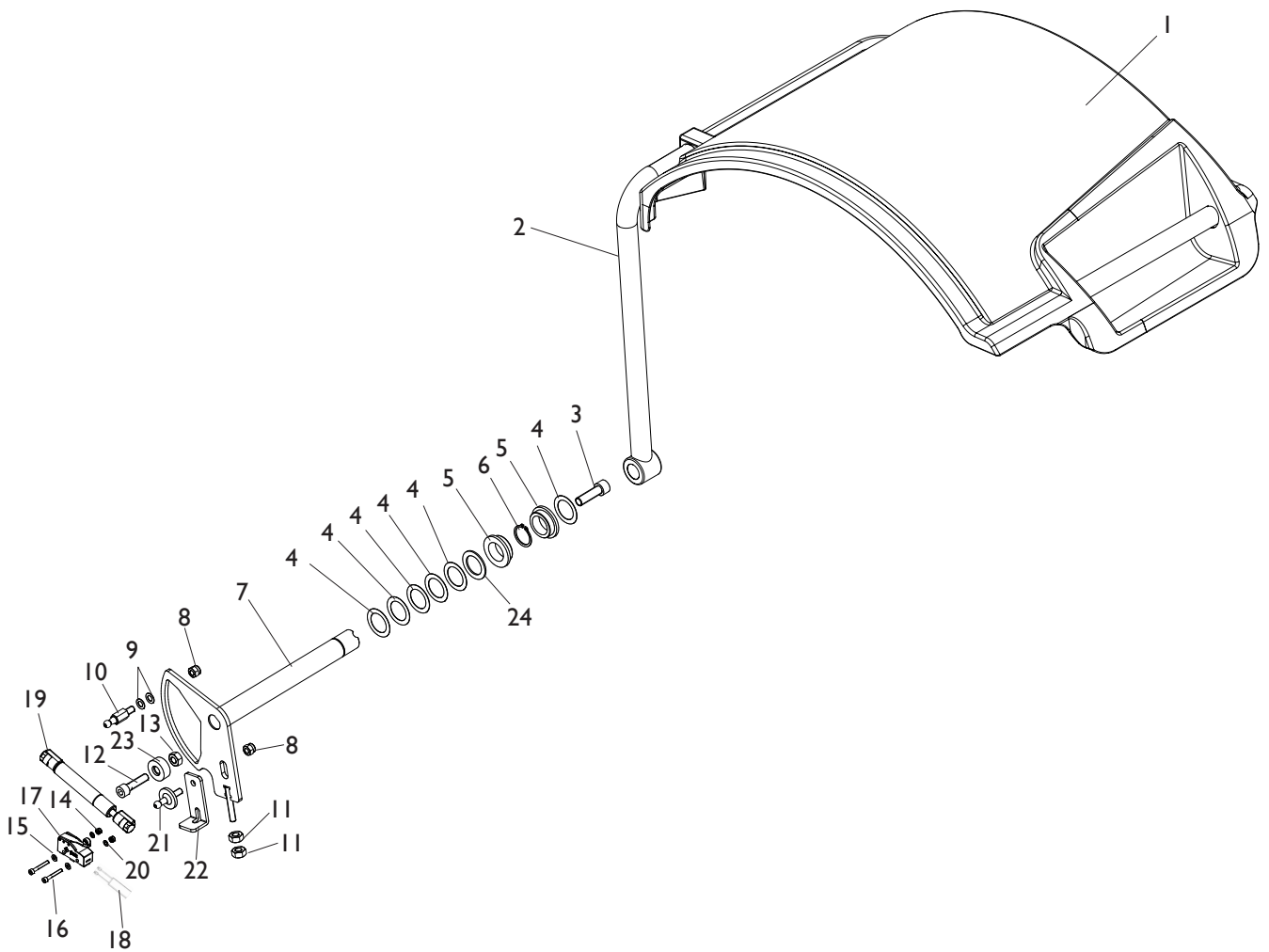


[TORNA AL COMPLESSIVO](#)
[RETURNS TO OVERALL](#)

Rif. Ref.	Codice Code	Descrizione	Description
1	4-105459	PROTEZIONE RUOTA 44"	WHEEL PROTECTION 44"
2	5-105923	TUBO ESTERNO PROTEZIONE	EXTERNAL TUBE PROTECTION
3	2-03001	VTCEI M12X40	CIRCULAR SOCKET HEAD SCREW M12X40
4	3-10100	BOCCOLA FLANGIATA D.25X28X21,5	BUSH D.25X28X21,5
5	2-02147	VTBEI M6X20	ROUNDED HEAD SCREW SOCKET
6	4-131601	PIASTRA BLOCCAGGIO CARTER	PLATE
7	2-00111	DADO ES. M6	HEXAGON NUT M6
8	2-01110	SEEGER D.28	SEEGER D.28
9	3-00627	BOCCOLA D.25X20	BUSH D.25X20
10	3-10102	ASTUCCIO A RULLINI D.25X32X18	BUSH D.25X32X18
11	4-131613	CARTER CON FLANGIA	CARTER WITH FLANGE
12	2-01257	DADO ES.A. M6	AUTOLOCKING HEXAGON NUT M6
13	2-00309	VTCEI M6X16	CIRCULAR SOCKET HEAD SCREW M6X16
14	4-131610	CAMMA PROTEZIONE AUTOMATICA	AUTOMATIC PROTECTION PIN
15	2-01137	DADO ES.B.A M8	LOW AUTOLOCKING HEXAGON NUT M8
16	2-02883	DADO ES.A. M4	AUTOLOCKING HEXAGON NUT M4
17	2-00209	RONDELLA D.4	WASHER D.4
18	2-02078	VTCEI 1/2F M4X30	CIRCULAR SOCKET HEAD SCREW 1/2F M4X30
19	4-109005	MICRO I6A	MICRO I6A
20	4-109501	CAVO 2P L.1400mm	CABLE 2P L.1400mm
21	4-104977	MOLLA GAS	GAS SPRING
22	5-120144	ELETTROMAGNETE	ELECTROMAGNET
23	4-130327	CAVO ELETTROMAGNETE	ELECTROMAGNET CABLE
24	2-00155	DADO ES. M6	HEXAGON NUT M6
25	2-00196	RONDELLA D.4	WASHER D.4
26	4-131598	MOLLA D.11,5X1,5X17	SPRING D.11,5X1,5X17
27	2-20003	VITE DI SPALLAMENTO M6X30	SCREW M6X30
28	2-00151	DADO ES. M8	HEXAGON NUT M8
29	4-131599	SUPPORTO DECELERATORE	SUPPORT
30	2-00112	DADO ES. M8	HEXAGON NUT M8
31	4-131516	STAFFA FISSAGGIO MOLLA A GAS	GAS SPRING BRACKET
32	2-00310	VTCEI M6X20	CIRCULAR SOCKET HEAD SCREW M6X20
33	4-131515	SNODO M8	JOINT M8
34	3-10010	DECELERATORE	DECCELERATOR
35	2-00999	VTCEI M6X18	CIRCULAR SOCKET HEAD SCREW M6X18
36	4-118425	TAMPONE D.30X13	PAD D.30X13
37	3-10101	RALLA D.28,5X35,8X0,5	WASHER D.28,5X35,8X0,5
38	2-01098	VTCEI M8X22	CIRCULAR SOCKET HEAD SCREW M8X22
39	4-131574	SUPPORTO ELETTROCALAMITA	ELECTROMAGNET SUPPORT
40	3-02954	RONDELLA D.13X18X2	WASHER D.13X18X2
41	447047	VITE SPECIALE D.12X16 M10	SPECIAL SCREW D.12X16 M10
42	2-00025	SEEGER D.12	SEEGER D.12
43	2-01068	SEEGER D.32	SEEGER D.32
44	2-02639	VTSPEI M10X30	CSK SCREW FLAT SOCKET M10X30
45	4-117845	TUBO INTERNO PROTEZIONE	INNER TUBE PROTECTION
46	4-117849	CEDENTE	TRANSFEROR
47	4-117850	BOCCOLA CLIP D.12	BUSH CLIP D.12
48	4-117851	BOCCOLA D.36	BUSH D.36
49	4-117863	BIELLA PROTEZIONE	ROD PROTECTION
50	4-405091	TAPPO PORTA USB	USB PLUG

GRUPPO PROTEZIONE EM9980-EM9580-EM9550

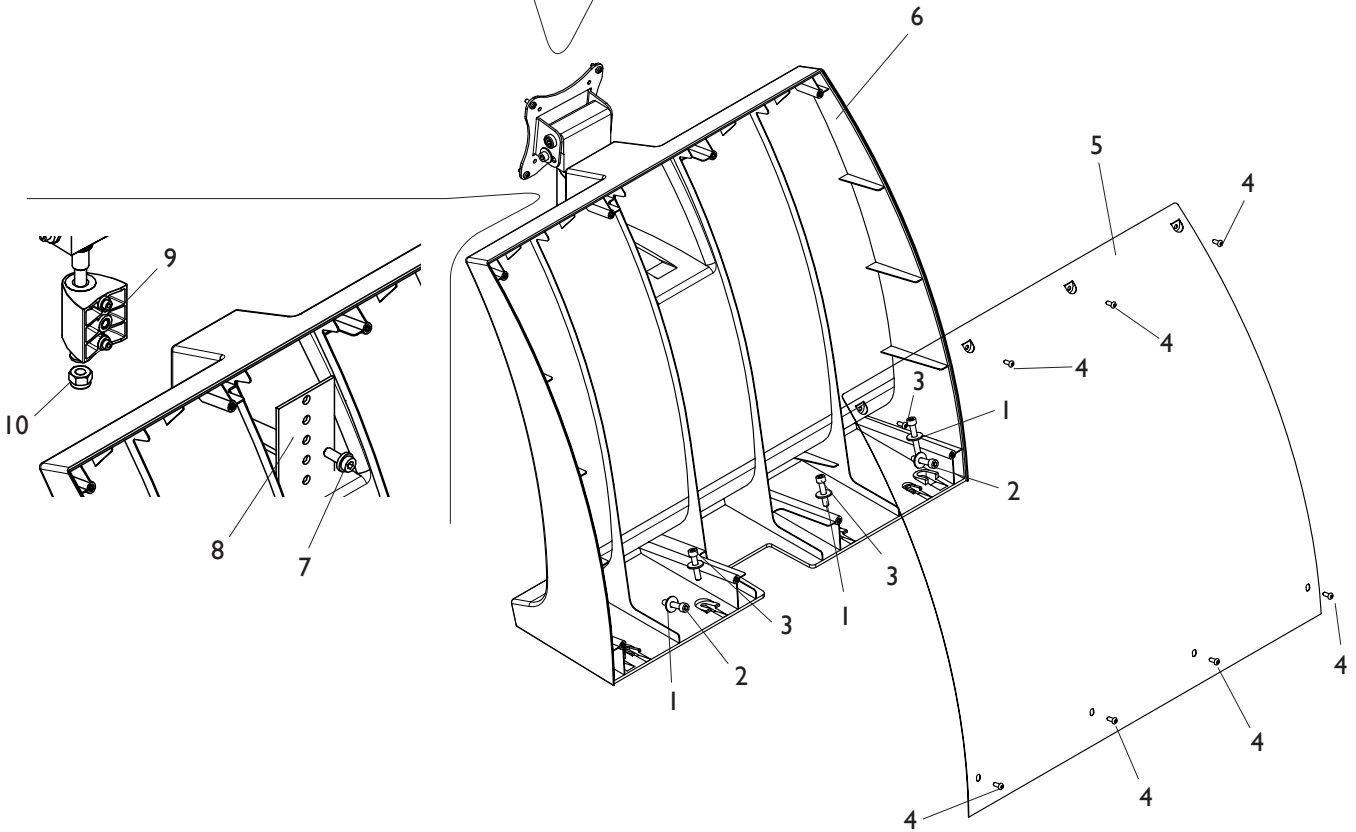
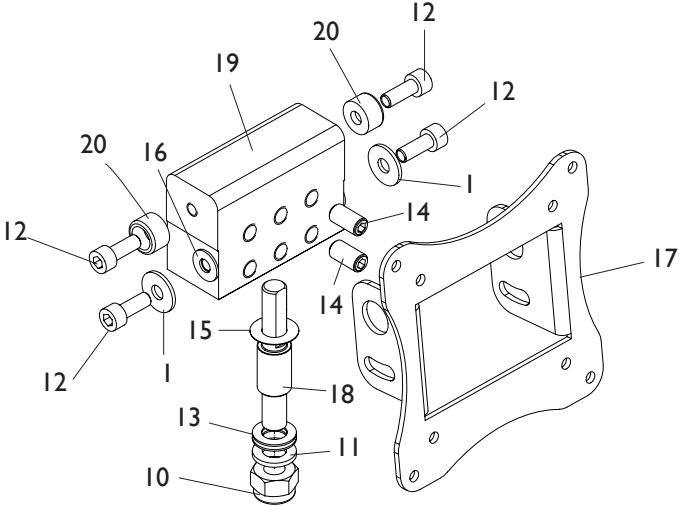
EM9980-EM9580-EM9550 PROTECTION GROUP



[TORNA AL COMPLESSIVO](#)
[RETURNS TO OVERALL](#)

Rif. Ref.	Codice Code	Descrizione	Description
1	4-105459	PROTEZIONE RUOTA 44"	WHEEL PROTECTION 44"
2	5-120580	TUBO ESTERNO PROTEZIONE	EXTERNAL TUBE PROTECTION
3	2-03001	VTCEI M12X40	CIRCULAR SOCKET HEAD SCREW M12X40
4	436721	RONDELLA D.29X42X0,5	WASHER D.29X42X0,5
5	433637	BOCCOLA FLANGIATA D.28X38X13	BUSH D.28X38X13
6	2-01110	SEEGER D.28	SEEGER D.28
7	4-131513	CAMMA PROTEZIONE	PROTECTION PIN
8	2-01020	DADO ES.A. M8	AUTOLOCKING HEXAGON NUT M8
9	2-00193	ROSETTA D.8	WASHER D.8
10	4-131514	SNODO M8 D.10	JOINT M8 D.10
11	2-00112	DADO ES. M8	HEXAGON NUT M8
12	2-01191	VTCEI M10X25	CIRCULAR HEX. HEAD SCREW M10X25
13	2-00152	DADO ES. M10	HEXAGON NUT M10
14	2-02883	DADO ES.A. M4	AUTOLOCKING HEXAGON NUT M4
15	2-00209	RONDELLA D.4	WASHER D.4
16	2-02078	VTCEI 1/2F M4X30	CIRCULAR SOCKET HEAD SCREW 1/2F M4X30
17	4-109005	MICRO 16A	MICRO 16A
18	4-109501	CAVO 2P L.1400mm	CABLE 2P L.1400mm
19	4-131899	MOLLA GAS	GAS SPRING
20	2-00196	RONDELLA D.4	WASHER D.4
21	4-131515	SNODO M8	JOINT M8
22	4-131516	STAFFA FISSAGGIO MOLLA A GAS	GAS SPRING BRACKET
23	4-118425	TAMPONE D.30X13	PAD D.30X13
24	4-109006	RONDELLA D.28,5X42X2	WASHER D.28,5X42X2

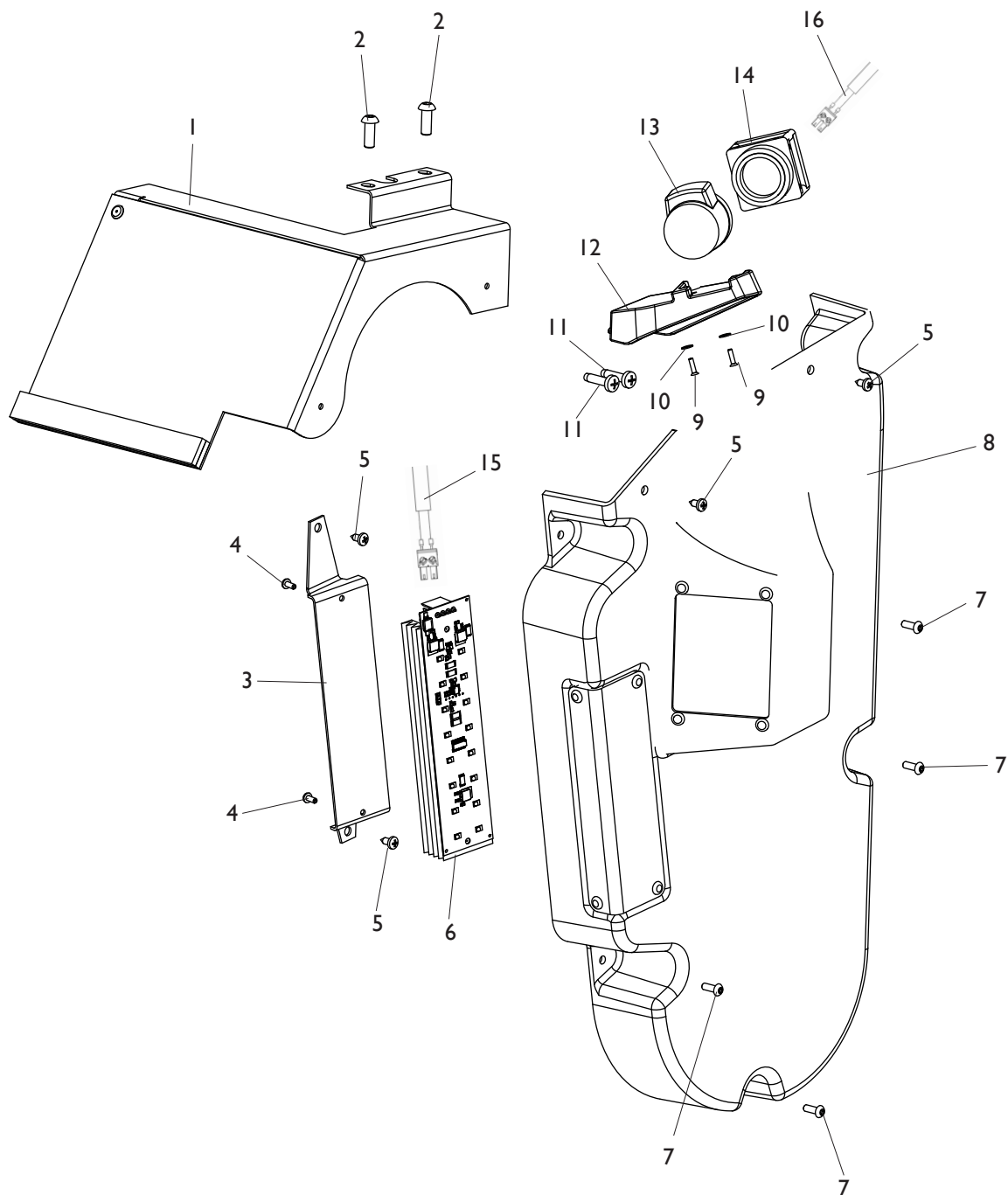
GRUPPO TESTATA HEAD GROUP



[TORNA AL COMPLESSIVO](#)
[RETURNS TO OVERALL](#)

Rif. Ref.	Codice Code	Descrizione	Description
1	2-80079	RONDELLA D.6,6X24X2	WASHER D.6,6X24X2
2	2-00863	VTCEI M6X30	CIRCULAR SOCKET HEAD SCREW M6X30
3	2-00947	VTCEI 1/2F M6X50	CIRCULAR SOCKET HEAD SCREW 1/2 M6X50
4	2-02145	VTBEI M4X10	ROUNDED HEAD SCREW SOCKET M4X10
5	4-118214	CARTER SUPPROTO TESTATA	CARTER HEAD SUPPORT
6	4-116187	SUPPORTO TESTATA	HEAD SUPPORT
7	457693	VTCEI FLANGIATA M8X20	CIRCULAR SOCKET HEAD SCREW M8X20
8	4-118215	PIASTRA	PLATE
9	4-105400	BLOCCHETTO	BLOCK
10	2-01019	DADO ES.N.A. M10	NORMAL AUTOLOCKING HEX. NUT M10
11	2-02067	RONDELLA D.10	WASHER D.10
12	2-02378	VTCEI M6X16	CIRCULAR SOCKET HEAD SCREW M6X16
13	2-02993	ROSETTA D.10	WASHER D.10
14	2-71768	VSTEI M8X16	CSK SCREW ROUND SOCKET M8X16
15	310842	RONDELLA D.10,25X20X0,3	WASHER D.10,25X20X0,3
16	3-01756	RONDELLA D.6,2X14X1	WASHER D.6,2X14X1
17	4-119950	PIASTRA MONITOR	MONITOR PLATE
18	4-118828	PERNO VERTICALE	VERTICAL PIN
19	4-119949	CORPO SNODO	BODY JOINT
20	4-118830	BOCCOLA FULCRO SNODO	BUSHING FULCRUM JOINT

GRUPPO ILLUMINATORE EYE-LIGHT EYE-LIGHT LIGHTING GROUP

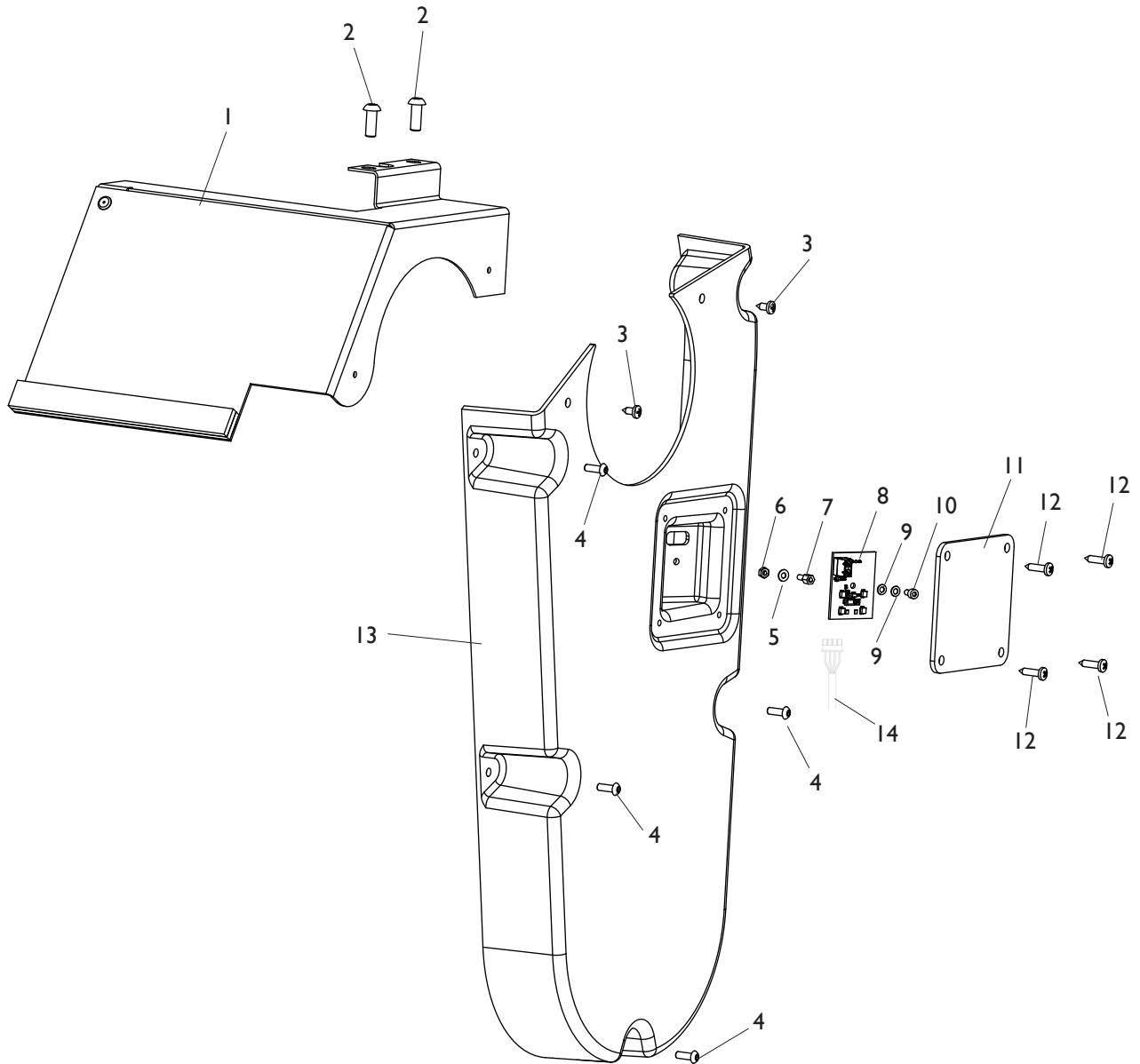


[TORNA AL COMPLESSIVO](#)
[RETURNS TO OVERALL](#)

Rif. Ref.	Codice Code	Descrizione	Description
1	5-120060	CARTER PROTEZIONE	PROTECTION CARTER
2	2-02155	VTBEI M6X16	ROUNDED HEAD SCREW SOCKET M6X16
3	4-118275	SUPPORTO ILLUMINATORE	ILLUMINATOR SUPPORT
4	463632	VATBIC FLANGIATA M3X8	ROUNDED HEAD SCREW TAPPING CUT M3X8
5	2-80171	VATBIC D.3,9X9,5	ROUNDED HEAD SCREW TAPP. CUT D.3,9X9,5
6	5-104879	SK FLASH-DRV	FLASH-DRV BOARD
7	2-02146	VTBEI M4X12	ROUNDED HEAD SCREW SOCKET M4X12
8	5-106037	ILLUMINATORE +TCAM	COVER
9	2-02965	VATSPIC M2,5X10	TAPPING SCREW PLAT SOCKET CSK M2,5X10
10	2-00208	RONDELLA D.3	WASHER D.3
11	2-03103	VATCCIC M5X20	SCREW TAPPING HEAD CUTTING CIRC. M5X20
12	4-107147	SUPPORTO TELECAMERA	CAMERA SUPPORT
13	4-107146	OTTICA	OPTICAL
14	5-107789	TELECAMERA	CAMERA
15	4-107142	CAVO 4X0,5 L.1000mm	CABLE 4X0,5 L.1000mm
16	4-107148	CAVO TELECAMERA L.1500mm	CAMERA CABLE L.1500mm

GRUPPO ILLUMINATORE EM9980

EM9980 LIGHTING GROUP

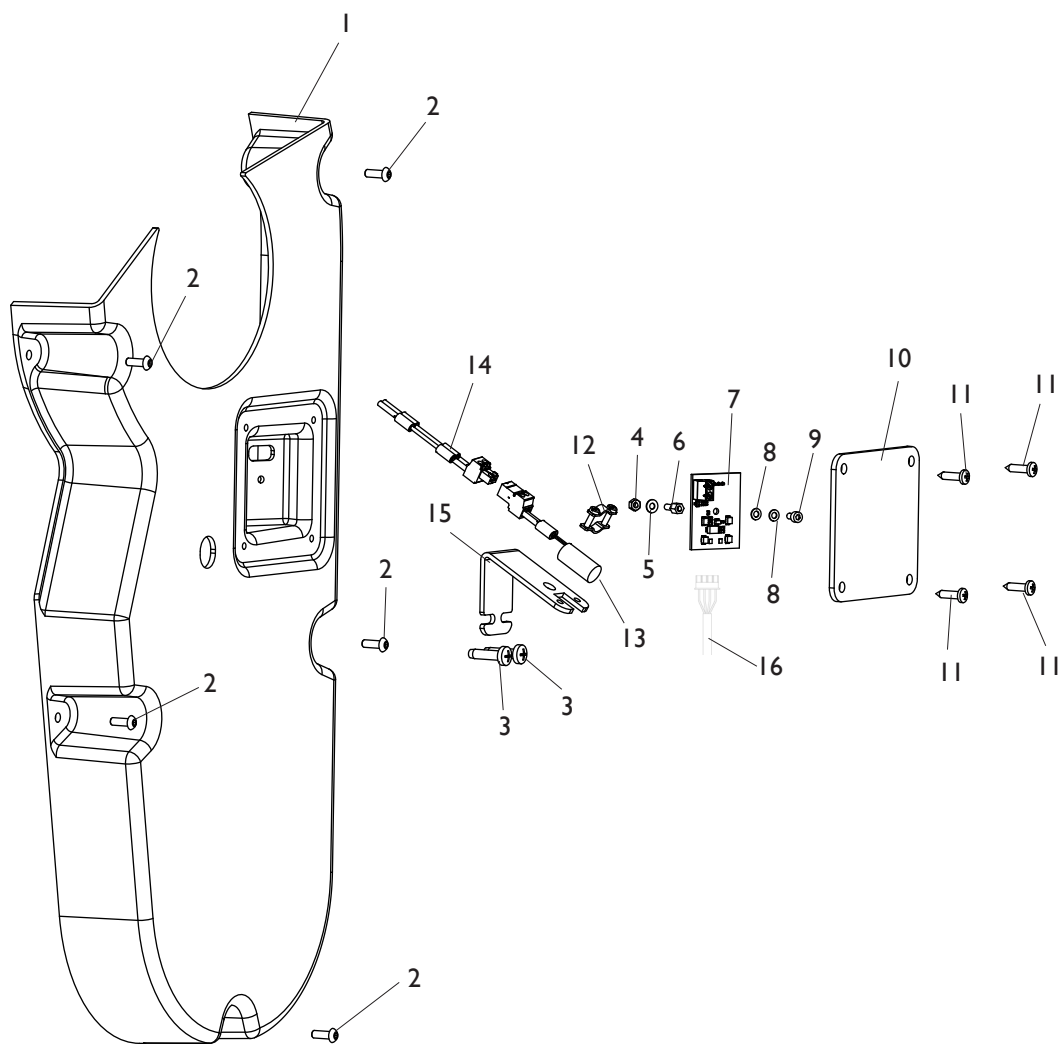


[TORNA AL COMPLESSIVO](#)
[RETURNS TO OVERALL](#)

Rif. Ref.	Codice Code	Descrizione	Description
1	5-120060	CARTER PROTEZIONE	PROTECTION COVER
2	2-02155	VTBEI M6X16	ROUNDED HEAD SCREW SOCKET M6X16
3	2-80171	VATBIC D.3,9X9,5	ROUNDED HEAD SCREW TAPPING D.3,9X9,5
4	2-02146	VTBEI M4X12	ROUNDED HEAD SCREW SOCKET M4X12
5	2-00208	RONDELLA D.3	WASHER D.3
6	2-00142	DADO ES.N. M3	NORMAL HEXAGON NUT M3
7	436072	DISTANZIALE M3	SPACER M3
8	4-113647	SK ILLUMINATORE	LIGHTING P.C. BOARD
9	448482	RONDELLA D.3	WASHER D.3
10	2-00284	VTCEI M3X6	CIRCULAR SOCKET HEAD SCREW M3X6
11	4-116237	PROTEZIONE SK	BOARD PROTECTION
12	2-94134	VATBIC D.3,9X16	ROUNDED HEAD SCREW TAPPING D.3,9X16
13	4-116235	CARTER	COVER
14	4-113078	CAVO L.2000mm	CABLE L.2000mm

GRUPPO ILLUMINATORE EM9580-EM9550

EM9580-EM9550 LIGHTING GROUP

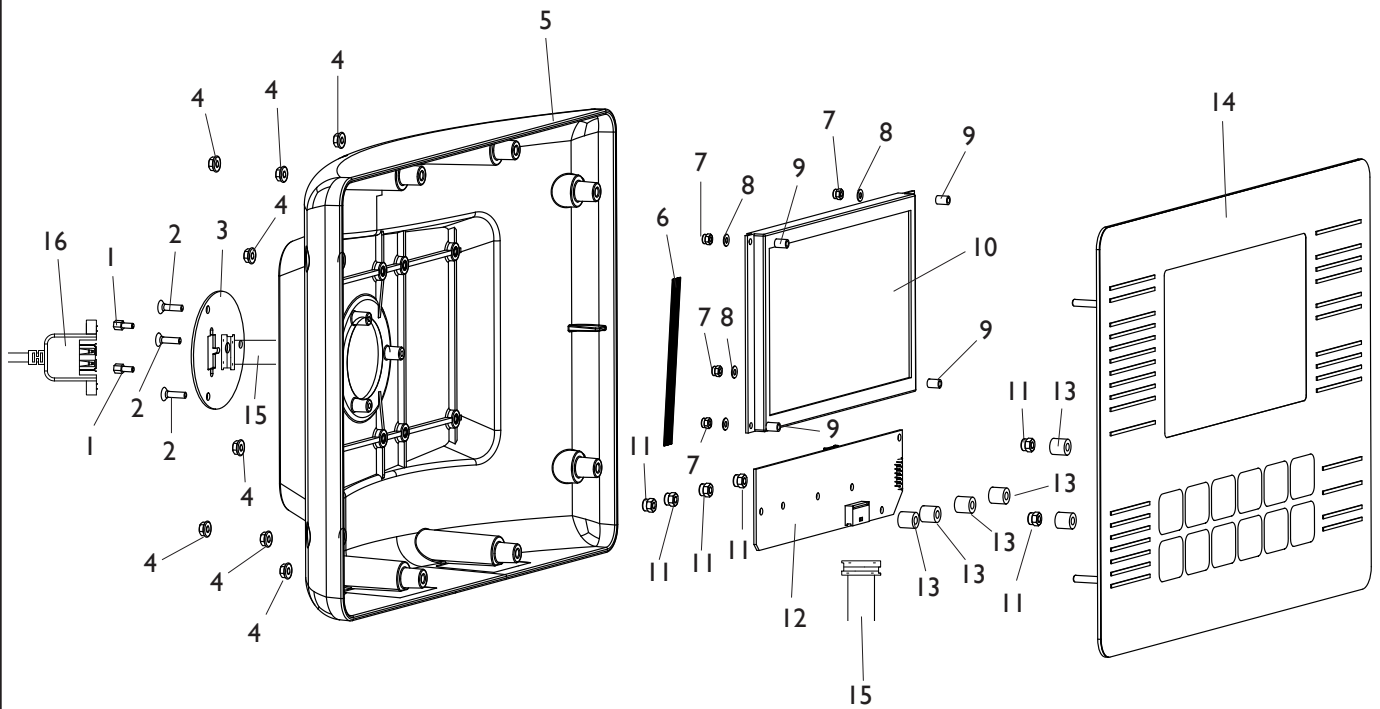


TORNA AL COMPLESSIVO
RETURNS TO OVERALL

Rif. Ref.	Codice Code	Descrizione	Description
1	5-120061	CARTER	COVER
2	2-02146	VTBEI M4X12	ROUNDED HEAD SCREW SOCKET M4X12
3	2-03103	VATCCIC M5X20	SCREW TAPPING HEAD CUTTING CIRC. M5X20
4	2-00142	DADO ES.N. M3	NORMAL HEXAGON NUT M3
5	2-00208	RONDELLA D.3	WASHER D.3
6	436072	DISTANZIALE M3	SPACER M3
7	4-113647	SK ILLUMINATORE	LIGHTING P.C. BOARD
8	448482	RONDELLA D.3	WASHER D.3
9	2-00284	VTCEI M3X6	CIRCULAR SOCKET HEAD SCREW M3X6
10	4-116237	PROTEZIONE SK	BOARD PROTECTION
11	2-94134	VATBIC D.3,9X16	ROUNDED HEAD SCREW TAPPING D.3,9X16
12	3-02950	CLIP IN METALLO	METAL CLIP
13	5-120308	DIODO LASER	DIODE LASER
14	4-117954	CAVO 2X0,5 2P L.600mm	CABLE 2X0,5 2P L.600mm
15	4-116240	SUPPORTO DIODO	SUPPORT DIODE
16	4-113078	CAVO L.2000mm	CABLE L.2000mm

GRUPPO DISPLAY EM9550

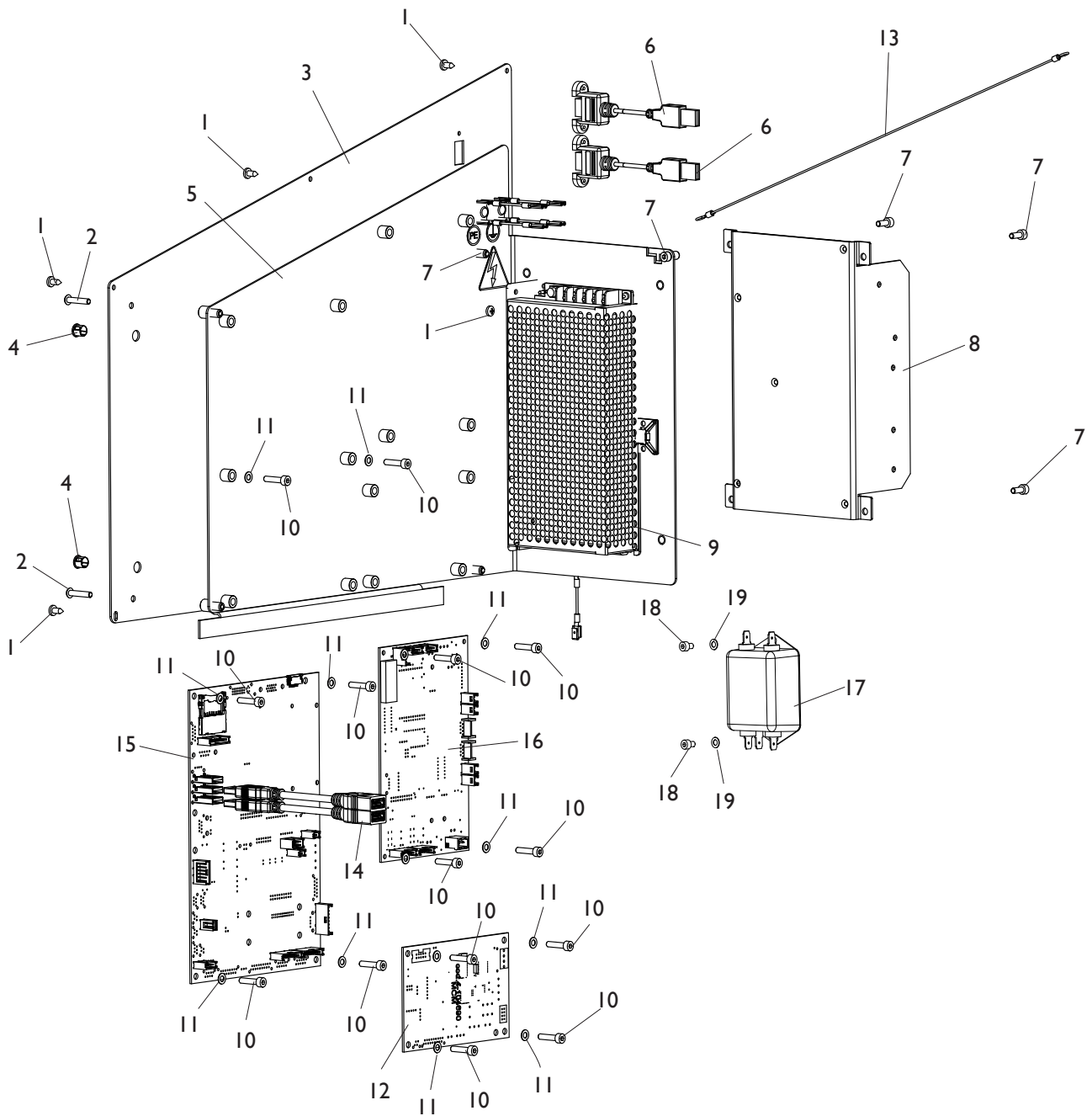
EM9550 DISPLAY GROUP



TORNA AL COMPLESSIVO
RETURNS TO OVERALL

Rif. Ref.	Codice Code	Descrizione	Description
1	431812	COLONNETTA	COLUMN
2	2-03087	VATSPIC D.3,5X14	TAPPING SCREW FLAT CSK D.3,5X14
3	4-118213	PIASTRA FISSAGGIO CONN.VASHETTA 9P	PLATE CONNECTOR 9P
4	2-80078	DADO ES.FLANGIATO M4	HEXAGON NUT M4
5	4-118220	TESTATA DISPLAY	DISPLAY HEAD
6	4-118258	FLAT 10VIE L.152mm	FLAT CABLE 10-WAY L.152mm
7	2-01017	DADO ES.N.A. M3	NORMAL AUTOLOCKING HEXAGON NUT M3
8	2-00208	RONDELLA D.3	WASHER D.3
9	33021053	DISTANZIALE	SPACER
10	4-104694	SK VISUALIZZAZIONE LCD	LCD DISPLAY P.C. BOARD
11	2-01018	DADO ES.N.A. M4	NORMAL AUTOLOCKING HEXAGON NUT M4
12	5-103504	SK INTERFACCIA TASTIERA	KEYBOARD INTERFACE P.C. BOARD
13	438996	DISTANZIALE	SPACER
14	4-118120	PANNELLO DISPLAY	DISPLAY PANEL
15	4-106053	FLAT L.300mm	FLAT CABLE L.300mm
16	4-106012	CAVO PROLUNGA A VASH. 9P L.2000mm	EXTENTION CABLE 9P L.2000mm

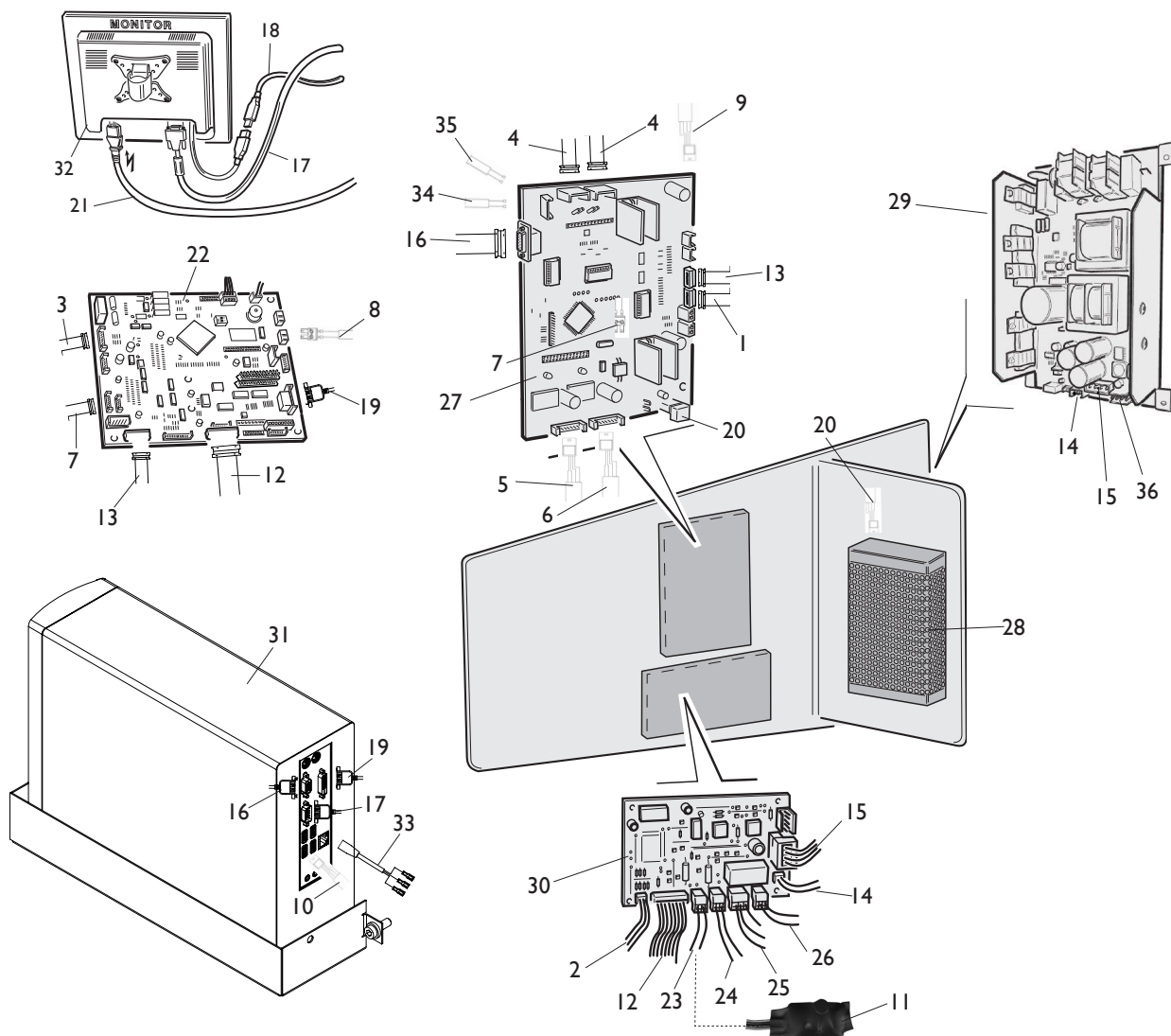
PANNELLO ELETTRICO ELECTRIC PANEL



[TORNA AL COMPLESSIVO](#)
[RETURNS TO OVERALL](#)

Rif. Ref.	Codice Code	Descrizione	Description
1	2-80171	VATBIC D.3,9X9,5	ROUNDED HEAD SCREW TAPPING D.3,9X9,5
2	2-02164	VTBEI M4X20	ROUNDED HEAD SCREW SOCKET M4X20
3	4-117523	PANNELLO DI CHIUSURA	CLOSING PANEL
4	445294	TAPPO NERO D.7,9	BLACK PLUG D.7,9
5	5-120062	SUPPORTO SK	SUPPORT BOARDS
6	4-113407	CAVO PROLUNGA USB	CABLE USB EXTENSION
7	2-02080	VTCEI M4X10	CIRCULAR SOCKET HEAD SCREW M4X10
8	5-102761B	SK ALIMENTATORE	POWER SUPPLY BOARD
9	3-10019	ALIMENTATORE 150W 24V	POWER SUPPLY 150W 24V
10	2-80099	VTCEI M4X18	CIRCULAR SOCKET HEAD SCREW M4X18
11	2-03363	ROSETTA D.4	WASHER D.4
12	5-120263	SK MOTORI (MCM)	MOTOR P.C.. BOARD (MCM)
13	4-117188	CAVO CASSETTA ELETTRICA	CABLE ELECTRICAL BOX
14	1060127	CAVO PROLUNGA USB	CABLE USB EXTENSION
15	5-106666	SK MBUGRF-2 EM9980	P.C. BOARD MBUGRF-2 EM9980
15	5-106671	SK MBUGRF-2 EM9580	P.C.BOARD MBUGRF-2 EM9580
15	5-106670	SK MBU 32F EYE-LIGHT	P.C.BOARD MBU 32F EYE-LIGHT
15	5-106672	SK MBU 32F EM9550	P.C.BOARD MBU 32F EM9550
16	5-120067	SK ACQ-MUX EYE-LIGHT	P.C.BOARD ACQ-MUX EYE-LIGHT
16	5-120068	SK ACQ-MUX EM9980	P.C.BOARD ACQ-MUX EM9980
17	448914	FILTRO RETE 115/250V 6A	FILTER 115/250V 6A
18	2-02819	VTCEI M4X6	CIRCULAR SOCKET HEAD SCREW M4X6
19	2-03363	ROSETTA D.4	WASHER D.4

CABLAGGI ELETTRICI EYE-LIGHT EYE-LIGHT ELECTRICAL WIRING

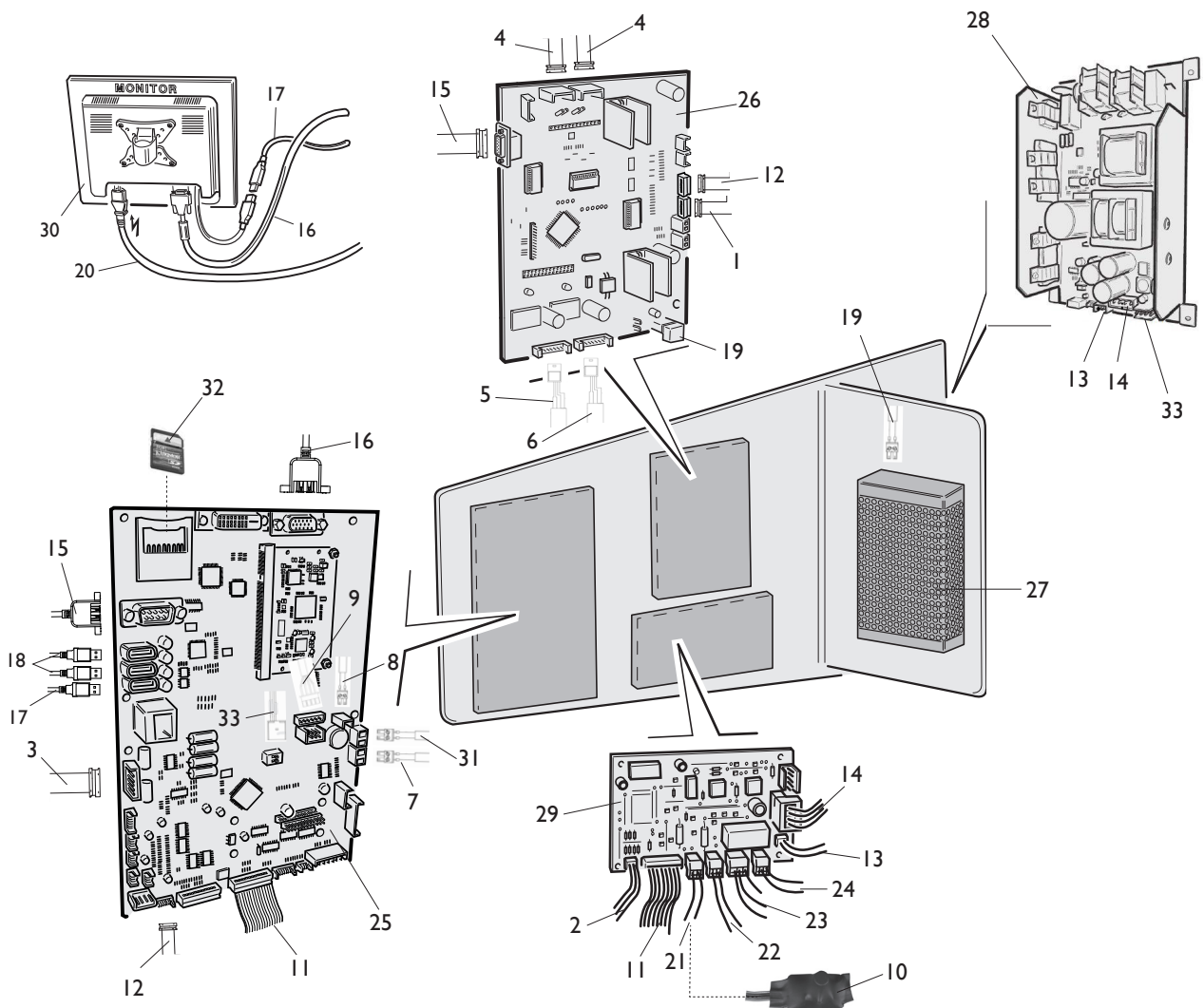


[TORNA AL COMPLESSIVO](#)
[RETURNS TO OVERALL](#)

Rif. Ref.	Codice Code	Descrizione	Description
1	449319	FLAT 8VIE L.1100mm	FLAT CABLE 8 WAY L.1100mm
2	4-102558	FLAT 4VIE L.800mm	FLAT CABLE 4 WAY L.800mm
3	5-103533	PICK-UP	PICK-UP
4	5-102440	CAVO SENSORE LASER	LASER SENSOR CABLE
5	4-118216	CAVO 4X0,22 6P L.650mm	CABLE 4X0,22 6P L.650mm
6	4-117895	CAVO 4X0,22 6P L.900mm	CABLE 4X0,22 6P L.900mm
7	4-118111	CAVO 2P L.1100mm	CABLE 2P L.1100mm
8	4-117894	CAVO 2X1 L.1500mm	CABLE 2X1 L.1500mm
9	4-107142	CAVO 4X0,5 L.1000mm	CABLE 4X0,5 L.1000mm
10	4-107148	CAVO TELECAMERA L.1500mm	CAMERA CABLE L.1500mm
11	4-118395	SK FILTRO LC	LC FILTER
12	4-119606	FLAT 9VIE L.250mm	FLAT CABLE 9-WAY L.250mm
13	4-118110	FLAT 8VIE L.650mm	FLAT CABLE 8-WAY L.650mm
14	4-132831	CAVO ALIMENTAZIONE 6X0.22 L.510mm	POWER CABLE 6X0.22 L.510mm
15	4-105030	CAVO ALIMENTAZIONE SWITCH-MCM 48V	POWER CABLE SWITCH-MCM 48V
16	442198	CAVO SERIALE 9PIN L.2000mm	SERIAL CABLE 9PIN L.2000mm
17	4-107133	CAVO A VASH. 15P DVI L.3000mm	EXTENTION CABLE 15P DVI L.3000mm
18	1060127	CAVO PROLUNGA USB	CABLE USB EXTENSION
19	4-105051	CAVO SERIALE RS232	SERIAL CABLE RS232
20	4-107112	CAVO 2P L.500mm	CABLE 2P L.500mm
21	4-117898	CAVO ALIMENTAZIONE F. PRESA VDE	VDE POWRE CABLE
22	5-106670	SK MBU 32F EYE-LIGHT	P.C.BOARD MBU 32F EYE-LIGHT
23	5-104252	FRENO	BRAKE
24	5-101987	FRIZIONE	CLUTCH
25	5-103007	MOTORE 48V	MOTOR 48V
26	4-105403	MOTORIDUTTORE	MOTOR GEAR
27	5-120067	SK ACQ-MUX	P.C.BOARD ACQ-MUX
28	3-10019	ALIMENTATORE 150W 24V	POWER SUPPLY 150W 24V
29	5-102761B	SK ALIMENTATORE	POWER SUPPLY BOARD
30	5-120263	SK MOTORI (MCM)	MOTOR P.C.. BOARD (MCM)
31	4-130303	PC ASEM	PC ASEM
32	5-121236	MONITOR TOUCHSCREEN	TOUCHSCREEN MONITOR
33	4-107769	CAVO ALIMENTAZIONE PC	PC POWER SUPPLY CABLE
34	4-130327	CAVO ELETTROMAGNETE	ELECTROMAGNET CABLE
35	4-109501	CAVO 2P L.1400mm	CABLE 2P L.1400mm
36	4-132830	CAVO 2XAWG 22 L.400mm	CABLE 2XAWG 22 L.400mm

CABLAGGI ELETTRICI EM9980

EM9980 ELECTRICAL WIRING

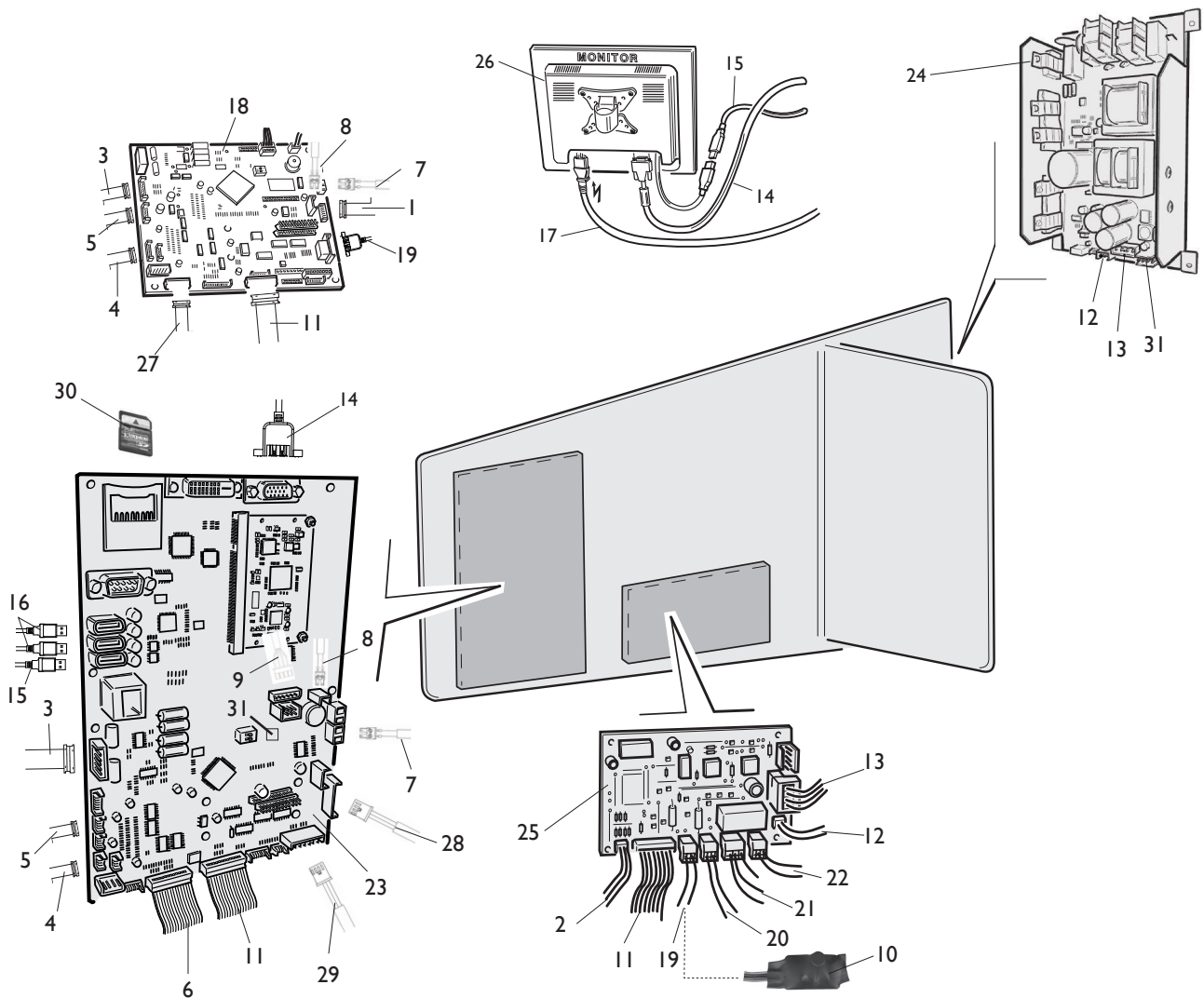


[TORNA AL COMPLESSIVO](#)
[RETURNS TO OVERALL](#)

Rif. Ref.	Codice Code	Descrizione	Description
1	449319	FLAT 8VIE L.1100mm	FLAT CABLE 8 WAY L.1100mm
2	4-102558	FLAT 4VIE L.800mm	FLAT CABLE 4 WAY L.800mm
3	5-103533	PICK-UP	PICK-UP
4	5-102440	CAVO SENSORE LASER	LASER SENSOR CABLE
5	4-118216	CAVO 4X0,22 6P L.650mm	CABLE 4X0,22 6P L.650mm
6	4-117895	CAVO 4X0,22 6P L.900mm	CABLE 4X0,22 6P L.900mm
7	4-117894	CAVO 2XI L.1500mm	CABLE 2XI L.1500mm
8	4-109501	CAVO 2P L.1400mm	CABLE 2P L.1400mm
9	4-113078	CAVO L.2000mm	CABLE L.2000mm
10	4-118395	SK FILTRO LC	LC FILTER
11	4-119606	FLAT 9VIE L.250mm	FLAT CABLE 9-WAY L.250mm
12	4-118110	FLAT 8VIE L.650mm	FLAT CABLE 8-WAY L.650mm
13	4-132831	CAVO ALIMENTAZIONE 6X0.22 L.510mm	POWER CABLE 6X0.22 L.510mm
14	4-105030	CAVO ALIMENTAZIONE SWITCH-MCM 48V	POWER CABLE SWITCH-MCM 48V
15	442198	CAVO SERIALE 9PIN L.2000mm	SERIAL CABLE 9PIN L.2000mm
16	3-03554	CAVO A VASH. 19P DVI L.3000mm	EXTENTION CABLE 19P DVI L.3000mm
17	1060127	CAVO PROLUNGA USB	CABLE USB EXTENSION
18	4-113407	CAVO PROLUNGA USB	CABLE USB EXTENSION
19	4-107112	CAVO 2P L.500mm	CABLE 2P L.500mm
20	4-117898	CAVO ALIMENTAZIONE F. PRESA VDE	VDE POWRE CABLE
21	5-104252	FRENO	BRAKE
22	5-101987	FRIZIONE	CLUTCH
23	5-103007	MOTORE 48V	MOTOR 48V
24	4-105403	MOTORIDUTTORE	MOTOR GEAR
25	5-106666	SK MBUGRF-2 EM9980	P.C. BOARD MBUGRF-2 EM9980
26	5-120068	SK ACQ-MUX	P.C.BOARD ACQ-MUX
27	3-10019	ALIMENTATORE 150W 24V	POWER SUPPLY 150W 24V
28	5-102761B	SK ALIMENTATORE	POWER SUPPLY BOARD
29	5-120263	SK MOTORI (MCM)	MOTOR P.C.. BOARD (MCM)
30	5-121236	MONITOR TOUCHSCREEN	TOUCHSCREEN MONITOR
31	4-118689	CAVO 2P L.1100mm	CABLE 2P L.1100mm
32	5-120229	SD	SD
33	4-132830	CAVO 2XAWG 22 L.400mm	CABLE 2XAWG 22 L.400mm

CABLAGGI ELETTRICI EM9580-EM9550

EM9580-EM9550 ELECTRICAL WIRING

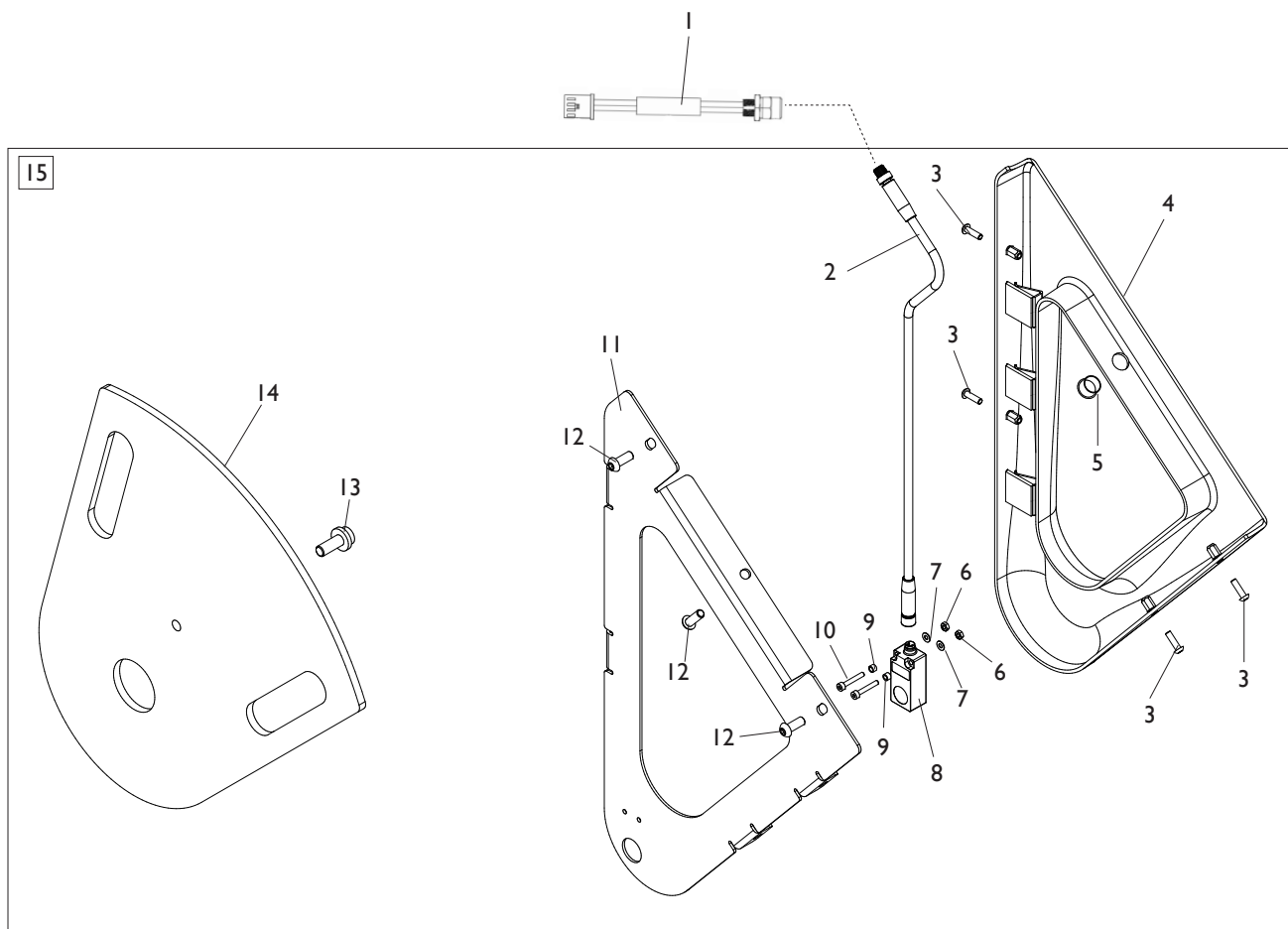


TORNA AL COMPLESSIVO
RETURNS TO OVERALL

Rif. Ref.	Codice Code	Descrizione	Description
1	449319	FLAT 8VIE L.1100mm	FLAT CABLE 8WAY L.1100mm
2	4-102558	FLAT 4VIE L.800mm	FLAT CABLE 4WAY L.800mm
3	5-103533	PICK-UP	PICK-UP
4	4-109588	FLAT 6VIE L.1100mm	FLAT CABLE 6-WAY L.1100mm
5	4-109760	FLAT 4VIE L.2200mm	FLAT CABLE 4-WAY L.2200mm
6	4-104684	FLAT 16VIE L.1400mm (EM9580)	FLAT CABLE 16-WAY L.1400mm (EM9550)
7	4-117894	CAVO 2X1 L.1500mm	CABLE 2X1 L.1500mm
8	4-109501	CAVO 2P L.1400mm	CABLE 2P L.1400mm
9	4-113078	CAVO L.2000mm	CABLE L.2000mm
10	4-118395	SK FILTRO LC	LC FILTER
11	4-119606	FLAT 9VIE L.250mm	FLAT CABLE 9-WAY L.250mm
12	4-132831	CAVO ALIMENTAZIONE 6X0.22 L.510mm	POWER CABLE 6X0.22 L.510mm
13	4-105030	CAVO ALIMENTAZIONE SWITCH-MCM 48V	POWER CABLE SWITCH-MCM 48V
14	4-107133	CAVO A VASH. 15P DVI L.3000mm	EXTENTION CABLE 15P DVI L.3000mm
15	1060127	CAVO PROLUNGA USB	CABLE USB EXTENSION
16	4-113407	CAVO PROLUNGA USB	CABLE USB EXTENSION
17	4-117898	CAVO ALIMENTAZIONE F. PRESA VDE	VDE POWRE CABLE
18	5-106672	SK MBU 32F (EM9550)	P.C.BOARD MBU 32F (EM9550)
19	5-104252	FRENO	BRAKE
20	5-101987	FRIZIONE	CLUTCH
21	5-103007	MOTORE 48V	MOTOR 48V
22	4-105403	MOTORIDUTTORE	MOTOR GEAR
23	5-106671	SK MBUGRF-2 (EM9580)	P.C.BOARD MBUGRF-2 (EM9580)
24	5-102761B	SK ALIMENTATORE	POWER SUPPLY BOARD
25	5-120263	SK MOTORI (MCM)	MOTOR P.C.. BOARD (MCM)
26	3-00673	MONITOR 22" LCD/LED WIDE (EM9580)	LCD MONITOR 22" (EM9580)
26	4-118436	MONIT.19" LCD/LED WIDE (EM9580)	LCD MONITOR 19" (EM9580)
27	4-106053	FLAT L.300mm (EM9550)	FLAT CABLE L.300mm (EM9550)
28	4-118394	CAVO SONAR	SONAR CABLE
29	4-118382	FLAT 4VIE L.350mm	FLAT CABLE 4-WAY L.350mm
30	5-121447	SD (EM9580)	SD (EM9580)
31	4-132830	CAVO 2XAWG 22 L.400mm	CABLE 2XAWG 22 L.400mm

GRUPPO SONAR EM9580-EM9550

EM9580-EM9550 SONAR GROUP



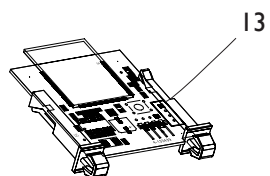
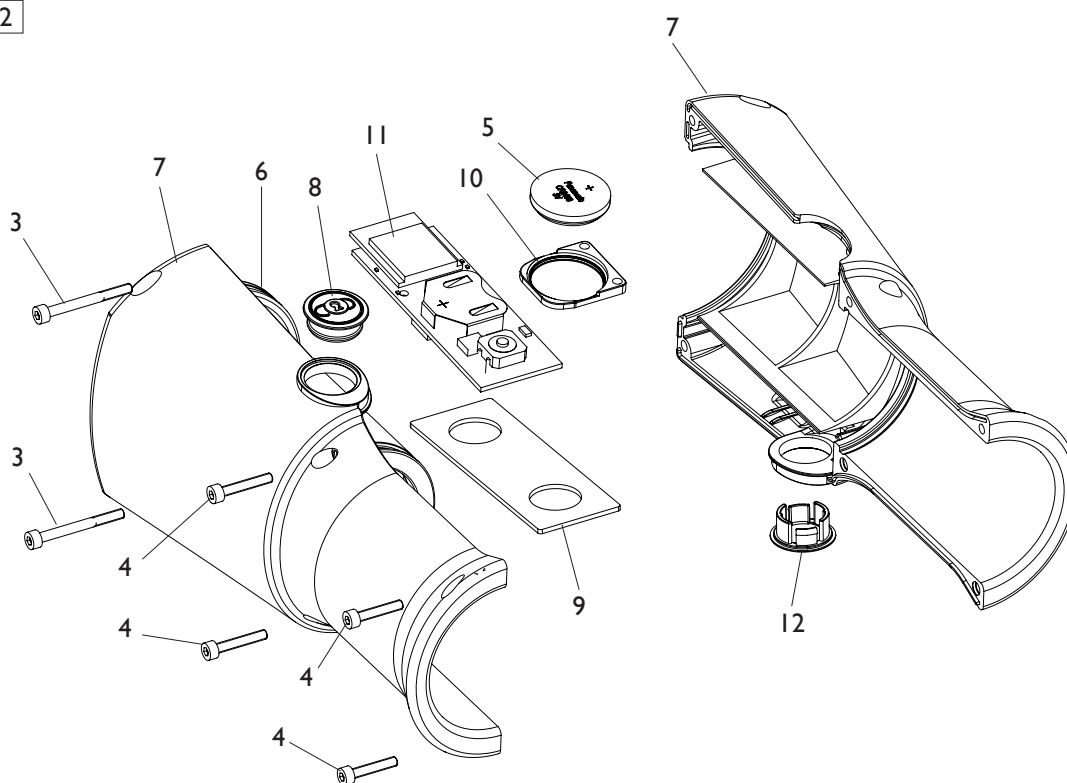
[TORNA AL COMPLESSIVO](#)
[RETURNS TO OVERALL](#)

Rif. Ref.	Codice Code	Descrizione	Description
1	4-118394	CAVO SONAR-SK ALIM.	SONAR CABLE
2	4-118134	CAVO 4X0,35 M8 M-F	CABLE 4X0,35 M8
3	2-03494	VTBEI M4X14	ROUNDED HEAD SCREW SOCKET M4X14
4	4-117868	CARTER SENSORE	SENSOR COVER
5	435957	TAPPO NERO D.12,7	BLACK CAP D.12,7
6	2-71510	DADO ES.N. M3	NORMAL HEXAGON NUT M3
7	2-00208	RONDELLA D.3	WASHER D.3
8	5-107696	SONAR	SONAR
9	3-02948	DISTANZIALE D.3,2X4,8X3,2	SPACER D.3,2X4,8X3,2
10	2-01150	VTCEI M3X20	CIRCULAR SOCKET HEAD SCREW M3X20
11	5-120478	LAMIERA SUPPORTO SENSORE	SENSOR SUPPORT
12	2-02155	VTBEI M6X16	ROUNDED HEAD SCREW SOCKET M6X16
13	457693	VTCEI CON COLLARE M8X20	CIRCULAR SOCKET HEAD SCREW M8X20
14	4-118355	CALIBRATORE	CALIBRATOR
15	8-21100232	GRUPPO SONAR	SONAR GROUP

GRUPPO WINUT WINUT GROUP

I

2



[TORNA AL COMPLESSIVO](#)
[RETURNS TO OVERALL](#)

Rif. Ref.	Codice Code	Descrizione	Description
1	8-21100242	KIT WINUT	WINUT KIT
2	5-106580	MANICOTTO DI BLOCCAGGIO	LOCKING COUPLING ASSEMBLY
3	2-01145	VTCEI 1/2F M3X30	HEX. SOCKET HEAD SCREW 1/2F M3X30
4	2-01240	VTCEI M3X18	HEX. SOCKET HEAD SCREW M3X18
5	3-10237	BATTERIA 3V 610ma CR2450	BATTERY 3V 610ma CR2450
6	4-119363	CANOTTO BLOCCAGGIO RUOTA	WHEEL LOCKING
7	4-119365	SEMI CARTER	CARTER
8	4-119366	PULSANTE CIRCOLARE ROSSO	RED CIRCULAR BUTTON
9	4-119372	PIASTRA CONTRAPPESO	PLATE
10	4-119373	SUPPORTO BATTERIA	BATTERY SUPPORT
11	4-133438	SK PULSANTE-BATTERIA TX	P.C. BOARD TX
12	4-133984	TAPPO SPECIALE	SPECIAL CAP
13	4-133439	SK RICEVITORE RX	P.C. BOARD RX



Via per Carpi, n°9 - 42015 Correggio (RE) ITALY
Tel. ++39 0522 639111 - Fax ++39 0522 639150
www.corgi.com - info@corgi.com

Code 4-117243I



Il disegno è realizzato con tutti i particolari ma solo quelli codificati sono forniti come ricambi. L'Azienda si riserva la facoltà di apportare modifiche senza preavviso.

Production date : 03 / 2017

The drawing shows all parts but only the coded parts are supplied as spares. The Company reserves the right to make modifications without prior notice.