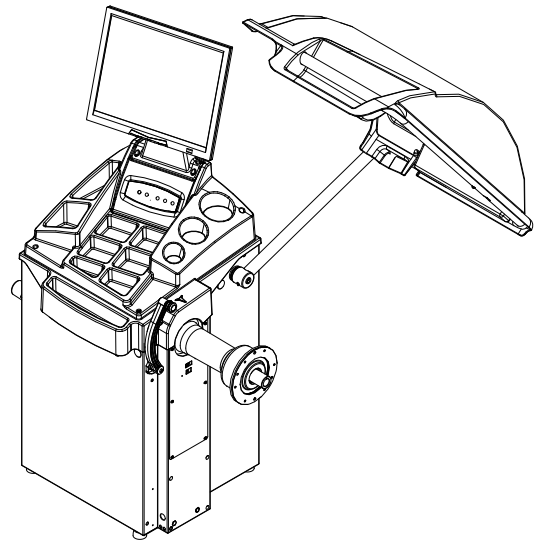


EM 9250 Compact-Line

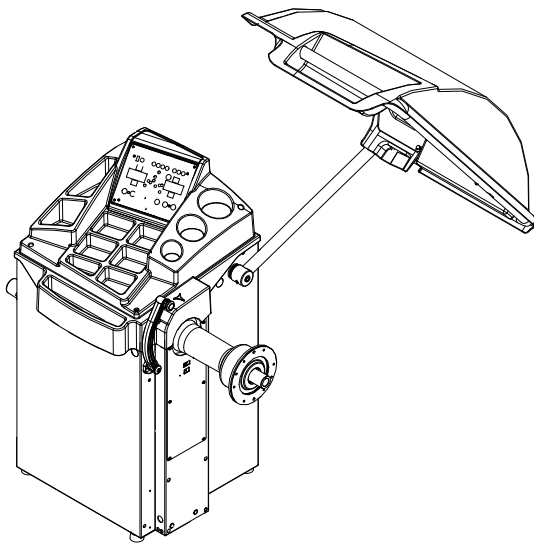
EM 9280 Compact-Line

Pezzi di ricambio / Spare parts list

EM9280 Compact-Line

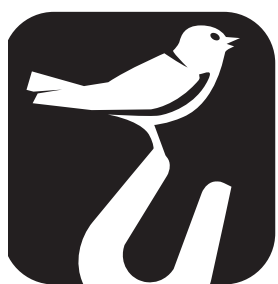


EM9250 Compact-Line



Code: 4-119444

Production date: 10 / 2015



CORGHI

I

Sul presente documento sono stati evidenziati con colore grigio i ricambi consigliati

EN

In this document, the recommended spare parts have been highlighted in gray

DE

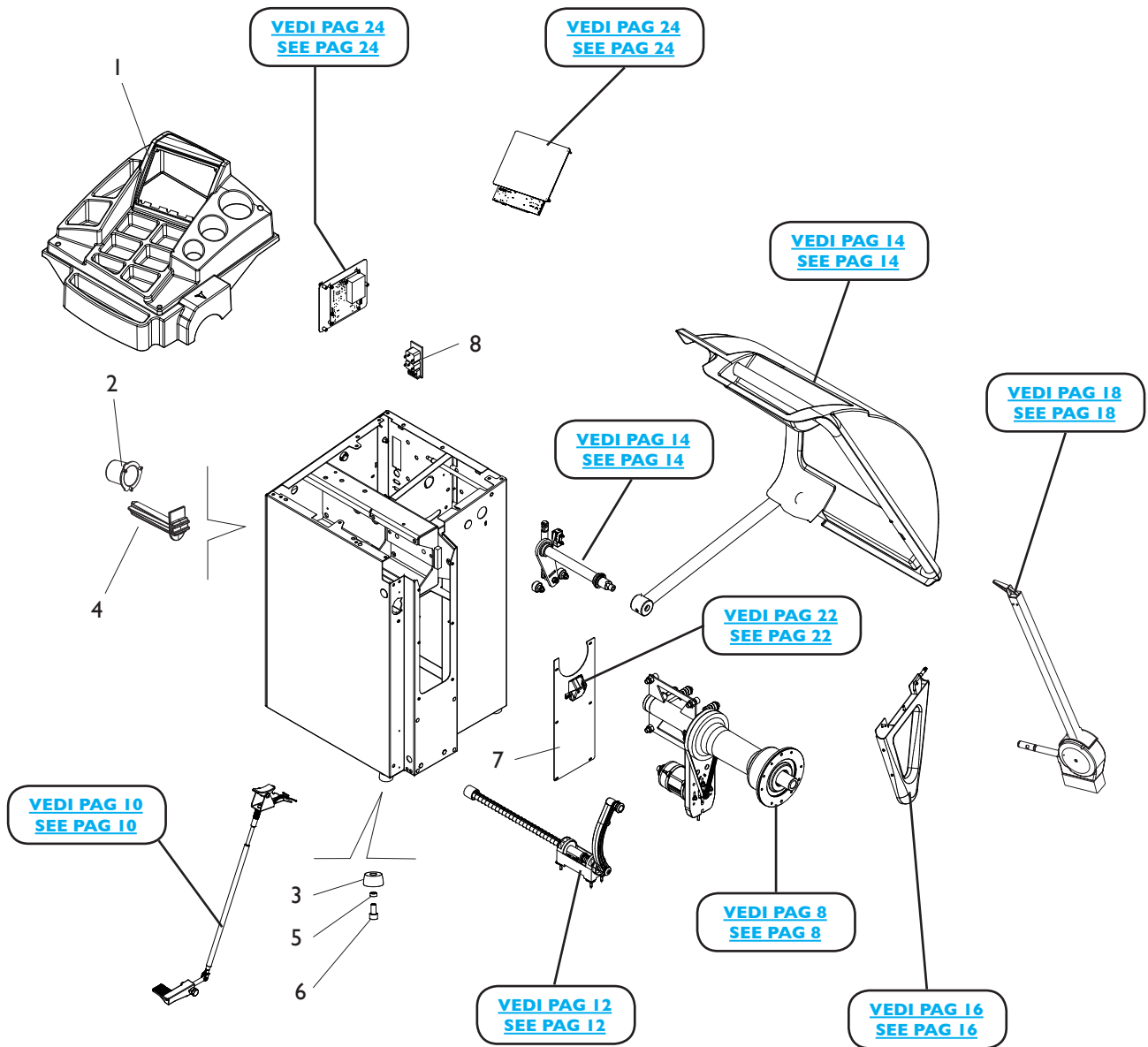
Im vorliegenden Dokument wurden die empfohlenen Ersatzteile in grauer Farbe hervorgehoben

FR

Dans ce document, les pièces de rechange préconisées sont soulignées en gris

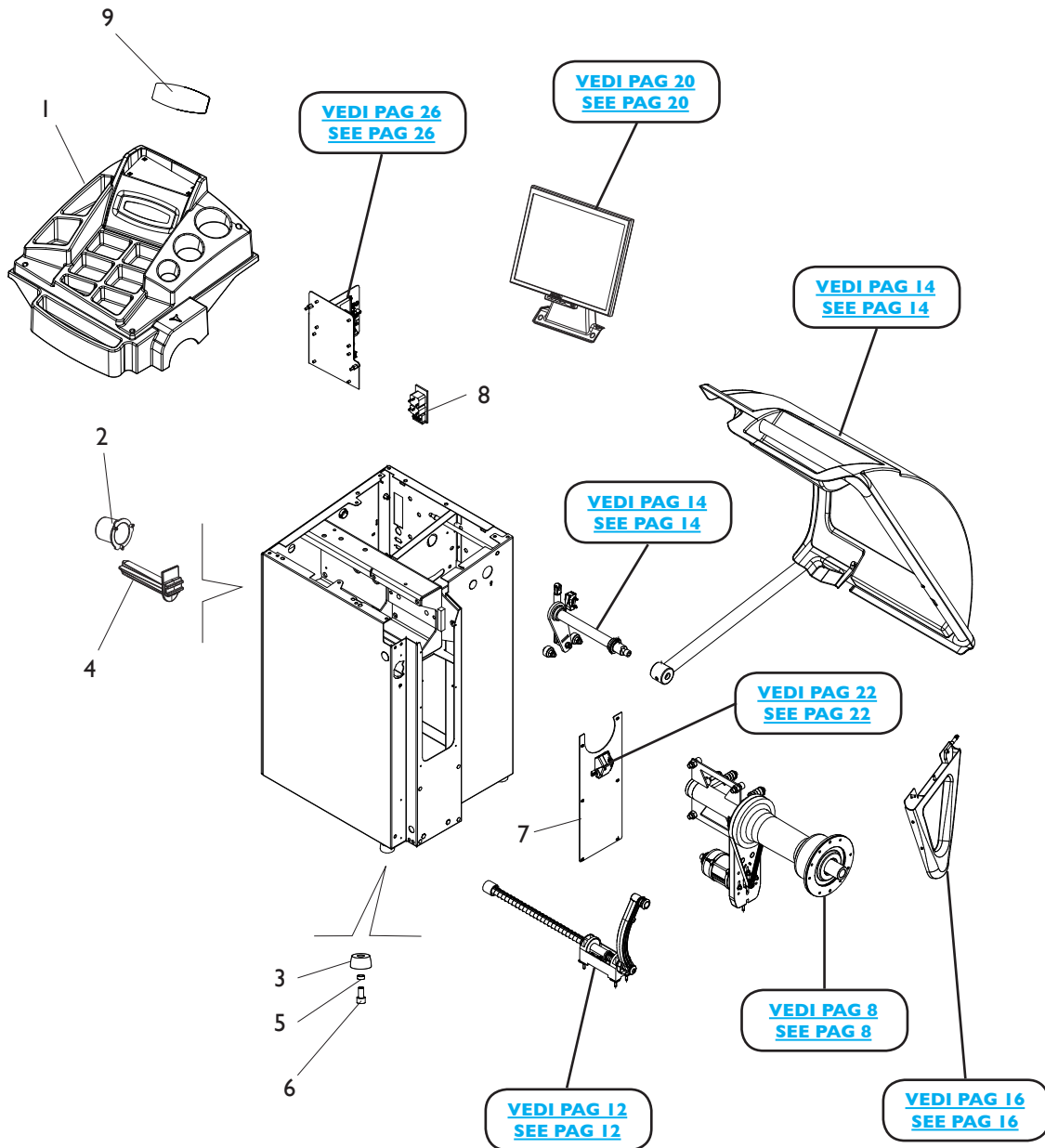
COMPLESSIVO EM9250 Compact-Line

EM9250 Compact-Line OVERALL



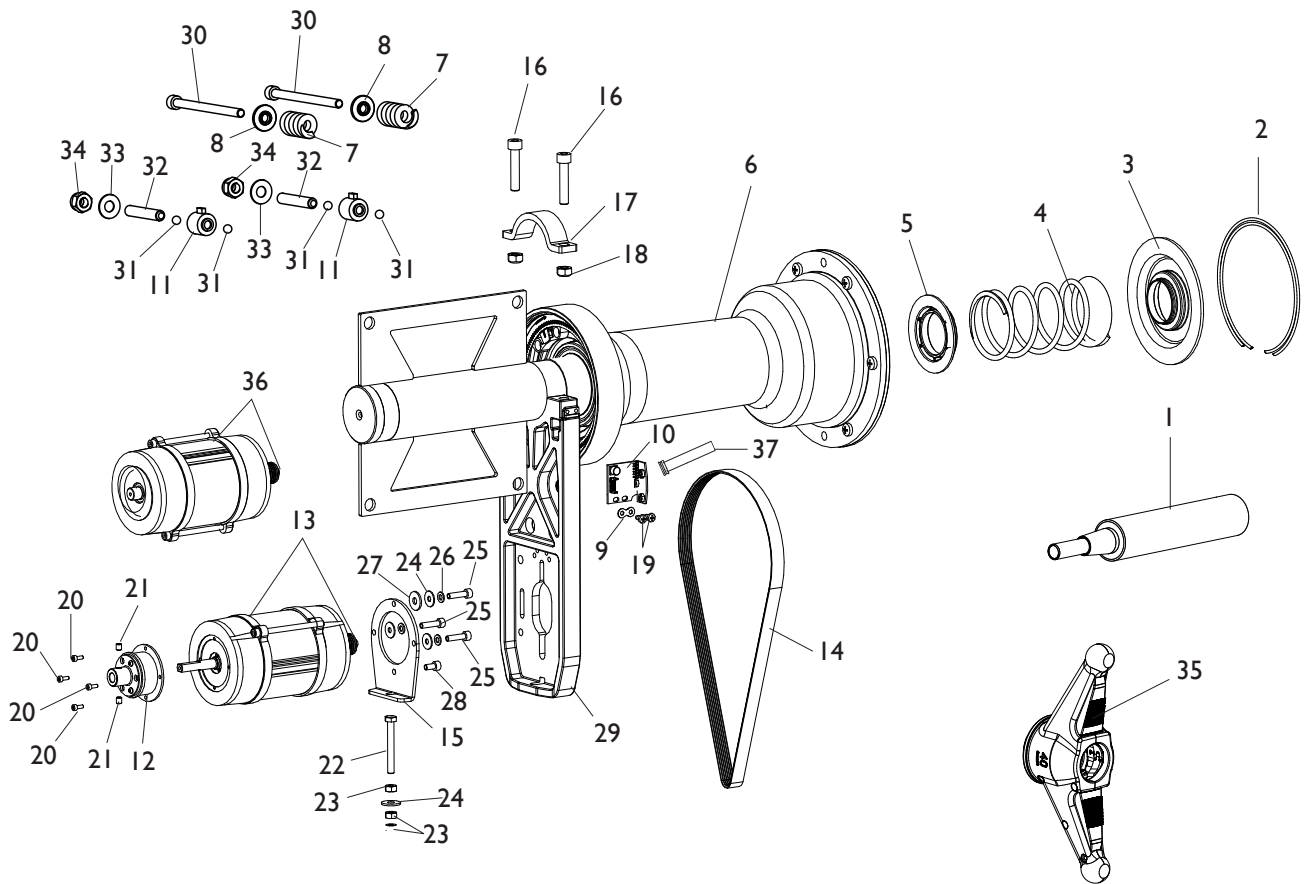
Rif. Ref.	Codice Code	Descrizione	Description
1	4-108650/90	COPERCHIO PORTAPESI	WEIGHTS HOLDER
2	4-108675	CARTER CHIUSURA RILEVATORE	DETECTOR COVER
3	460029	PIEDE DI APPOGGIO	FOOT
4	438319	PORTAFLANGE	FLANGE SUPPORT
5	360095	DISTANZIALE PIEDE	FOOT SPACER
6	2-01985	VTCEI M10X20	CIRC. SOCKET HEAD SCREW M10X20
7	4-119263	PANN. CHIUSURA (NO ILLUMINATORE)	PANEL (NO ILLUMINATOR)
7	4-115413	PANN. CHIUSURA (ILLUMINATORE)	PANEL (ILLUMINATOR)
8	3-02775	MODULO POLYSNAP+PRESA	POLYSNAP MODULE + PLUG

COMPLESSIVO EM9280 Compact-Line EM9280 Compact-Line OVERALL



Rif. Ref.	Codice Code	Descrizione	Description
1	4-108778/90	COPERCHIO PORTAPESI	WEIGHTS HOLDER
2	4-108675	CARTER CHIUSURA RILEVATORE	DETECTOR COVER
3	460029	PIEDE DI APPOGGIO	FOOT
4	438319	PORTAFLANGE	FLANGE SUPPORT
5	360095	DISTANZIALE PIEDE	FOOT SPACER
6	2-01985	VTCEI M10X20	CIRC. SOCKET HEAD SCREW M10X20
7	4-119263	PANN. CHIUSURA (NO ILLUMINATORE)	PANEL (NO ILLUMINATOR)
7	4-115413	PANN. CHIUSURA (ILLUMINATORE)	PANEL (ILLUMINATOR)
8	3-02775	MODULO POLYSNAP+PRESA	POLYSNAP MODULE + PLUG
9	5-100030	TASTIERA	KEYBOARD

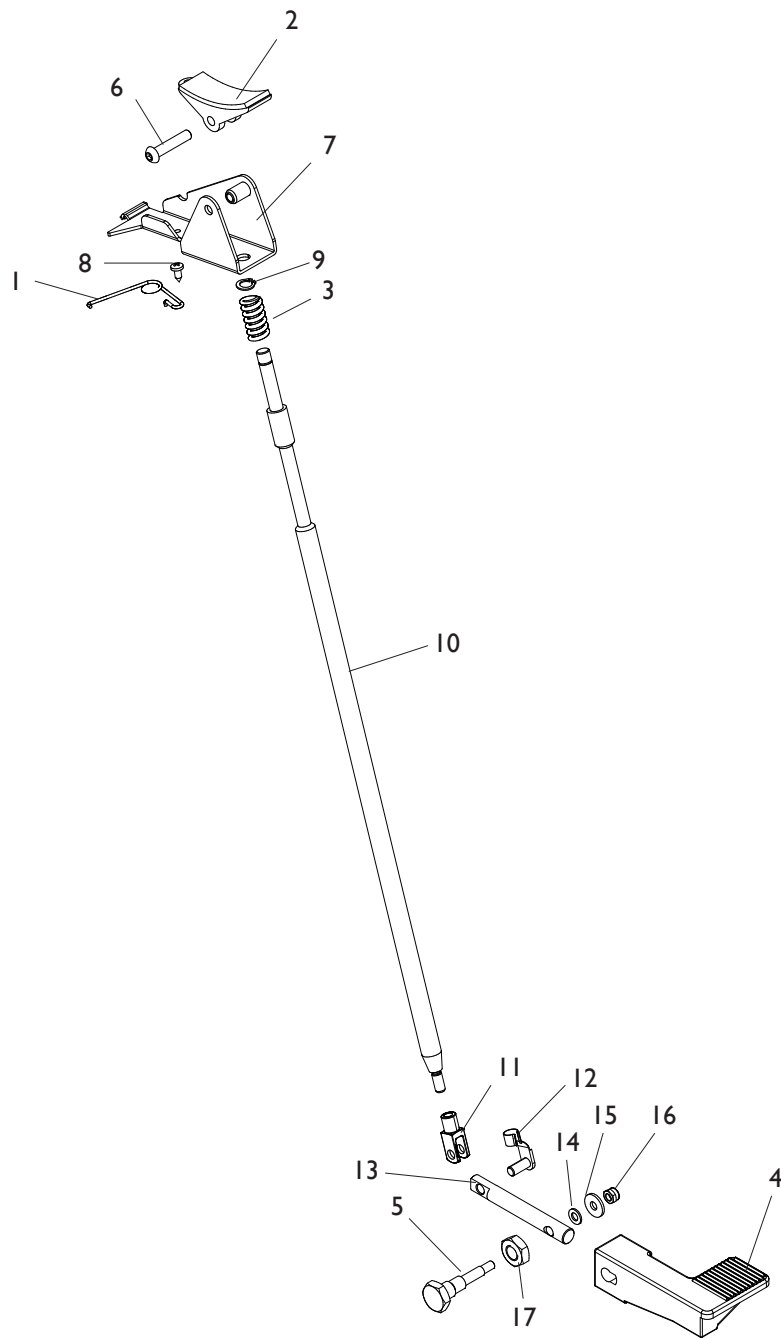
GRUPPO OSCILLANTE OSCILLATING GROUP



[TORNA AL COMPLESSIVO](#)
[RETURNS TO OVERALL](#)

Rif. Ref.	Codice Code	Descrizione	Description
1	5-101514	MOZZO BLOCCAGGIO RUOTA	LOCKING WHEEL HUB
2	4-101740	ANELLO D.127,5X2,5	RING D.127,5X2,5
3	4-104590	DISCO PREMI MOLLA D.40	DISC SPING COMPRESSOR D.40
4	4-104588	MOLLA D.4,8X66X121	SPRING D.4,8X66X121
5	4-104589	DISCO PORTA MOLLA D.40	DISC HOLDER SPRING D.40
6	5-120046	GRUPPO OSCILLANTE	OSCILLATING GROUP
7	4-104652	MOLLA D.6X25X41	SPRING D.6X25X41
8	4-104650	BOCCOLA POSTERIORE MOLLA PICK UP	BUSH REAR SPRING PICK UP
9	4-130102	PIASTRA FISSAGGIO ENCODER	ENCODER PLATE
10	5-120045	SK ENCODER	ENCODER P.C. BOARD
11	5-103533	PICK-UP	PICK-UP
12	5-103692	FRENO CON MOZZO	BRAKE ASSEMBLY
13	5-100172	MOTORE AC 230V (VERS. AUTOFR.)	MOTOR 230V (BRAKE VERSION)
13	5-100180	MOTORE AC 115V (VERS. AUTOFR.)	MOTOR 115V (BRAKE VERSION)
14	3-03052	CINGHIA	BELT
15	4-104598	FLANGIA MOTORE	MOTOR FLANGE
16	2-02008	VTCEI 1/2F M8X40	CIRC. SOCKET HEAD SCREW 1/2F M8X40
17	4-104591	FLANGIA SUPPORTO MOTORE	MOTOR SUPPORT FLANGE
18	421349	DADO ES.A. M8	AUTOLOCKING HEXAGON NUT M8
19	2-03369	VATCCIC M4X8	SCREW TAPPING HEAD CUTTING CIRC. CROSS M4X8
20	2-02805	VTCEI M3X8	CIRCULAR SOCKET HEAD SCREW M3X8
21	2-02922	VSTEI P.PA. M5X6	CSK SCREW SOCKET M5X6
22	2-03427	VTE M6X50	HEXAGON HEAD SCREW M6X50
23	2-00146	DADO ES.N. M6	NORMAL HEXAGON NUT M6
24	2-00679	ROSETTA D.6,6X18X1,5	WASHER D.6,6X18X1,5
25	2-03003	VTCEI M5X20	CIRC. SOCKET HEAD SCREW M5X20
26	2-71546	ROSETTA D.5	WASHER D.5
27	2-00713	ROSETTA D.5,5X15X1,6	WASHER D.5,5X15X1,6
28	2-00891	VTCEI M5X10	CIRCULAR SOCKET HEAD SCREW M5X10
29	4-106938	SUPPORTO MOTORE	MOTOR SUPPORT
30	2-03421	VTCEI M8X110	CIRC. SOCKET HEAD SCREW M8X110
31	2-00243	SFERA 5/16"	SPHERE 5/16"
32	2-03600	VSTEI P.CP. M10X45	CSK SCREW SOCKET M10X45
33	424993	MOLLA D.10,2X23X1,25	SPRING D.10,2X23X1,25
34	2-01019	DADO ES.N.A. M10	NORMAL AUTOLOCKING HEX. NUT M10
35	5-101561	GHIERA DI BLOCCAGGIO RUOTA	WHEEL LOCKING HANDLE
36	5-103200	MOTORE AC 230V (VERS. STD)	MOTOR 230V (STD VERSION)
36	5-103201	MOTORE AC 115V (VERS. STD)	MOTOR 115V (STD VERSION)
37	449319	CAVO FLAT 8VIE L.1100mm	FLAT CABLE 8-WAY L.1100mm

GRUPPO FRENO A PEDALE PEDAL BRAKE GROUP

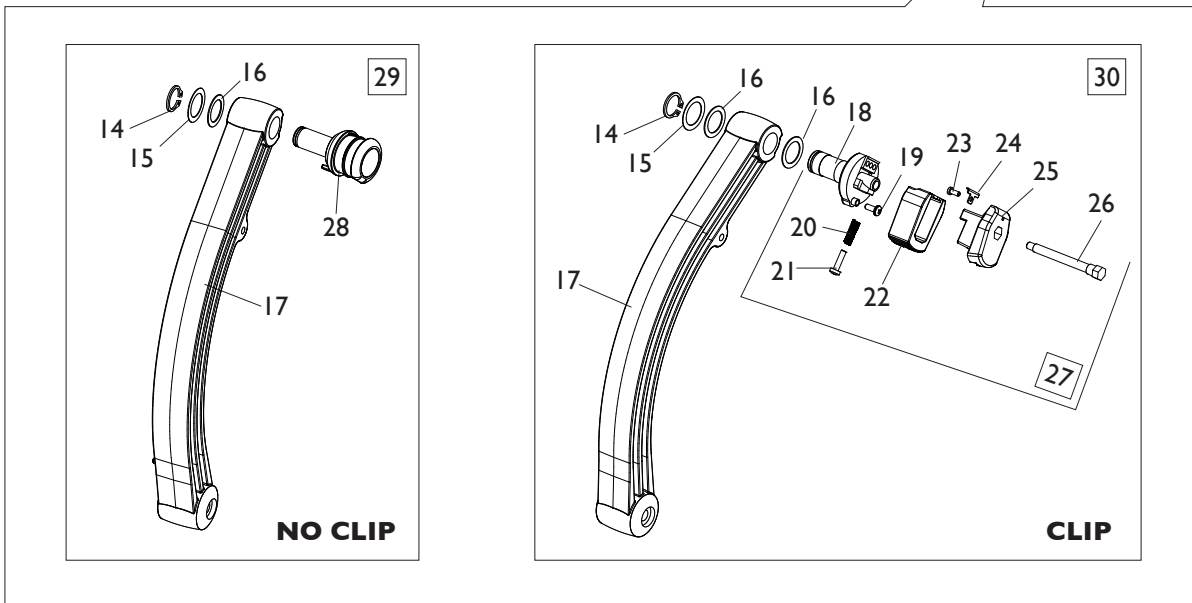
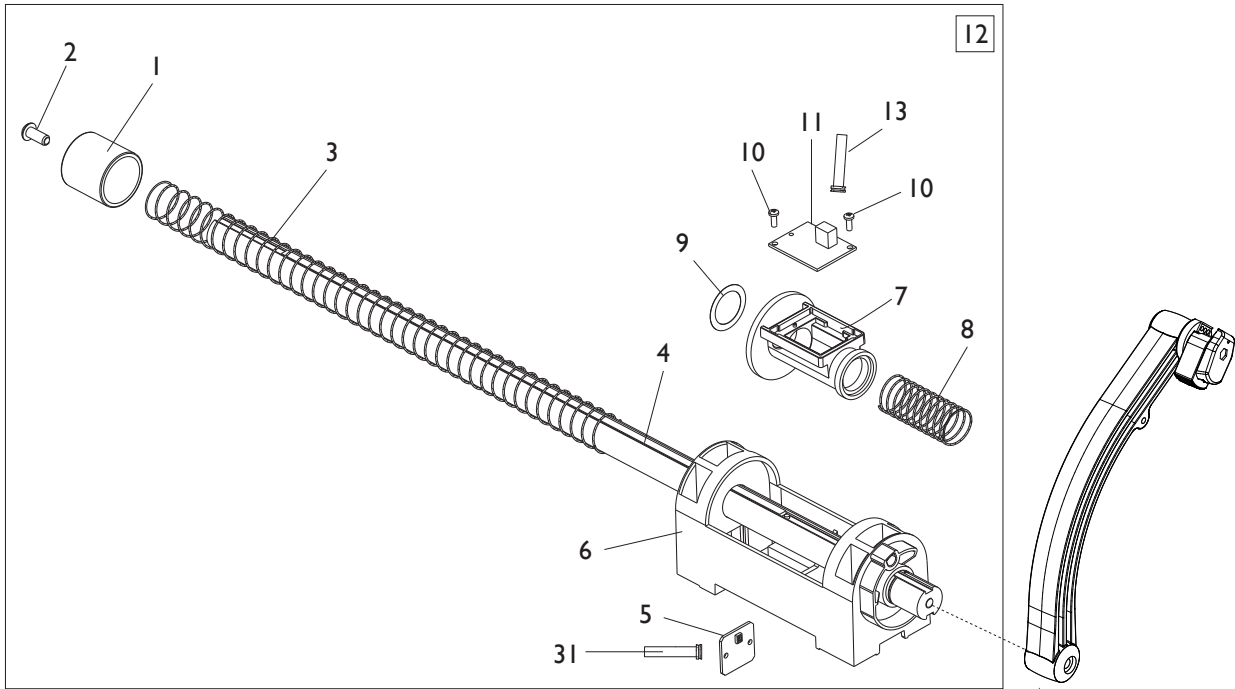


[TORNA AL COMPLESSIVO](#)
[RETURNS TO OVERALL](#)

Rif. Ref.	Codice Code	Descrizione	Description
1	4-110623	MOLLA RECUPERO GIOCO	SPRING
2	4-102639	PATTINO FRENO	BRAKE PAD
3	4-103659	MOLLA D.13,4X2,6X25	SPRING D.13,4X2,6X25
4	4-103647	PEDALE A BILANCERE DX	RIGHT PEDAL
5	4-110038	FULCRO	FULCRUM
6	2-02210	VTBEI M6X30	ROUNDED HEAD SCREW SOCKET M6X30
7	4-103606	LEVA SUPPORTO PATTINO	PAD SUPPORT
8	2-91656	VTABIC D.3,9X9,5	SCREW TAPPING HEAD CUTTING CIRC. CROSS D.3,9X9,5
9	2-00021	ANELLO D.8	SEEGER D.8
10	4-103657	ASTA FRENO D.12X490	BRAKE BAR D.12X490
11	2-00042	FORCELLA M6X12	FORK M6X12
12	2-00044	CLIP M6X12	CLIP M6X12
13	4-103652	LEVA PEDALE FRENO	LEVER
14	2-00210	RONDELLA D.5	WASHER D.5
15	2-00713	ROSETTA D.5,5X15X1,6	WASHER D.5,5X15X1,6
16	2-71524	DADO ES.A. M5	AUTOLOCKING HEXAGON NUT M5
17	2-00157	DADO ES. M10	HEXAGON NUT M10

GRUPPO RILEVATORE INTERNO

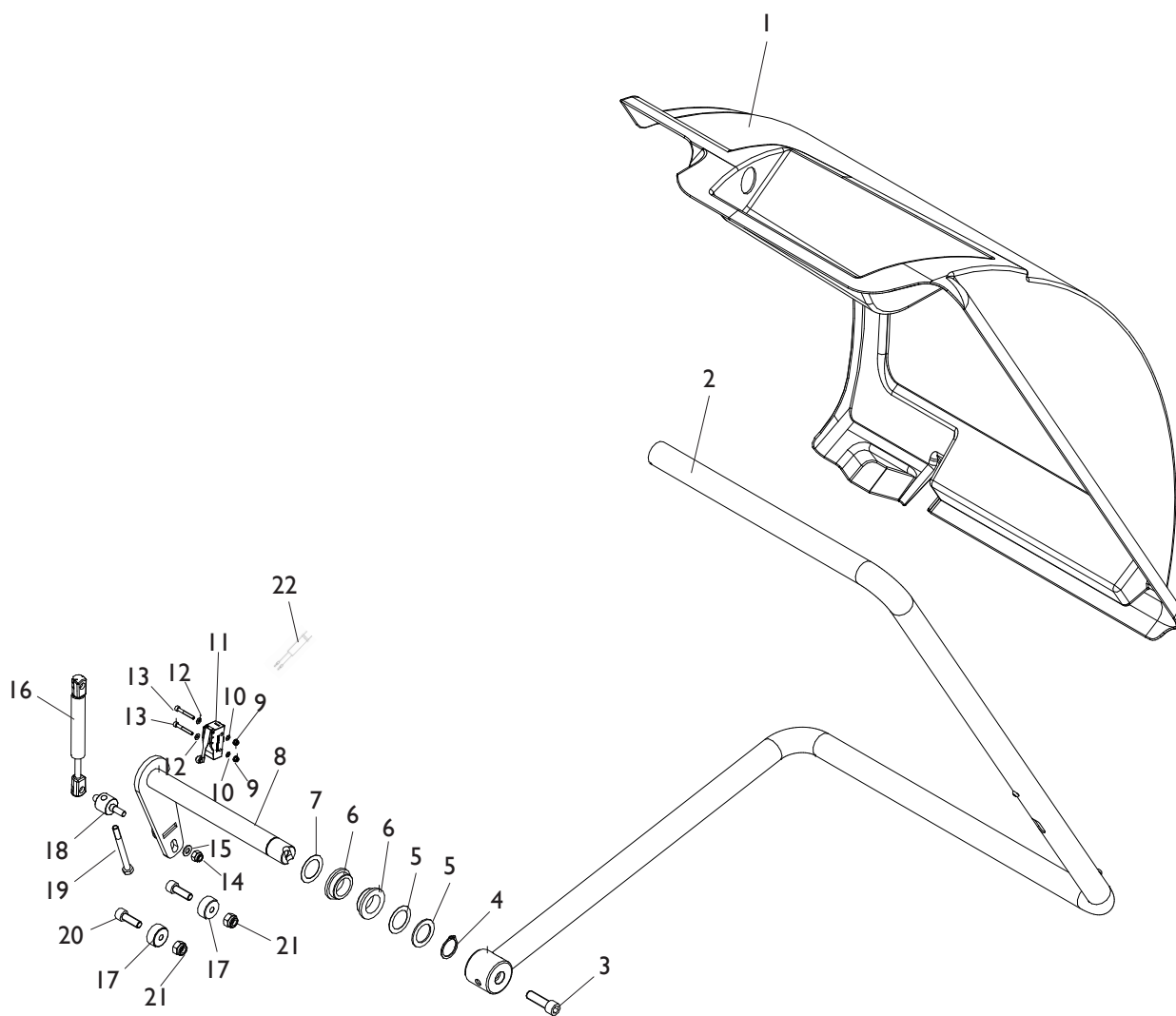
INTERNAL DETECTOR GROUP



[TORNA AL COMPLESSIVO](#)
[RETURNS TO OVERALL](#)

Rif. Ref.	Codice Code	Descrizione	Description
1	4-108594	BUSSOLA FINECORSO MOLLA D.33,5X33,9	BUSH STOP SPRING D.33,5X33,9
2	2-02174	VTBEI M6X16	ROUNDED HEAD SCREW SOCKET M6X16
3	4-108611	MOLLA D.0,9X22,6X650	SPRING D.0,9X22,6X650
4	5-103203	ASTA+MAGN.+TARGH. (VERS. DIGITALE)	ROD ASSEMBLY (DIGITAL VERSION)
4	5-104662	ASTA+TARGH. (VERS. MANUALE)	ROD ASSEMBLY (MANUAL VERSION)
5	5-103204	SK ENCODER REFLEX (VERS. DIGITALE)	REFLEX P.C. BOARD (DIGITAL VERSION)
6	4-108592	SUPPORTO RILEVATORE	DETECTOR SUPPORT
7	4-108799	SUPPORTO CON ENCODER	SUPPORT WITH ENCODER
8	4-108612	MOLLA D.1,5X24,3X60	SPRING D.1,5X24,3X60
9	4-103075	RONDELLA D.20,2X28X0,1	WASHER D.20,2X28X0,1
10	2-02071	VATCCIC M.3X8	SCREW HEAD CUTTING CIRCULAR CROSS M.3X8
11	5-103205	SCHEDE MAGNETI	MAGNET P.C. BOARD
12	5-100965	RILEVATORE DIGITALE COMPLETO	DIGITAL DETECTOR ASSEMBLY
12	5-104342	RILEVATORE MANUALE COMPLETO	MANUAL DETECTOR ASSEMBLY
13	4-109588	FLAT 6VIE L.1100mm	FLAT CABLE 6 WAY L.1100mm
14	2-00832	ANELLO D.13	SEEGER D.13
15	2-03063	RONDELLA D.14X20X0,3	WASHER D.14X20X0,3
16	450073	RONDELLA D.13	WASHER D.13
17	4-108606	LEVA	LEVER
18	4-103496	TERMINALE PORTAPESI FISSO	FIXED END WEIGHT HOLDER
19	463632	VTBIC FLANGIATA D.3X8	HEAD SCREW CROSS CUT D.3X8
20	407593	MOLLA D.4,5X0,5X17	SPRING D.4,5X0,5X17
21	2-02072	VTCIC M3X12	HEAD SCREW CROSS CIRCULAR CONE M3X12
22	449342	PULSANTE ESPULSIONE PESO	WEIGHT BUTTON
23	2-02203	VATCCIC D.2,5X6	SCREW HEAD CUTTING CIRC. CROSS M.2,5X6
24	4-101272	LAMIERA TRATT. PESO	PLATE
25	4-104050	TERMINALE PORTAPESI MOBILE	MOBILE END WEIGHT HOLDERS
26	4-104670	PERNO D.4,9X49,8	PIN D.4,9X49,8
27	5-101462	TERMINALE PORTAPESI CLIP	CLIP TERMINAL WEIGHT HOLDERS
28	4-119351	TERMINALE PORTAPESI NO CLIP	NO CLIP TERMINAL WEIGHT HOLDERS
29	5-106514	LEVA CON TERM. PORTAP. NO CLIP	NO CLIP LEVER END WEIGHT HOLDERS
30	5-103440	LEVA CON TERMINALE PORTAP. CLIP	CLIP LEVER END WEIGHT HOLDERS
31	4-109587	FLAT 4VIE L. 900mm	FLAT CABLE 4 WAY L.900mm

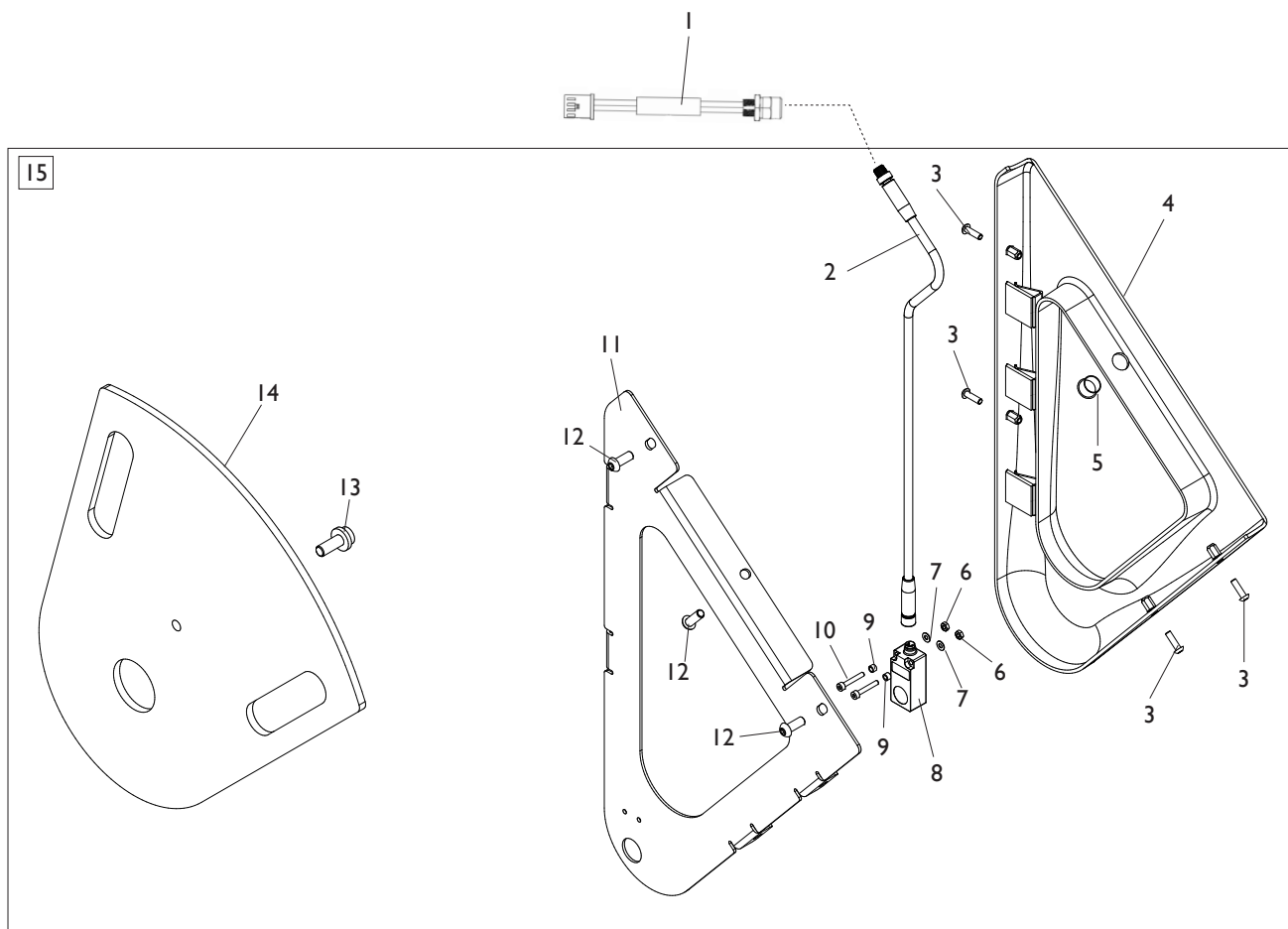
GRUPPO PROTEZIONE RUOTA WHEEL PROTECTION GROUP



[TORNA AL COMPLESSIVO](#)
[RETURNS TO OVERALL](#)

Rif. Ref.	Codice Code	Descrizione	Description
1	4-105459/90	PROTEZIONE RUOTA 44"	WHEEL PROTECTION 44"
2	5-106492	TUBO SUPPORTO PROTEZIONE	PROTECTION SUPPORT
3	2-03001	VTCEI M12X40	CIRC. SOCKET HEAD SCREW M12X40
4	2-01110	SEEGER D.28	SEEGER D.28
5	436721	RONDELLA D.29X42X0,5	WASHER D.29X42X0,5
6	433637	BOCCOLA	BUSH
7	4-109006	RONDELLA D.28,5X42X2	WASHER D.28,5X42X2
8	4-119340	PERNO PROTEZIONE	PROTECTION PIN
9	2-02883	DADOES.B.A. M4	LOW AUTOLOCKING HEX. NUT M4
10	2-00196	RONDELLA D.4	WASHER D.4
11	4-109005	MICRO 16A	MICRO 16A
12	2-00209	RONDELLA D.4	WASHER D.4
13	2-02078	VTCEI 1/2F M4X30	CIRC. SOCKET HEAD SCREW 1/2F M4X30
14	2-01020	DADO ES.A. M8	AUTOLOCKING HEXAGON NUT M8
15	2-00212	RONDELLA D.8	WASHER D.8
16	4-119343	MOLLA GAS	GAS SPRING
17	4-118425	TAMPONE D.30X13	PAD D.30X13
18	4-119339	SNODO M8	JOINT M8
19	2-00419	VTE 1/2F M8X65	HEXAGON HEAD SCREW 1/2F M8X65
20	2-00330	VTCEI M10X30	HEXAGON SOCKET HEAD SCREW M10X30
21	2-01019	DADO ES.A. M10	AUTOLOCKING HEXAGON NUT M10
22	4-119617	CAVO 2X0,25 L. 900mm	CABLE 2X0,25 L.900mm

GRUPPO SONAR SONAR GROUP

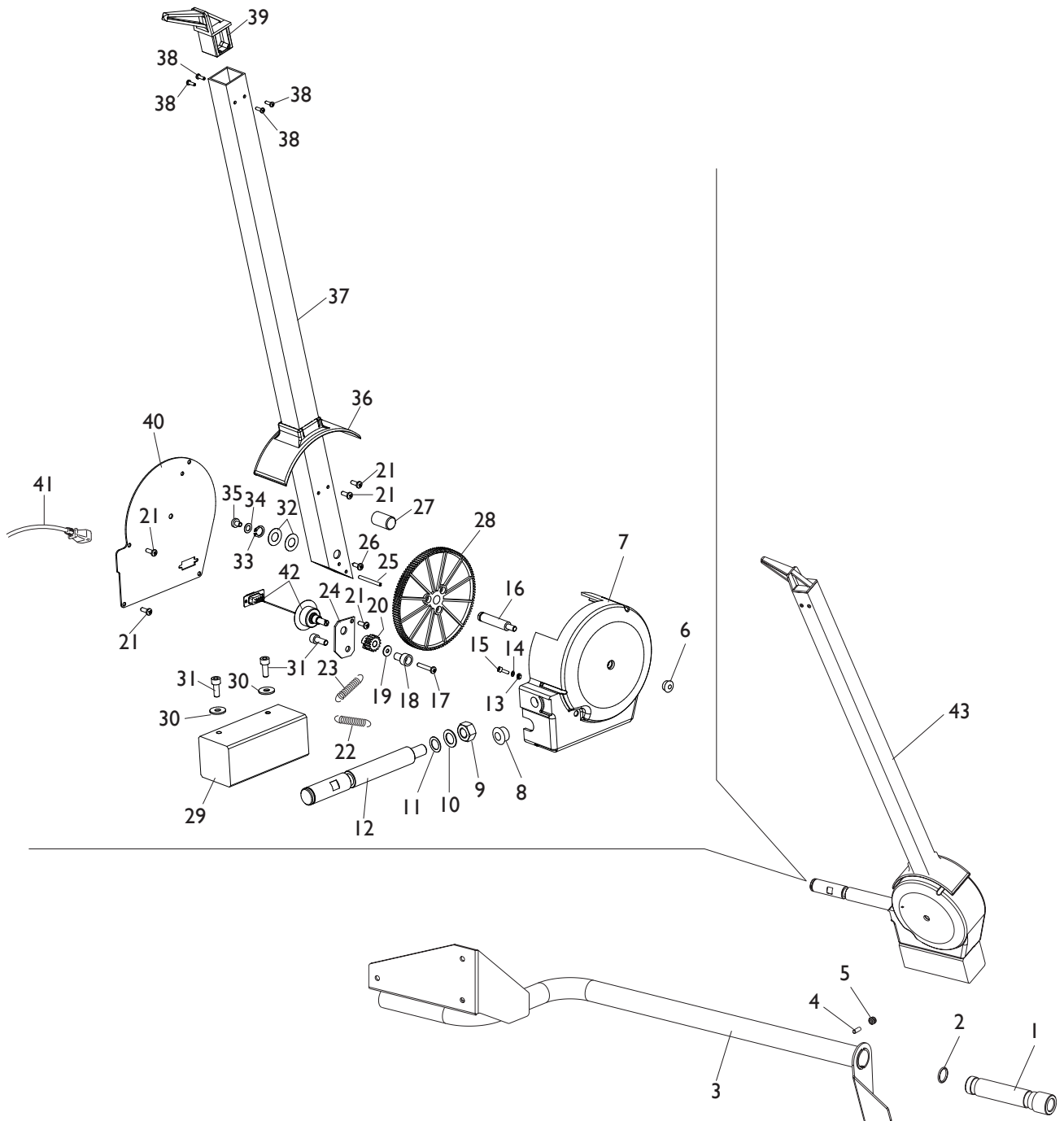


[TORNA AL COMPLESSIVO](#)
[RETURNS TO OVERALL](#)

Rif. Ref.	Codice Code	Descrizione	Description
1	4-118394	CAVO SONAR-SK ALIM.	SONAR CABLE
2	4-118134	CAVO 4X0,35 M8 M-F	CABLE 4X0,35 M8
3	2-03494	VTBEI M4X14	ROUNDED HEAD SCREW SOCKET M4X14
4	4-117868	CARTER SENSORE	SENSOR COVER
5	435957	TAPPO NERO D.12,7	BLACK CAP D.12,7
6	2-71510	DADO ES.N. M3	NORMAL HEXAGON NUT M3
7	2-00208	RONDELLA D.3	WASHER D.3
8	4-117867	SONAR	SONAR
9	3-02948	DISTANZIALE D.3,2X4,8X3,2	SPACER D.3,2X4,8X3,2
10	2-01150	VTCEI M3X20	CIRCULAR SOCKET HEAD SCREW M3X20
11	5-120478	LAMIERA SUPPORTO SENSORE	SENSOR SUPPORT
12	2-02155	VTBEI M6X16	ROUNDED HEAD SCREW SOCKET M6X16
13	457693	VTCEI CON COLLARE M8X20	CIRCULAR SOCKET HEAD SCREW M8X20
14	4-118355	CALIBRATORE	CALIBRATOR
15	8-21100232	GRUPPO SONAR	SONAR GROUP

GRUPPO RILEVATORE ESTERNO

EXTERNAL DETECTOR GROUP

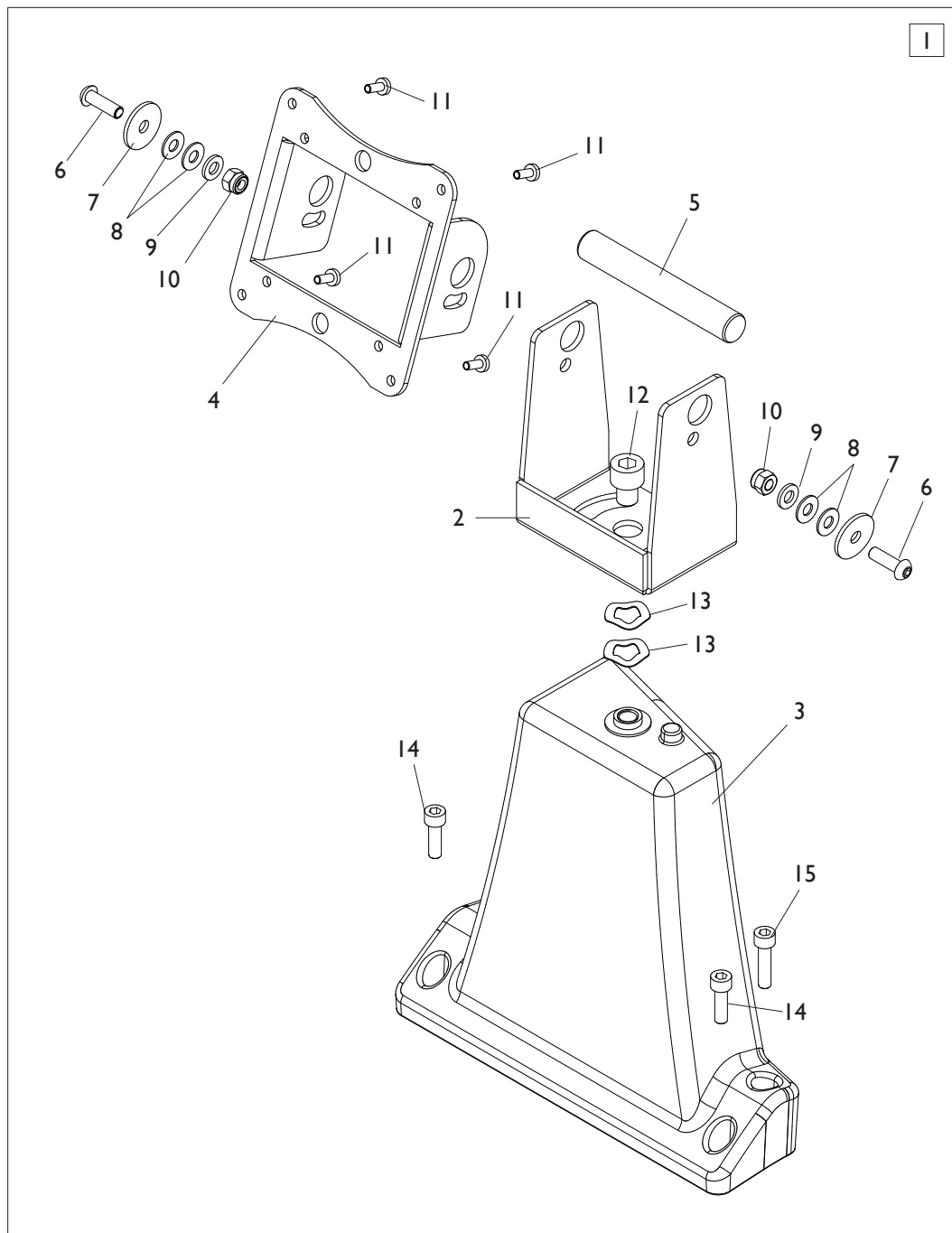


[TORNA AL COMPLESSIVO](#)
[RETURNS TO OVERALL](#)

Rif. Ref.	Codice Code	Descrizione	Description
1	4-104994	BOCCOLA DISTANZIALE TASTATORE	SPACER
2	421590	GUARNIZIONE OR D.20,24X2,62	O-RING D.20,24X2,62
2	430604	GUARNIZIONE OR D.21,95X1,78	O-RING D.21,95X1,78
3	4-104813	SUPPORTO RILEVATORE	DETECTOR SUPPORT
4	2-80133	VSTEI M6X10	CSK SCREW SOCKET M6X10
5	2-01979	DADO ES.A. M6	AUTOLOCKING HEXAGON NUT M6
6	454472	TAPPO TONDO D.11,1	CAP D.11,1
7	454457	CORPO RILEVATORE	DETECTOR BODY
8	4-101337	TAPPO TONDO D.15,9	CAP D.15,9
9	2-02313	DADO ES M12	HEXAGON NUT M12
10	2-71545	ROSETTA D.12	WASHER D.12
11	309197	RONDELLA D.12X25X0,6	WASHER D.12X25X0,6
12	353575	PERNO ROTAZIONE	ROTATING PIN
13	2-00142	DADO ES. M3	HEXAGON NUT M3
14	2-71547	ROSETTA D.3	WASHER D.3
15	2-00921	VTCEI M3X10	CIRCULAR SOCKET HEAD SCREW M3X10
16	353574	PERNO FULCRO BRACCIO	FULCRUM PIN
17	2-02231	VATCCIC M.4X25	SCREW TAPPING HEAD CIRCULAR CROSS M.4X25
18	353580	PERNO DISTANZIALE M/F D.13X20	SPACER PIN D.13X20
19	2-91679	ROSETTA D.4X12	WASHER D.4X12
20	449326	PIGNONE	PINION
21	2-02095	VATCCIC M.4X12	SCREW TAPPING HEAD CIRCULAR CROSS M.4X12
22	455120	MOLLA TRAZIONE D.10X1,2X34,6	SPRING D.10X1,2X34,6
23	454239	MOLLA TRAZIONE D.9X0,8X31,4	SPRING D.9X0,8X31,4
24	353573	LAMIERA FISSAGGIO POTENZIOMETRO	POTENTIOMETER PLATE
25	2-01028	SPINA D.3,5X35	PLUG D.3,5X35
26	2-01973	VATBIC M.4,2X19	ROUNDED HEAD SCREW M.4,2X19
27	353581	FERMO ROTAZIONE	ROTATION STOP
28	453579	INGRANAGGIO Z.116	GEAR Z.116
29	353577	CONTRAPPESO	POIND
30	2-00679	ROSETTA D.6,6X18X1,5	WASHER D.6,6X18X1,5
31	2-00309	VTCEI M6X16	CIRCULAR SOCKET HEAD SCREW M6X16
32	310842	RONDELLA D.10,25X20X0,3	WASHER D.10,25X20X0,3
33	2-00023	ANELLO D.10	SEEGER D.10
34	2-02246	RONDELLA ELASTICA D.6,4X11	ELASTIC WASHER D.6,4X11
35	2-00738	VTCIC M5X7	HEAD SCREW CROSS CIRCULAR CONE M5X7
36	454458	PROTEZIONE SCATOLA	COVER PROTECTION
37	353559	BRACCIO RILEVATORE	DETECTOR ARM
38	2-02257	VATCCIC M.3X10	SCREW HEAD CUTTING CIRCULAR CROSS M.3X10
39	453572	TASTATORE	DETECTOR
40	4-106072	CARTER SCATOLA RILEVATORE ESTERNO	EXTERNAL DETECTOR COVER
41	4-106012	CAVO 9X0,5 L.2000mm 9PM-9PM	CABLE 9X0,5 L.2000mm
42	5-120837	POTENZ. CON CAVO	POTENT.WITH CABLE
43	257670	RILEVATORE ESTERNO COMPLETO	EXTERNAL DETECTOR ASSEMBLY

GRUPPO SUPPORTO MONITOR EM9280

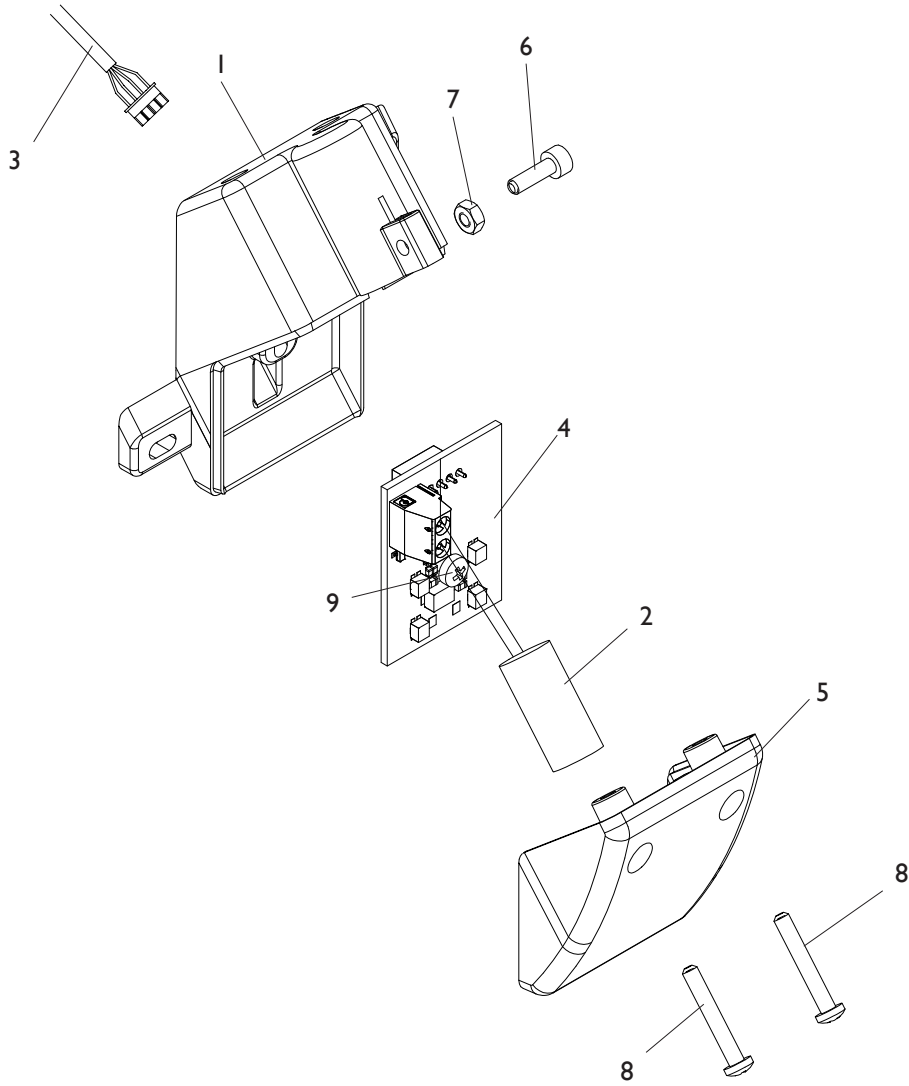
EM9280 MONITOR SUPPORT GROUP



[TORNA AL COMPLESSIVO](#)
[RETURNS TO OVERALL](#)

Rif. Ref.	Codice Code	Descrizione	Description
1	5-106540	SUPPORTO MONITOR COMPLETO	MONITOR SUPPORT ASSEMBLY
2	4-105362/90	LAMIERA SUPPORTO LCD	LCD PLATE
3	4-108779/90	SUPPORTO LCD	LCD SUPPORT
4	4-104381/90	FLANGIA ATTACCO LCD	LCD FLANGE
5	4-104380	PERNO D.15	PIN D.15
6	2-02794	VTBEI M6X20	ROUNDED HEAD SCREW SOCKET M6X20
7	2-80079	ROSETTA D.6X24	WASHER D.6X24
8	3-01756	RONDELLA D.6,2X14X1	WASHER D.6,2X14X1
9	2-00211	RONDELLA D.6	WASHER D.6
10	2-01257	DADO ES.A. M6	AUTOLOCKING HEXAGON NUT M6
11	2-00605	VTCIC M4X10	SCREW TAPPING HEAD CUTTING CIRC. CROSS M.4X10
12	2-91720	VTCEI M10X12	CIRCULAR SOCKET HEAD SCREW M10X12
13	414528	ANELLO ELASTICO	ELASTIC WASHER
14	2-00310	VTCEI M6X20	CIRCULAR SOCKET HEAD SCREW M6X20
15	2-00312	VTCEI M6X25	CIRCULAR SOCKET HEAD SCREW M6X25

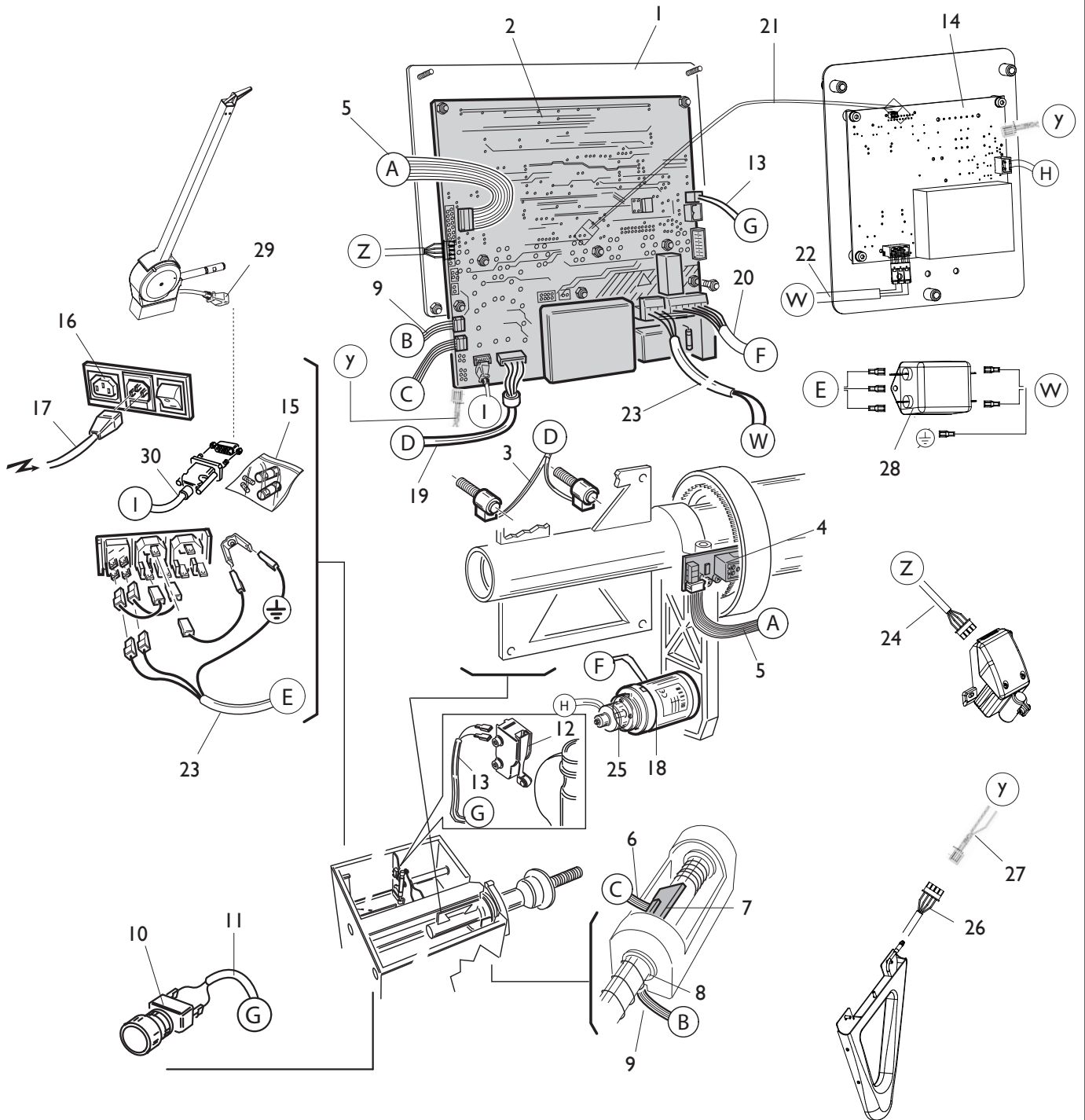
GRUPPO ILLUMINATORE ILLUMINATOR GROUP



[TORNA AL COMPLESSIVO](#)
[RETURNS TO OVERALL](#)

Rif. Ref.	Codice Code	Descrizione	Description
1	4-113648	SUPPORTO ILLUMINATORE	ILLUMINATOR SUPPORT
2	3-02994	LASER PUNTAMENTO	LASER
3	4-113078	CAVO 4X0,25 L.2000mm	CABLE 4X0,25 L.2000mm
4	4-113647	SK ILLUMINATORE	ILLUMINATOR P.C. BOARD
5	4-113649	COPERCHIO ILLUMINATORE	ILLUMINATOR COVER
6	2-00284	VTCEI M3X6	CIRCULAR SOCKET HEAD SCREW M3X6
7	2-00142	DADO ES. M3	HEXAGON NUT M3
8	2-02279	VTABIC M3X20	SCREW TAPPING HEAD CUTTING CIRC. CROSS D.3X20
9	2-91682	VTCIC M3X8	SCREW TAPPING HEAD CUTTING CIRC. CROSS M.3X8

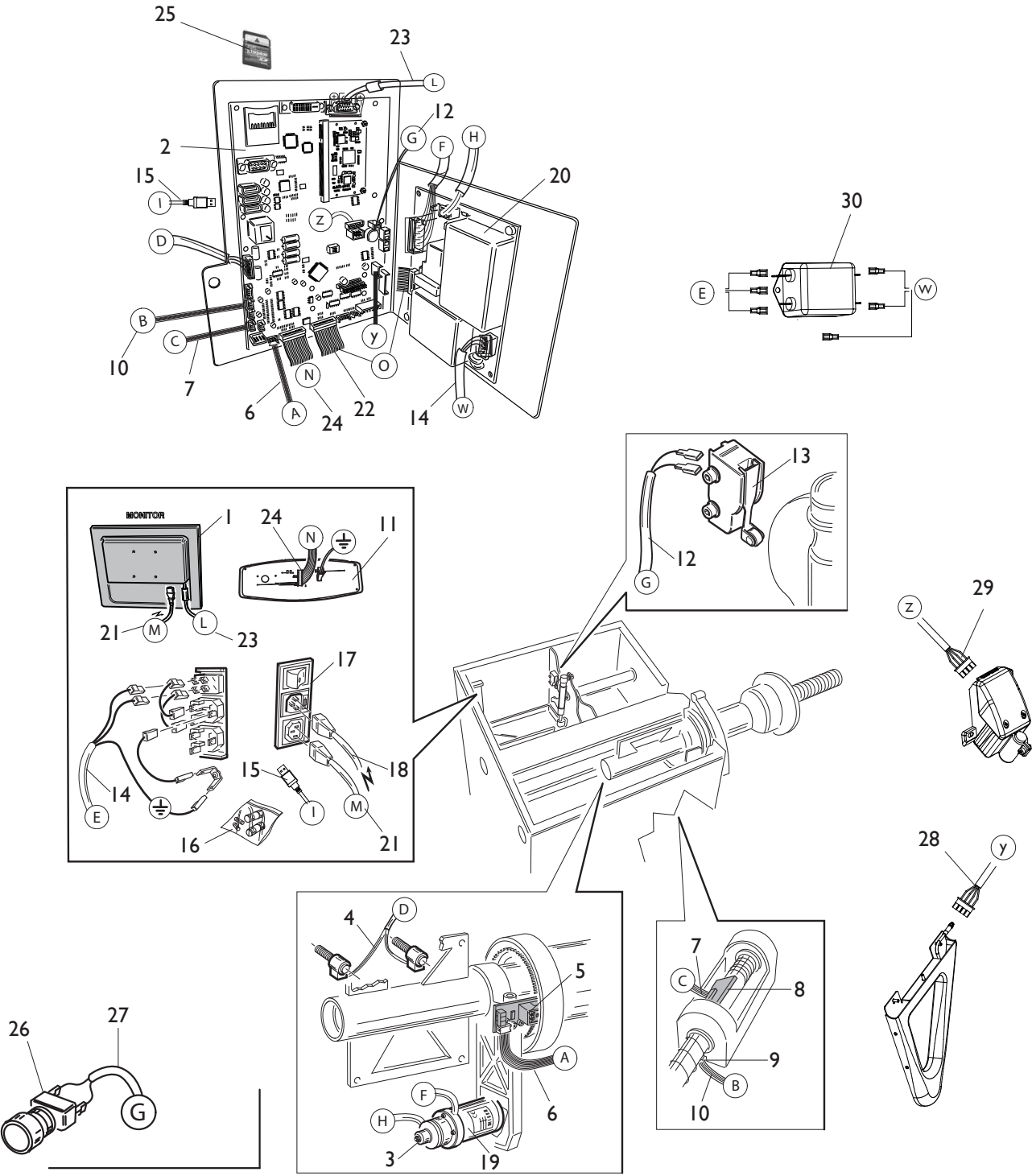
CABLAGGI ELETTRICI EM9250 Compact-Line EM9250 Compact-Line ELECTRICAL WIRING



**TORNA AL COMPLESSIVO
RETURNS TO OVERALL**

Rif. Ref.	Codice Code	Descrizione	Description
1	4-133337	PANNELLO DISPLAY	DISPLAY PANEL
2	5-121448	SCHEDA CPU	CPU P.C. BOARD
3	5-103533	PICK-UP	PICK-UP
4	5-120045	SK ENCODER	ENCODER P.C. BOARD
5	449319	FLAT 8VIE L.1100mm (ENC. RUOTA)	FLAT CABLE 8WAY L.1100mm (ENCODER)
6	4-109588	FLAT 6VIE L.1100mm (DISTANZA RIL. INT.)	FLAT CABLE 6WAY L.1100mm (DISTANCE)
7	5-103205	SCHEDA MAGNETI	MAGNET P.C. BOARD
8	5-103204	SK ENC. REFLEX	REFLEX ENCODER P.C. BOARD
9	4-109587	FLAT 4VIE L.900mm (DIAMETRO RIL. INT.)	FLAT CABLE 4WAY L.900mm (DIAMETER)
10	256213	INTERRUTTORE DI START	START SWITCH
11	4-116015	CAVO 2X0,25 L.1320mm	CABLE 2X0,25 L.1320mm
12	4-109005	MICRO 16A	MICRO 16A
13	4-119617	CAVO 2X0,25 L.900mm (MICRO)	CABLE 2X0,25 L.900mm (MICRO)
14	5-120592	SK ALIMENTATORE PEAL MINI	PEAL MINI SUPPLY P.C. BOARD
15	5-120990	KIT FUSIBILI 3,15AT 230V	FUSE KIT 3,15AT 230V
15	5-120988	KIT FUSIBILI 5AT 115V	FUSE KIT 5AT 115V
16	3-02775	MODULO POLYSNAP+PRESA	POLYSNAP MODULE + PLUG
17	3-01943	CAVO RETE 230V	SUPPLY CABLE 230V
17	4-107853	CAVO RETE 115V	SUPPLY CABLE 115V
18	5-100172	MOTORE AC 230V (VERS. AUTOFR.)	MOTOR 230V (BRAKE VERSION)
18	5-100180	MOTORE AC 115V (VERS. AUTOFR.)	MOTOR 115V (BRAKE VERSION)
18	5-103200	MOTORE AC 230V (VERS. STD)	MOTOR 230V (STD VERSION)
18	5-103201	MOTORE AC 115V (VERS. STD)	MOTOR 115V (STD VERSION)
21	4-119379	CAVO 2X0,25 L.900mm (PEAL-MBE)	CABLE 2X0,25 L.900mm (PEAL-MBE)
22	4-119377	CAVO 3X1,5 L.250mm (ALIM. PEAL)	CABLE 3X1,5 L.250mm (PEAL SUPPLY)
23	4-108093	CAVO 3X1,5 L.700mm (ALIM. MBE)	CABLE 3X1,5 L.700mm (MBE SUPPLY)
24	4-113078	CAVO 4X0,25 L.2000mm (LASER)	CABLE 4X0,25 L.2000mm (LASER)
25	5-103692	FRENO CON MOZZO	BRAKE ASSEMBLY
26	4-118394	CAVO SONAR	SONAR CABLE
27	4-119375	CAVO PROLUNGA SONAR	SONAR EXTENTION CABLE
28	448914	FILTRO	FILTER
29	4-106012	CAVO PROLUNGA	EXTENTION CABLE
30	453698	FLAT 3P L.650mm (RIL. ESTERNO)	FLAT CABLE 3WAY L.650mm (EXT. DETEC.)

CABLAGGI ELETTRICI EM9280 Compact-Line EM9280 Compact-Line ELECTRICAL WIRING



**TORNA AL COMPLESSIVO
RETURNS TO OVERALL**

Rif. Ref.	Codice Code	Descrizione	Description
1	3-01952	MONITOR LCD 19"	LCD MONITOR 19"
2	5-121446	SCHEDA CPU	CPU P.C. BOARD
3	5-103692	FRENO CON MOZZO	BRAKE ASSEMBLY
4	5-103533	PICK-UP	PICK-UP
5	5-120045	SK ENCODER	ENCODER P.C. BOARD
6	449319	FLAT 8VIE L.1100mm (ENC. RUOTA)	FLAT CABLE 8 WAY L.1100mm (ENCODER)
7	4-109588	FLAT 6VIE L.1100mm	FLAT CABLE 6 WAY L.1100mm
8	5-103205	SCHEDA MAGNETI	MAGNET P.C. BOARD
9	5-103204	SK ENCODER REFLEX	REFLEX ENCODER P.C. BOARD
10	4-109587	FLAT 4VIE L.900mm (DIAMETRO RIL. INT.)	FLAT CABLE 4 WAY L.900mm (DIAMETER)
11	5-100030	TASTIERA	KEYBOARD
12	4-119617	CAVO 2X0,25 L.900mm (MICRO)	CABLE 2X0,25 L.900mm (MICRO)
13	4-109005	MICRO 16A	MICRO 16A
14	4-108093	CAVO 3X1,5 L.700mm (ALIM. PEAL)	CABLE 3X1,5 L.700mm (PEAL SUPPLY)
15	4-113407	CAVO PROLUNGA USB	CABLE USB EXTENSION
16	5-120990	KIT FUSIBILI 3,15AT 230V	FUSE KIT 3,15AT 230V
16	5-120988	KIT FUSIBILI 5AT 115V	FUSE KIT 5AT 115V
17	3-02775	MODULO POLYSNAP+PRESA	POLYSNAP MODULE+PLUG
18	3-01943	CAVO RETE 230V	SUPPLY CABLE 230V
18	4-107853	CAVO RETE 115V	SUPPLY CABLE 115V
19	5-100172	MOTORE AC 230V (VERS. AUTOFR.)	MOTOR 230V (BRAKE VERSION)
19	5-100180	MOTORE AC 115V (VERS. AUTOFR.)	MOTOR 115V (BRAKE VERSION)
20	5-100117	SCHEDA ALIMENTATORE (PEAL)	SUPPLY P.C. BOARD (PEAL)
21	3-01942	CAVO ALIMENTAZIONE MONITOR	MONITOR SUPPLY CALBE
22	4-109502	FLAT 18VIE L.250mm (PEAL-MBU)	FLAT CABLE 18 WAY L.250mm (PEAL-MBU)
23	4-106133	CAVO SCHERMATO 15x0,34 L.1800mm	CABLE 15X0,34 L.1800mm
24	4-104684	FLAT 16VIE L.1400mm (TASTIERA)	FLAT CABLE 16 WAY L.1400mm (KEYBOARD)
25	5-121447	SD EM9280	SD EM9280
26	256213	INTERRUTTORE DI START	START SWITCH
27	4-116015	CAVO 2X0,25 L.1320mm	CABLE 2X0,25 L.1320mm
28	4-118394	CAVO SONAR	SONAR CABLE
29	4-113078	CAVO 4X0,25 L.2000mm (LASER)	CABLE 4X0,25 L.2000mm (LASER)
30	448914	FILTRO	FILTER



Via per Carpi, n°9 - 42015 Correggio (RE) ITALY
Tel. ++39 0522 639111 - Fax ++39 0522 639150
www.corgchi.com - info@corgchi.com

Code 4-119444

Production date : 10 / 2015

Il disegno è realizzato con tutti i particolari ma solo quelli codificati sono forniti come ricambi. L'Azienda si riserva la facoltà di apportare modifiche senza preavviso.

The drawing shows all parts but only the coded parts are supplied as spares. The Company reserves the right to make modifications without prior notice.