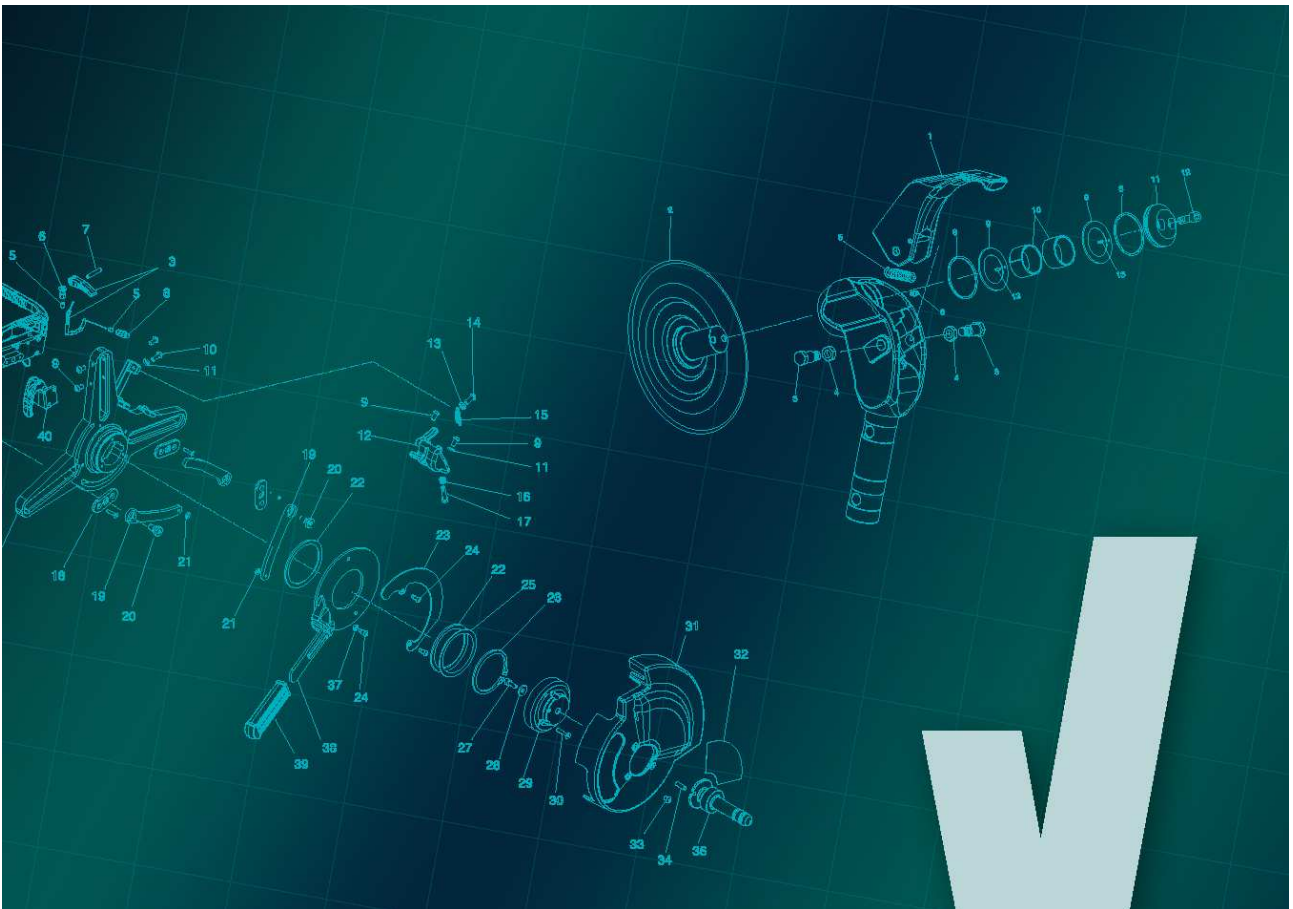


Catalogo ricambi

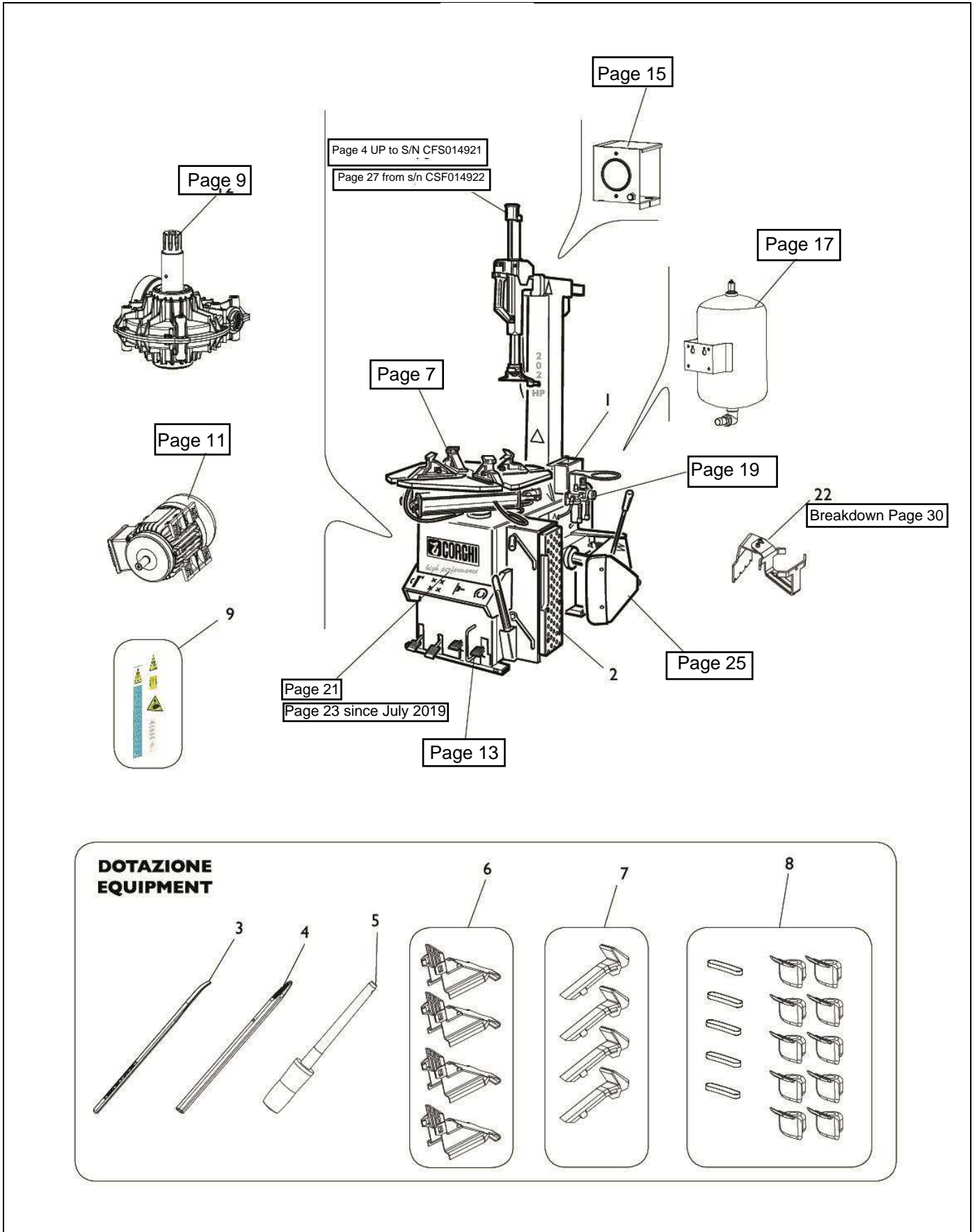
Spare Parts



2024 HP

02/2025 (4-119731A)

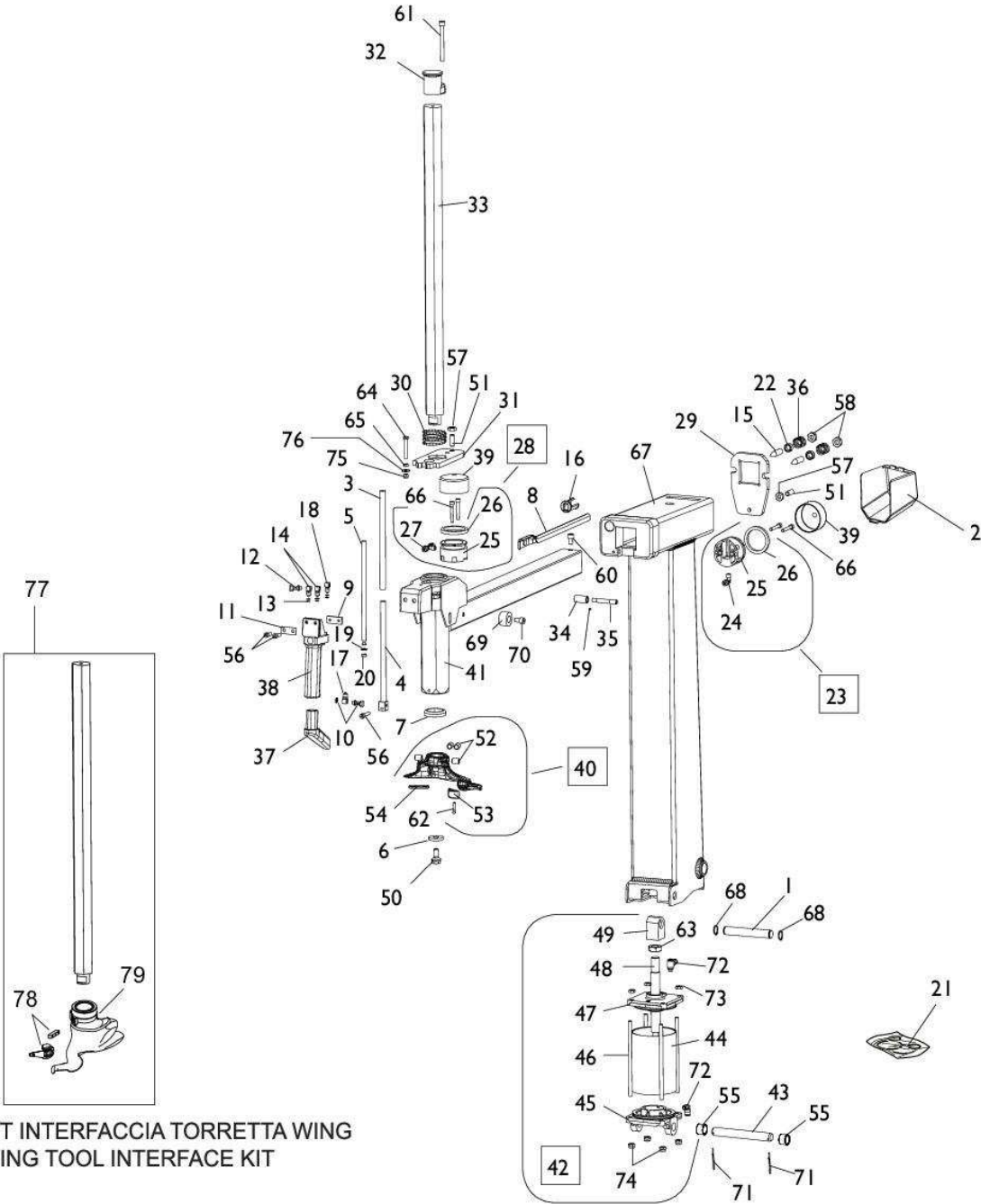
2024 HP



Rif. Ref.	Codice Code	Descrizione	Description
1	4-109098	PROTEZIONE PALO	ARM COVER
2	436199B	APPOGGIO CERCHIO LUNGO (T.R.)	RIM SUPPORT
3	4-108275	LEVA ALZA TALLONI OMOLOGATA WDK	LEVER
4	4-401081	PROTEZIONE LEVA	LEVER PORTECTION
5	415248	PENNELLO	BRUSH
6	5-101528	KIT 4 PROTEZIONI ESTERNE	EXTERNAL PROTECTION KIT (4 PZ)
7	5-101526	KIT 4 PROTEZIONI INTERNE	INTERNAL PROTECTION KIT (4 PZ)
8	5-124544	KIT INSERTI TORRETTA WING	WING TOOL INSERT KIT
9	5-106735	KIT ADESIVI 2024 HP	LABEL KIT 2024 HP
10	000006	000006	000006
11	000008	000008	000008
12	000010	000010	000010
13	000012	000012	000012
14	000014	000014	000014
15	000016	000016	000016
16	000018	000018	000018
17	000020	000020	000020
18	000022	000022	000022
19	000024	000024	000024
20	000026	000026	000026
21	000028	000028	000028
22	5-128526	RICAMBIO KIT SUPPORTO GRASSO REGOLABILE	ADJUSTABLE TYRE PASTE CONTAINER SUPPORT

OPERATING ARM GROUP

FINO A MATR. / UP TO S/N CSF014921



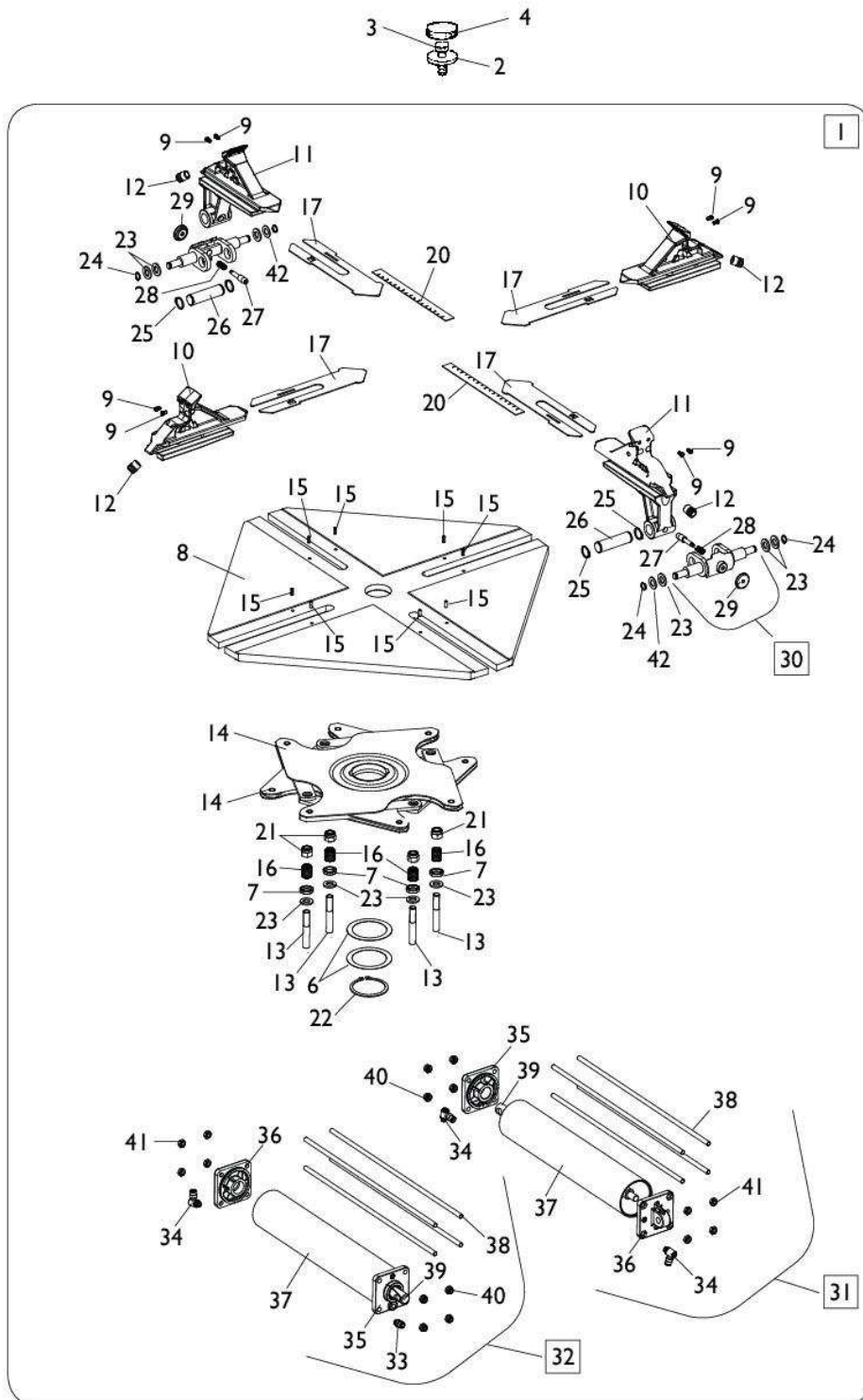
KIT INTERFACCIA TORRETTA WING
WING TOOL INTERFACE KIT

Return to Overall

Rif. Ref.	Codice Code	Descrizione	Description
1	326667A	PERNO SUP.CIL.A.PALO	CYLINDER UPPER PIN
2	426773	PROTEZIONE CILINDRO D.60	CYLINDER D.60 COVER
3	338858	TUBO SUPERIORE D.17	UPPER PIPE D.17
4	238856	SUPPORTO CON TUBO	SUPPORT
5	338855	STELO D.12X295	STEM D.12X295
6	350194	RONDELLA D.12X33X5	WASHER D.12X33X5
7	428681B	ANELLO DE 48 CH 34 H 10	DAMPING RING
8	426763C	GUIDA TUBI	PIPE GUIDE
9	327284	PIASTRINA POSTERIORE	REAR PLATE
10	5-102718	GRUPPO RACCORDO	FITTING ASSEMBLY
11	F327283	PIASTRA RETT A 38 B 15 SP 1 ANTERIORE -BRUN-	FRONT PLATE
12	3-00070	RACCPN-VITE FORATA-M5	RACCPN-ONE HOLE M5
13	3-00452	RONDELLA M5	WASHER M5
14	3-00079	RACCPN-ANELLO-M5-T6/4	RACCPN-M5-T6/4
15	341836A	VITE SPEC ST 45H M12 X 50	SPECIAL SCREW M12X50
16	431061	BOCCOLA DI GUIDA	GUIDE BUSHING
17	4-133344	STROZZATORE D. 0,65	THROTTLER D. 0,65
18	4-133345	RACCORDO+STROZZATORE D.1,25	FITTING+THROTTLER D.1,25
19	427299B	GUARN LABBRO DE 0 DE 14 DI 5.8 H 4.5 NBR 72 SHA	SEAL D.14X5,8X4,5
20	432090	ANELLO DI GUIDA	GUIDE RING
21	241484	KIT GUARNIZIONI CIL. RIB. PALO	CYLINDER SEAL KIT
22	339803	BOCCOLA D.12,1X18X8	BUSH D.12,1X18X8
23	239805	ASSIEME PISTONE BLOCC. POST. D.60X38	PISTON REAR LOCKING D.60X38
24	3-00106	RACCORDO A L 1/8 6-4	ELBOW MALE ADAPTOR G1/8 T. 6-4
25	443077	PISTONE D.60X38	PISTON D.60X38
26	443078	GUARNIZIONE D.60X47,6X6,35	SEAL D.60X47,6X6,35
27	3-00119	RACCORDO A T 1/8" 6-4	TEE MALE ADAPTOR G1/8 T.6-4
28	239806	PISTONE COMPLETO CON GUARNIZIONE	COMPLETE PISTON WITH GASKET
29	336142C	PIASTRA BLOCCAGGIO ORIZZONTALE	ORIZONTAL LOCKING PLATE
30	4-130853	MOLLA A COMPRESSIONE D.52,3X3,5X73	COMPRESSION SPRING D.52.3X3.5X73
31	340429B	PIASTRA BLOCCAGGIO VERTICALE -LAV-	VERTICAL LOCKING PLATE
32	440428	POMOLO	KNOB
33	5-125209	RICAMBIO ASTA VERTICALE 615 38 + ANELLO DISTANZIALE (CG)	VERTICAL ARM
34	339782	RULLO	ROLLER
35	339786	PERNO ECCENTRICO	ECCENTRIC PIN
36	439787	MOLLA D.22,6X2,3X22	SPRING D.22,6X2,3X22
37	440692	PROLUNGA MANIGLIA	EXTENTION HANDLE
38	900231744	RUBINETTO CON MANIGLIA (note)	HANDLE WITH VALVE
39	326537B	CAMICIA PN IMBUTITA DI 60 L 28 SP 2 STRANGOLO	CYLINDER D.60
40	258458	TORRETTA COMPLETA	HEAD ASSEMBLY
41	4-145498/00	BRACCIO ORIZZONTALE 10-26"	ORIZONTAL ARM 10-26"
42	4-100825C	CILINDRO PN 2 EFF DI 95 CORSA 91 227 DS 20	CYLINDER ASSEMBLY D.95
43	4-101715	PERNO FULCRO CILINDRO	CYLINDER FULCRUM PIN
44	4-115967	CAMICIA D.95X130	LINER D.95X130
45	4-115956	FLANGIA POSTERIORE D.95	REAR FLANGE D.95
46	4-115997	TIRANTE D.7X167	TIE-ROD D.7X167
47	5-105114	FLANGIA ANTERIORE D.95	FRONT FLANGE D.95
48	4-115953	STELO D.20X185	STEM D.20X185
49	4-115954	SUPPORTO ATTACCO CILINDRO	CYLINDER ATTACK
50	350197	VITE SPECIALE M10X20	SPECIAL SCREW M10X20
51	2-01291	VSTEI M10X25	SCREW M10X25
52	2-71357	VSTEI M12X16	CSK SCREW SOCKET M12X16
53	4-104729	INSERTO GIALLO	YELLOW INSERT
54	4-104730	INSERTO GIALLO	YELLOW INSERT
55	4-101716	TUBO DISTANZIALE D.22	SPACER D.22
56	2-00310	VTCEI M6X20	HEXAGON SOCKET HEAD SCREW M6X20
57	2-00157	DADO ES. M10	HEXAGON NUT M10
58	2-00158	DADO ES. M12	HEXAGON NUT M12
59	2-00542	VSTEI M6X6	SCREW M6X6
60	2-01295	VTCEI M8X14	HEXAGON SOCKET HEAD SCREW M8X14
61	2-00909	VTCEI M6X35	HEXAGON SOCKET HEAD SCREW M6X35
62	342051	PERNO TORRETTA	PIN
63	2-00656	DADO ES. M18X1,5	HEXAGON NUT M18X1,5
64	2-00367	VTE M6X45	HEXAGON HEAD SCREW M6X45
65	2-00150	DADO ES. M6	HEXAGON NUT M6
66	2-00314	VTCEI M6X40	HEXAGON SOCKET HEAD SCREW M6X40
67	4-100799/00A	PALO "8-24"	ARM 8-24

Rif. Ref.	Codice Code	Descrizione	Description
68	2-00821	SEEGER D.18	SEEGER D.18
69	383372	FERMO	STOP
70	2-02825	VITE TCEI M8X22	HEXAGON SOCKET HEAD SCREW M8X22
71	435055	COPIGLIA D.2X40	SPRING D.2X40
72	3-00217	RACCPN-L-G1/8C-T6	L-FITTING-G1/8C-T6
73	2-00156	DADO ES. M8	HEXAGON NUT M8
74	2-01137	DADO ES.A. M8	AUTOLOCKING HEXAGON NUT M8
75	2-01257	DADO ES.A. M6	AUTOLOCKING HEXAGON NUT M6
76	2-00679	ROSETTA D.6,6X18X1,5	WASHER D.6,6X18X1,5
77	5-124815	KIT INTERFACCIA TORRETTA WING	WING TOOL INTERFACE KIT
78	5-124544	KIT INSERTI TORRETTA WING	WING TOOL INSERT KIT
79	5-125867	TORRETTA COMPLETA	HEAD ASSEMBLY

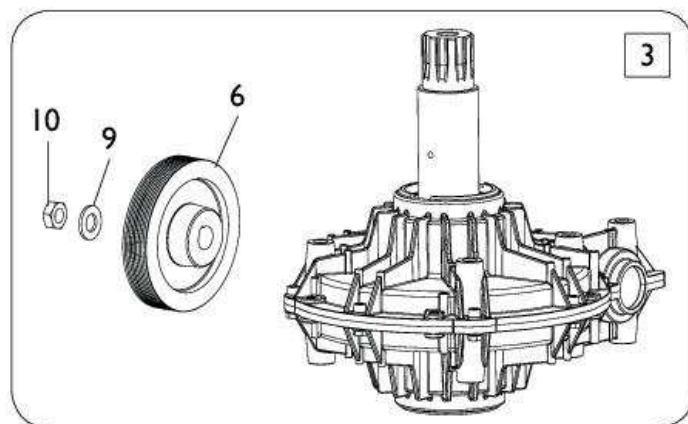
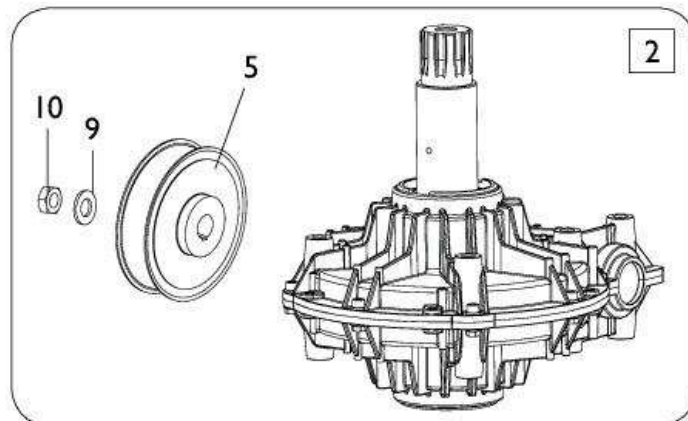
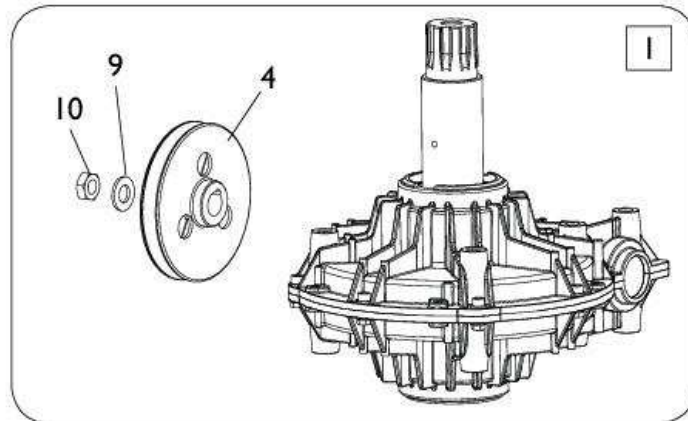
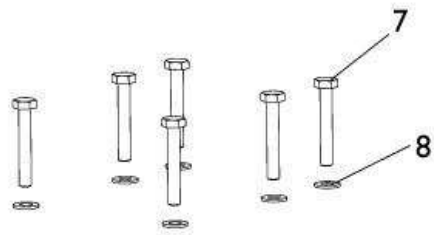
TURNTABLE GROUP 10-24"



[Return to Overall](#)

Rif. Ref.	Codice Code	Descrizione	Description
1	5-100461G	AUTOCENTRANTE 10-24" TI	T.I. TURNTABLE ASSEMBLY 10-24
2	323363	RONDELLA D.16,5X48X10	WASHER D.16,5X48X10
3	2-01216	VTE M16X1,5X35	HEXAGON HEAD SCREW M16X1,5X35
4	426514	TAPPO TONDO	ROUND CAP
5	238548	KIT GUARNIZIONI CILINDRI	CYLINDERS SEAL KIT
6	455082	RONDELLA D.65X85X0,4	WASHER D.65X85X0,4
7	437964	RONDELLA D.18,5X25X5	WASHER D.18,5X25X5
8	4-101438A	PIATTO AUTOCENTR.10"-24"	TURNTABLE PLATE 10-24
9	339146C	PERNO ESAG CH 7 L 13 FIL-M M6 SM PUNTA CONICA TEMP	LOCKING PEAK
10	5-100485B	APPOGGIO SCORR.TRAINATO TI	RIM SUPPORT T.I.
11	5-100488B	APPOGGIO SCORR.TRAINANTE TI	RIM SUPPORT T.I.
12	441100	RACCORDO T.10	FITTING T.10
13	2-02199	VTE 1/2F M12X1,25X75	HEXAGON HEAD SCREW 1/2F M12X1,25X75
14	4-101651A	FLANGIA COMANDO BIELLE 10"-24"	FLANGE CONTROL RODS
15	2-01059	SPINA D.5X12	PLUG D.5X12
16	353803	BOCCOLA D.12X18X22,2	BUSHING D.12X18X22,2
17	4-101441A	SLITTA COPRIASOLA 10"-24"	PLATE 10-24?
20	4-101456A	RIGHELLO MISURA POLLICI 10-24	RULER MEASUREMENT INCHES 10-24?
21	2-02200	DADO ES.A. M12X1,25	AUTOLOCKING HEXAGON NUT M12X1,25
22	2-01283	ANELLO D.65	SEEGER D.65
23	2-00214	RONDELLA D.12	WASHER D.12
24	2-00025	SEEGER D.12	SEEGER D.12
25	2-71587	SEEGER D.20	SEEGER D.20
26	4-101442	PERNO	PIN
27	5-124281	RICAMBIO PERNO CON DADO	CONNECTION
28	4-101422	MOLLA D.1,2X10X20	SPRING D.1,2X10X20
29	4-109834	POMOLO	KNOB
30	5-103522	KIT MANOVELLE + POMOLI (2PZ)	KNOB KIT (2 PIECES)
31	5-100455C	CILINDRO DX D.70X304,5 10-24	RIGHT CYLINDER D.70X304 10-24
32	5-100454C	CILINDRO SX D.70X304,5 10-24	LEFT CYLINDER D.70X304 10-24
33	3-02045	RACCPN-D- G1/8 T6 + O-RING	D-FITTING G1/8 WITH O-RING
34	3-02044	RACCPN-LO-G1/8-T6	LO-FITTING-G1/8-T6
35	5-105111	FLANGIA ANTERIORE D.70	FRONT FLANGE D.70
36	4-115948	FLANGIA POSTERIORE D.70	REAR FLANGE D.70
37	4-115951	CAMICIA D.70X338 10-24	LINER D.70X338,5 10-24
38	4-115949	TIRANTE D.7X368 10-24	TIE ROD D.7X368 M8 10-24
39	4-115959	STELO D.20X437	STEM D.20X437
40	2-01137	DADO ES.A. M8	AUTOLOCKING HEXAGON NUT M8
41	2-00156	DADO ES. M8	HEXAGON NUT M8
42	428636A	RONDELLA SPOSS DIN 988 DI 12.3 DE 22.8 SP 1 ACC ZI	WASHER D.12.3 x 22.8 x 1

GEARBOX GROUP

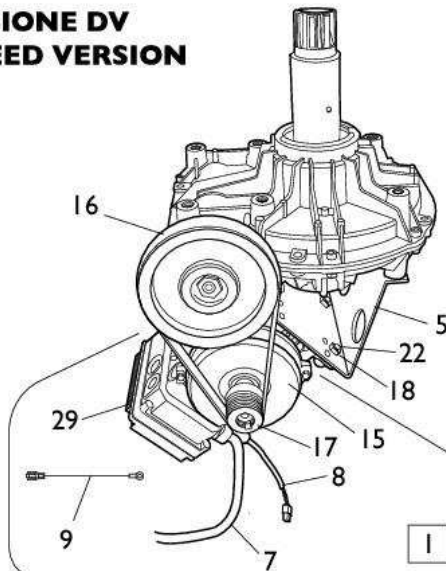


[Return to Overall](#)

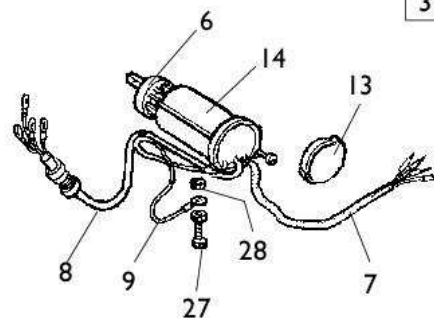
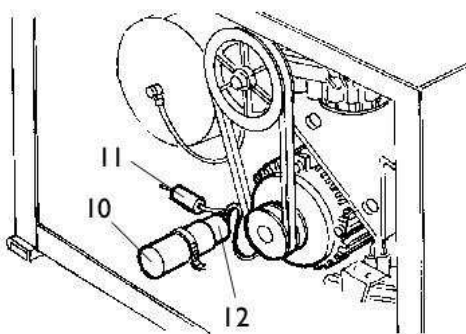
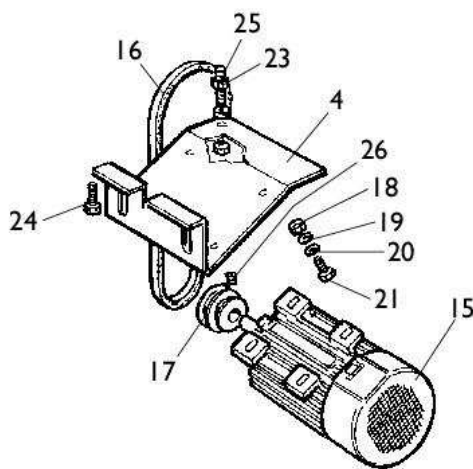
Rif. Ref.	Codice Code	Descrizione	Description
1	5-102647A	RICAMBIO RIDUT COMPL VSF DX 1:100 + PULEG TRAPEZ	GEARBOX (1 SPEED)
2	5-102651	RIDUTTORE PNEUMATICO	PNEUMATIC GEARBOX
3	5-102648A	RIDUTTORE DV	GEARBOX (2 SPEED)
4	314344C	PULEGGIA RIDUTTORE	TRAPEZOIDAL PULLEY (1 SPEED)
5	319073A	PULEGGIA DENTATA L 100 Z 40 DF 12 DP 121.29 DE 127 H 45 -LAV-	PNEUMATIC PULLEY
6	339870	PULEGGIA POLY-V J8 (2 VELOCITA)	POLY-V PULLEY 8J (2 SPEED)
7	2-01046	VTE M10X55	HEXAGON HEAD SCREW M10X55
8	2-00213	RONDELLA D.10	WASHER D.10
9	2-00215	RONDELLA D.14	WASHER D.14
10	2-00941	DADO ES. M14	HEXAGON NUT M14

ELECTRICAL SYSTEM

**VERSIONE DV
2 SPEED VERSION**



**VERSIONE 1ph
1ph VERSION**

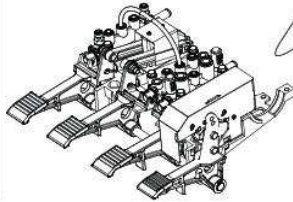


[Return to Overall](#)

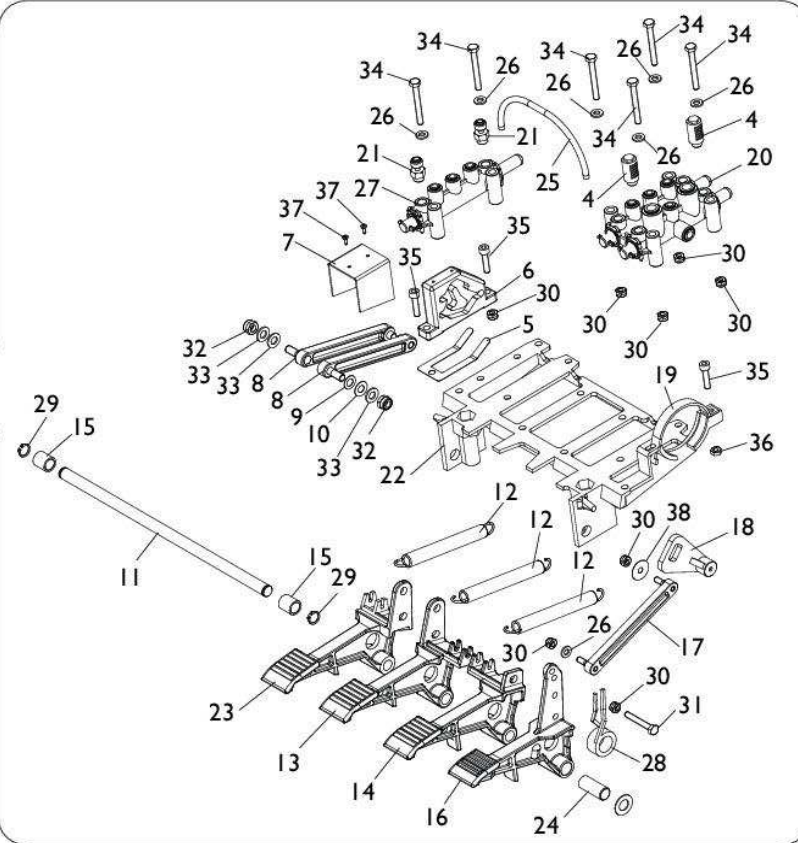
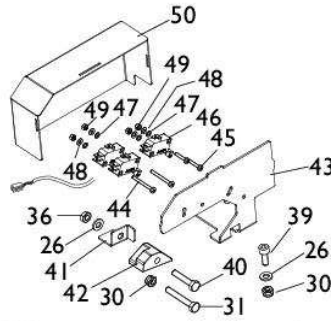
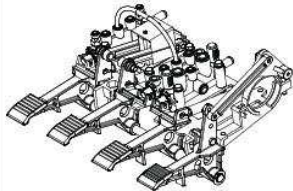
Rif. Ref.	Codice Code	Descrizione	Description
1	5-104986B	KIT RETROFIT 168HZ 200-230V II MOT.IT. F.I. (SML.TRAD.)	MOTOINVERTER 2 SPEED 230V/1/50-60HZ
1	5-104995	MOTOINVERTER DV 115V/1/50-60HZ	MOTOINVERTER 2 SPEED 115V/1/50-60HZ
3	5-103989	IMPIANTO ELETTRICO 115V 1ph	ELECTRICAL SYSTEM 115V 1ph
4	334768/00B	SUPPORTO MOTORE	MOTOR SUPPORT
5	4-147071/00	SUPPORTO MOTORE	MOTOINVERTER SUPPORT
6	5-102742	INVERTITORE 3ph	INVERTER 3ph
7	447801	CAVO RETE 115V 1ph	SUPPLY CABLE 115V 1ph
7	4-111586	CAVO RETE MOTOINVERTER	SUPPLY CABLE MOTOINVERTER
8	249590	CAVO MOTORE 115V 1ph	MOTOR CABLE 115V 1ph
8	4-109895	CAVO 4X0,5mm L. 400mm 115-230V	CABLE 4X0,5mm L. 400mm 115-230V
9	249601	CAVO DI MASSA L.350mm 115V 1ph	U-BOLT L.350mm 115V 1ph
9	4-101659	CAVO DI MASSA L.400mm MOTOINV.	GROUND CABLE L.400mm MOTOINVERTER
10	430750	CAPPELLOTTO D.45 115V 1ph	CAP NUT 115V 1ph
11	430770	RESISTENZA 330K OHM	RESISTANCE 330K OHM
12	4-112706	CONDENSATORE 50mf 115V 1ph	CAPACITOR 50mf 115V 1ph
13	430991	COPERCHIO PROTEZIONE	LID
14	432065	PROTEZIONE INVERTITORE	INVERTER COVER
15	4-112454	MOTORE 115V 1ph	MOTOR 115V 1ph
15	4-113412	MOTOINV. 115-230V (NO SCHEDA)	MOTOR 115-230V (NO P.C. BOARD)
16	3-00573	CINGHIA MOTORE 2V	MOTOR BELT 2 SPEED
16	3-00555	CINGHIA MOTORE 3ph / 1ph 60Hz	MOTOR BELT 3ph / 1ph 60Hz
17	331067A	PULEGGIA 2GOLE SPA DF 19 DE 69 H 33 DE 57 MOTORE	MOTOR PULLEY 3ph / 1ph
17	4-102397	PULEGGIA MOTOINVERTER	PULLEY FOR MOTOINVERTER
18	421349	DADO ES. A. M8	AUTOLOCKING HEXAGON NUT M8
19	339208	RONDELLA D.8,5X22X4	WASHER D.8,5X22X4
20	2-00212	RONDELLA D.8,4X16X1,6	WASHER D.8,4X16X1,6
21	2-00374	VITE TE M8X25	HEXAGON HEAD SCREW M8X25
22	2-00375	VITE M8X30	HEXAGON HEAD SCREW M8X30
23	2-00152	DADO ES. M10	HEXAGON NUT M10
24	2-00328	VITE TCEI M10X20	SOCKET HEAD CAP SCREW M10X20
25	455920	VITE STEI SPECIALE M10X60	SPECIAL SCREW M10X60
26	2-01091	VITE STEI M6X5	CSK SCREW SOCKET M6X5
27	2-00605	VTCIC M4X10	SCREW TAPPING HEAD CUTTING CIRC. CROSS M.4X10
28	2-00143	DADO ES.N. M4	NORMAL HEXAGON NUT M4
29	4-115396B	SK CPU INVERTER 168HZ 200-230V + FILTRO FW VER. 9.9	MOTOINVERTER P.C. BOARD 230V
29	4-113414	SK MOTOINVERTER 115V+ DISSIPATORE	INVERTER PCB 115V + DISSIPATOR

PEDAL GROUP

1 **VERSIONE DV**
2 SPEED VERSION



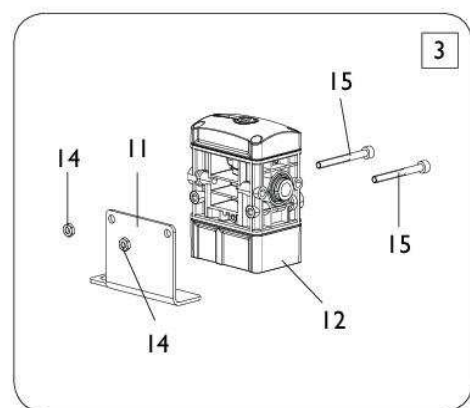
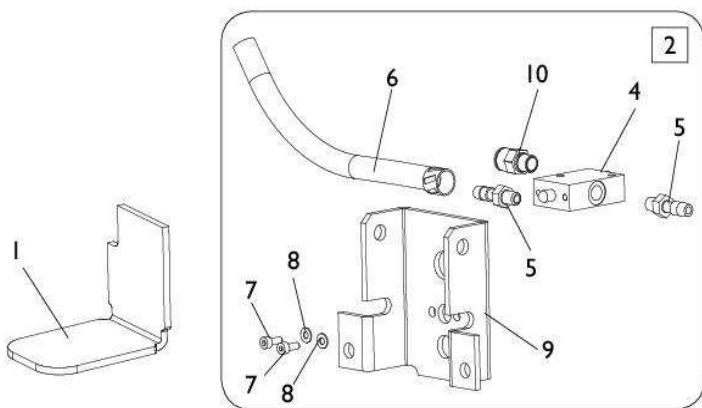
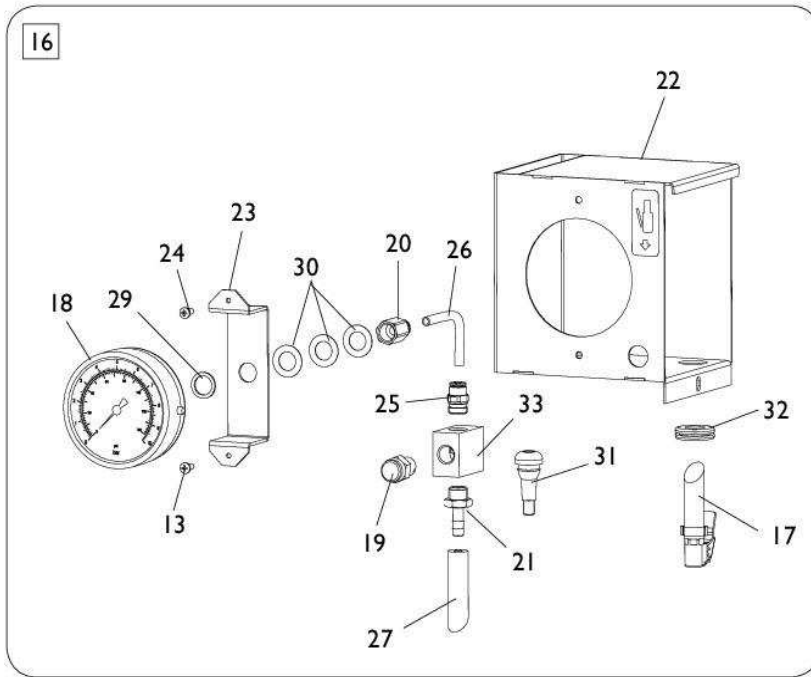
2 **VERSIONE IV**
1 SPEED VERSION



Return to Overall

Rif. Ref.	Codice Code	Descrizione	Description
1	5-106268	PEDALIERA 2 VELOCITA	2 SPEED PEDAL ASSEMBLY
2	5-105188	PEDALIERA 1 VELOCITA	1 SPEED PEDAL ASSEMBLY
4	3-00183	SILENZIATORE IN PLASTICA 1/8	SILENCER 1/8
5	325019	BALESTRA A FORCELLA	LEAF SPRING
6	425020	CAMMA DOPPIA	DOUBLE CAM
7	325018	CAVALLOTTO GUIDA BIELLE	U-BOLT
8	425014A	BIELLA I 110 DF 8 DF 8 PER CAMMA	CAM ROD
9	2-02247	RONDELLA ELASTICA D.8,4X15	ELASTIC WASHER D.8,4X15
10	309358	RONDELLA D.8X16,5X0,5	WASHER D.8X16,5X0,5
11	325005B	PERNO 12 L. 319.5 SA SA PEDALIERA	PEDAL PIN
12	410628B	MOLLA TRAZI UNI 7900 DE 14 DF 2 LO 105 IT 40.25	SPRING D.14X2X105
13	325031	PEDALE AUTOCENTRANTE	TURNTABLE PEDAL
14	325032	PEDALE STALLONATORE	BEAD BRAKE PEDAL
15	325050	DISTANZIALE	SPACER
16	5-102714	PEDALE INVERTITORE	INVERTER PEDAL
17	425010	BIELLA	ROD
18	425027B	LEVA INVERTITORE	INVERTER LEVER
19	332495	CAVALLOTTO BLOCC. INVERTITORE	INVERTER LOCKING
20	5-102739	RUBINETTO DOPPIO	DOUBLE VALVE
21	433675	SILENZIATORE G1/8	SILENCER G1/8
22	524273	SUPPORTO COMANDI	COMMAND SUPPORT
23	325030	PEDALE ALZAPALO	TILTING PEDAL
24	452011	BOCCOLA D.12X14X33,5	BUSH D.12X14X33,5
25	315268	TUBO D.6 L.260MM	HOSE D.6 L.260MM
26	2-00211	RONDELLA D.6	WASHER D.6
27	900257137	VALVOLA	SINGLE VALVE
28	4-109664	MOLLA COMANDO INTERRUTTORE	INVERTER SPRING
29	2-00025	SEEGER D.12	SEEGER D.12
30	2-01979	DADO ES.A. M6	AUTOLOCKING HEXAGON NUT M6
31	2-00366	VITE TE M6X40	HEXAGON HEAD SCREW M6X40
32	2-01137	DADO ES.A. M8	AUTOLOCKING HEXAGON NUT M8
33	2-00212	RONDELLA D.8,4X16X1,6	WASHER D.8,4X16X1,6
34	2-00411	VTE 1/2F M6X50	HEXAGON HEAD SCREW 1/2F M6X50
35	2-00312	VTCEI M6X25	HEXAGON SOCKET HEAD SCREW M6X25
36	2-00155	DADO ES. M6	HEXAGON NUT M6
37	2-01272	VATBIC D.2,9X9,5	SCREW D.2,9X9,5
38	315286	RONDELLA D.6X22X0,5	WASHER D.6X22X0,5
39	2-00309	VTCEI M6X16	HEXAGON SOCKET HEAD SCREW M6X16
40	2-00364	VTE M6X30	HEXAGON HEAD SCREW M6X30
41	4-102403	STAFFA ANTIROTAZIONE	ANTIROTATING PLATE
42	461535	BLOCCHETTO MICRO	MICRO BLOCK
43	4-102401	SUPPORTO MICRO	MICRO SUPPORT
44	2-00578	VTCIC M3X30	SCREW M3X30
45	2-00576	VTCIC M3X20	SCREW M3X20
46	900440874	MICROINTERUTTORE	MICRO 16A 250V
47	2-71547	ROSETTA D.3	WASHER D.3
48	2-00208	RONDELLA D.3	WASHER D.3
49	2-00124	DADO ES. M3	HEXAGON NUT M3
50	4-102402	COPERCHIO	COVER

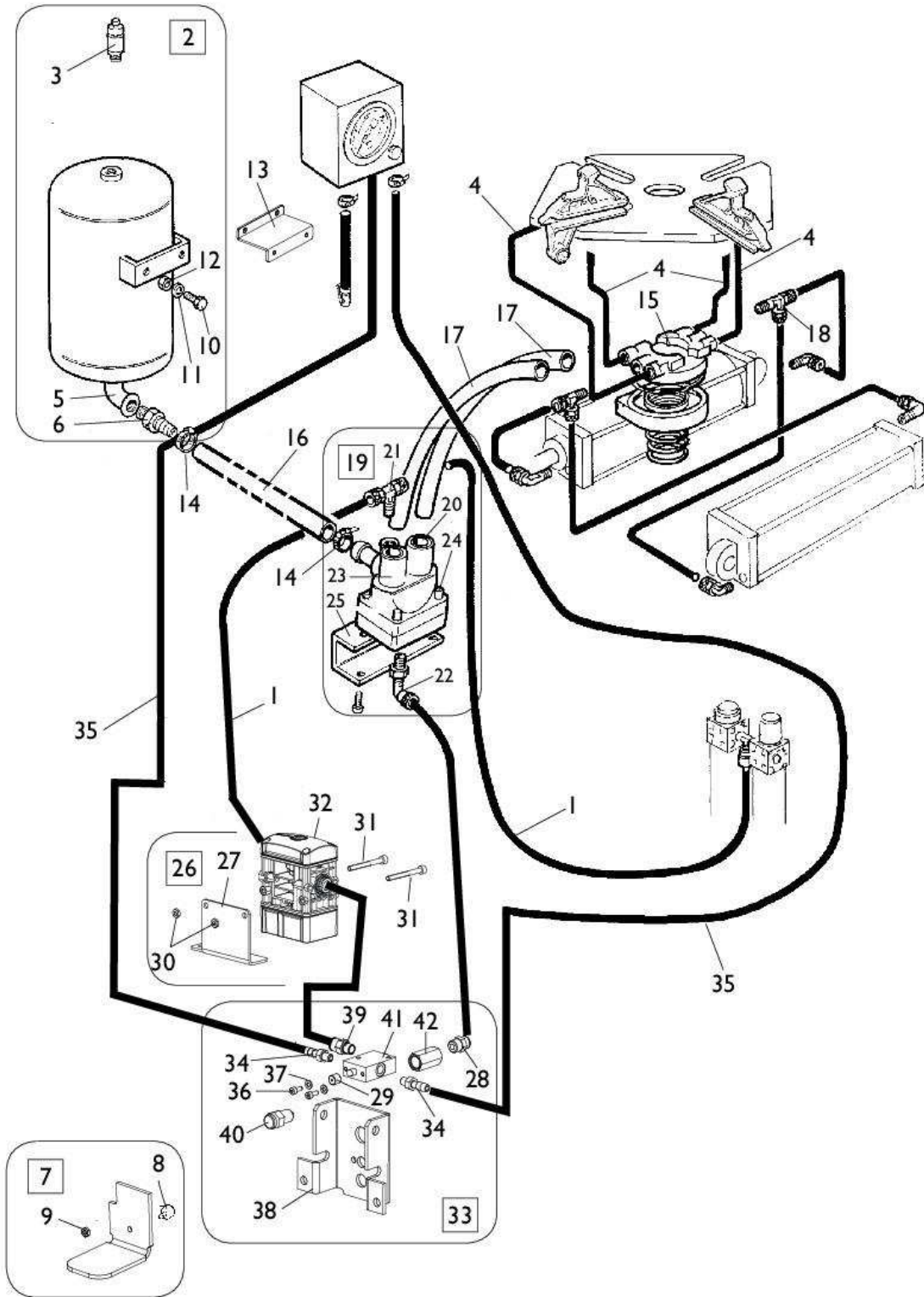
INFLATION GROUP



[Return to Overall](#)

Rif. Ref.	Codice Code	Descrizione	Description
1	234771A	PEDALE DI GONF.NON TI	INFLATION PEDAL
2	5-105673	GRUPPO DI GONFIAGGIO CPL.	INFLATION ASSEMBLY
3	5-106703	LIMITATORE GONFIAGGIO CPL.	VALVE ASSEMBLY
4	3-04138A	VALV PN 3/2 NC G1/8 MEC - PULS R/MOL	VALVE 3/2 1/8
5	3-00004	RACCPN ATTACCO RESCA 7 G1/8	RESCA FITTING G1/8
6	352614	TUBO IN GOMMA L.1900mm	RUBBER HOSE L.1900mm
7	2-00289	VTCEI M4X10	HEXAGON SOCKET HEAD SCREW M4X10
8	2-00209	RONDELLA D.4	WASHER D.4
9	352968	SUPPORTO VALVOLA	VALVE SUPPORT
10	3-00464	RACCPN-D-G1/8G-T8	D-FITTING-G1/8G-T8
11	4-119680	SUPPORTO VALVOLA	VALVE SUPPORT
12	3-04775	LIMITATORE DI GONFIAGGIO	INFLATION VALVE
13	352586	BLOCCHETTO PARTITORE	BLOCK
14	2-02804	DADO BASSO M4	LOW NUT M4
15	2-00851	VTCEI M4X40	HEXAGON SOCKET HEAD SCREW M4X40
16	252599A	KIT SCATOLA MANOMETRO BAR/PSI CER	BAR/PSI INFLATION BOX ASSEMBLY
16	259565	SCATOLA GONFIAGGIO KPA	KPA INFLATION BOX ASSEMBLY
17	5-100129	TUBO GONFIAGGIO L.3500	INFLATION HOSE
18	3-00490	MANOMETRO BAR/PSI	PRESSURE GAUGE BAR/PSI
18	3-00493	MANOMETRO KPA	KPA PRESSURE GAUGE
19	235463	VALVOLA SGONFIAGGIO	DEFLATION VALVE
20	3-00261	RACCPN-D-G1/4F-T6	D-FITTING-G1/4F-T6
21	3-00007	ATTACCO RESCA 7 G1/4	FITTING G1/4
22	900234171	SCATOLA	GAUGE BOX
23	353537	SUPPORTO MANOMETRO	PRESSURE GAUGE SUPPORT
24	2-71485	VATBIC D.3,9X13	SCREW M3,9X13
25	3-00460	RACCORDO DRITTO G1/4-T6	STRAIGHT MALE ADAPTOR G1/4 T.6
26	315268	TUBO D.6 L.260MM	HOSE D.6 L.260MM
27	4-100239	TUBO PNEUMATICO 20BAR D14X6 L 3500	RUBBR HOSE D.6-14 L.3150mm
28	340775	SUPPORTO SCATOLA GONFIAGGIO	INFLATION BOX SUPPORT
29	3-00449	RONDELLA 1/4	WASHER 1/4
30	301109	RONDELLA D. 13X22X0,6	WASHER D. 13X22X0,6
31	3-01568	VALVOLA TUBELESS GOMMA TR413	RUBBER CORE VALVE
32	454412	PASSACAVO D.14X22X1,5	RUBBER D.14X22X1,5
33	352586	BLOCCHETTO PARTITORE	BLOCK

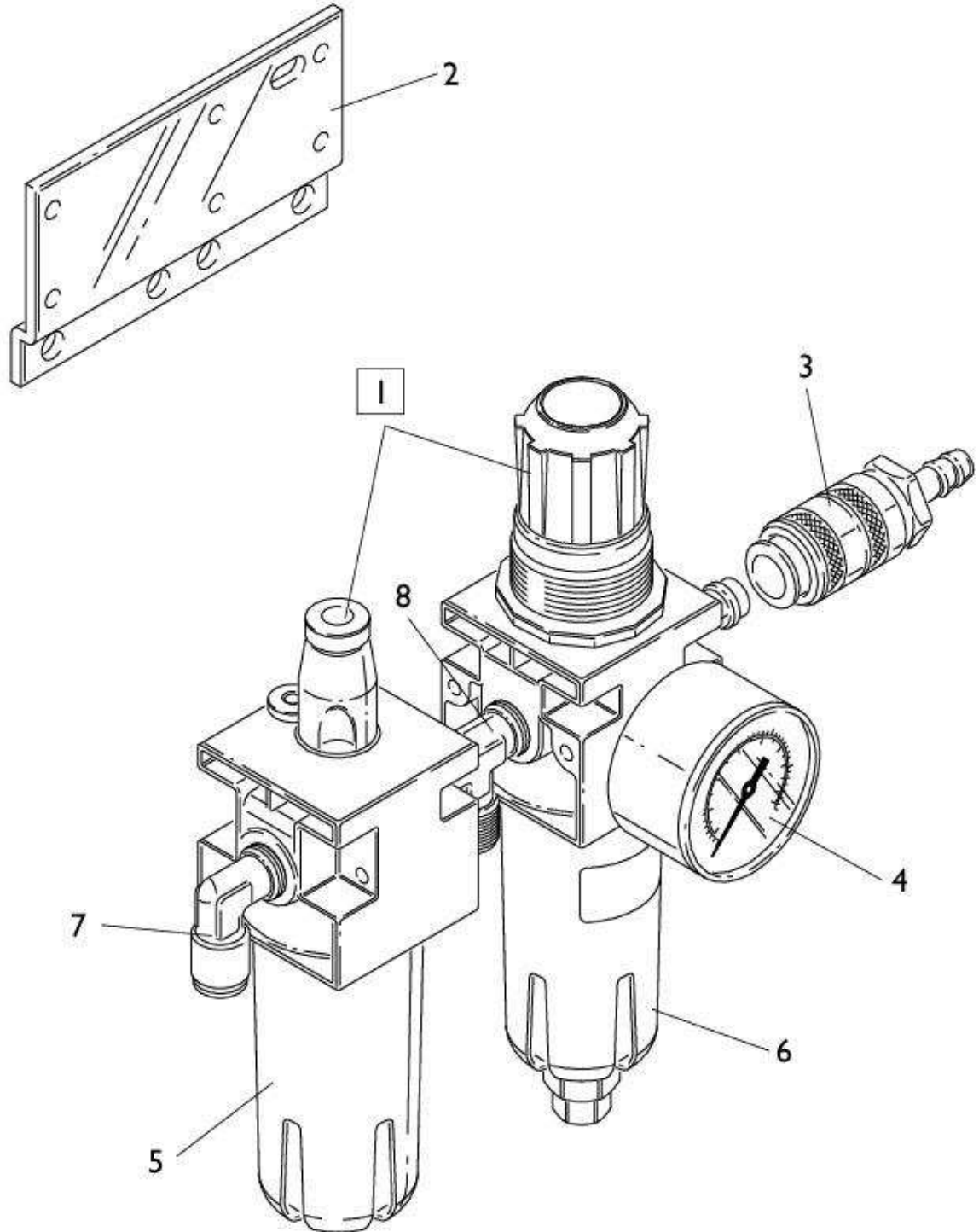
HP INFLATION GROUP



[Return to Overall](#)

Rif. Ref.	Codice Code	Descrizione	Description
1	4000233	TUBO PN PA D8X6 MATASSA NERO (500 MT)	PIPE 8X1 BLACK
2	240968B	SERBATOIO ARIA P.MAX 10 BAR 16 LT OMOL +RACC VALV.MAX	TANK ASSEMBLY (CE)
2	5-100580A	SERBATOIO ARIA P.MAX 10 BAR 16 LT D 244 L 421 ASME +RACC E VALV.MAX	ASME TANK ASSEMBLY
3	3-00356	VALVOLA CE	VALVE CE
3	3-00278	VALVOLA ASME	VALVE ASME
4	1-04223	TUBO POLIUR.ARIA D.10X1,25	HOSE D.10X1,25
5	3-00961	RACCORDO A GOMITO 1	L-FITTING
6	337704	RACCPN-RESCA G1-TG26 L67	RESCA FITTING G1-TG26 L67
7	252625	PEDALE GONFIAGGIO	INFLATION PEDAL
8	452624	ANTIVIBRANTE M/F 20X11 M6X9	VIBRATION DAMPING 20X11 M6X9
9	2-00150	DADO ES. M6	HEXAGON NUT M6
10	2-00373	VITE TE M8x20	SCREW TE M8x20
11	2-00212	RONDELLA D.8,4X16X1,6	WASHER D.8,4X16X1,6
12	2-00128	DAODES. M8	HIGH NUT M8
13	4-100833	STAFFA SERBATOIO	TANK BRACKET
14	403751	FASCETTA STRINGITUBO D.8-16	HOSE CLAMP D.8-16
15	241841B	DISTRIBUTORE PN GIR D 50 + RACCORDI TI	T.I. ROTATING JOINT
16	4-102573	TUBO IN GOMMA 25X37 18ATM. L.340mm	RUBBER HOSE 25X37 L.340mm
17	342289A	TUBO PN PA D14X12 L 650 NEUTRO	RYLSAN HOSE 14X1 L.650mm
18	3-00117	RACCPN-TL G1/8C T6/4	TL-FITTING G1/8C T6/4
19	242290C	VALV PN DI SPARO R 25 PN - PN R/PN T 14 T 8 T 6 GONFIAGGIO + STAFFA	T.I. INFLATION VALVE
20	3-02945	CARTUCCIA	CARTRIGE
21	4-402799	RACCPN-TO G1/4C T8	T-FITTING G1/4C T8
22	4-402798	RACCPN-LO G1/4C T8	L-FITTING G1/4C T8
23	243020B	VALV PN DI SPARO R 25 PN - PN R/PN T14 G1/4 GONFIAGGIO LF3000	VALVE
24	2-94006	VTCEI 1/2 M6X40	CIRCULAR SOCKET HEAD SCREW M6X40
25	9342286A	STAFFA PORTA VALVOLA	VALVE BRACKET
26	5-106703	LIMITATORE GONFIAGGIO CPL.	VALVE ASSEMBLY
27	4-119680	SUPPORTO VALVOLA	VALVE SUPPORT
28	3-00460	RACCORDO DRITTO G1/4-T6	STRAIGHT MALE ADAPTOR G1/4 T.6
29	352619	CAPPELLOTTO DISTANZIALE	SPACER
30	2-02804	DADO BASSO M4	LOW NUT M4
31	2-00851	VTCEI M4X40	HEXAGON SOCKET HEAD SCREW M4X40
32	3-04775	LIMITATORE DI GONFIAGGIO	INFLATION VALVE
33	5-105676	GRUPPO DI GONFIAGGIO CPL.	INFLATION ASSEMBLY
34	3-00004	RACCPN ATTACCO RESCA 7 G1/8	RESCA FITTING G1/8
35	352614	TUBO IN GOMMA L.1900mm	RUBBER HOSE L.1900mm
36	2-00289	VTCEI M4X10	HEXAGON SOCKET HEAD SCREW M4X10
37	2-00209	RONDELLA D.4	WASHER D.4
38	352968	SUPPORTO VALVOLA	VALVE SUPPORT
39	3-00464	RACCPN-D-G1/8G-T8	D-FITTING-G1/8G-T8
40	235463	VALVOLA SGONFIAGGIO	DEFLATION VALVE
41	3-04138A	VALV PN 3/2 NC G1/8 MEC - PULS R/MOL	VALVE 3/2 1/8
42	338576	DISTANZIALE 17X32	SPACER 17X32

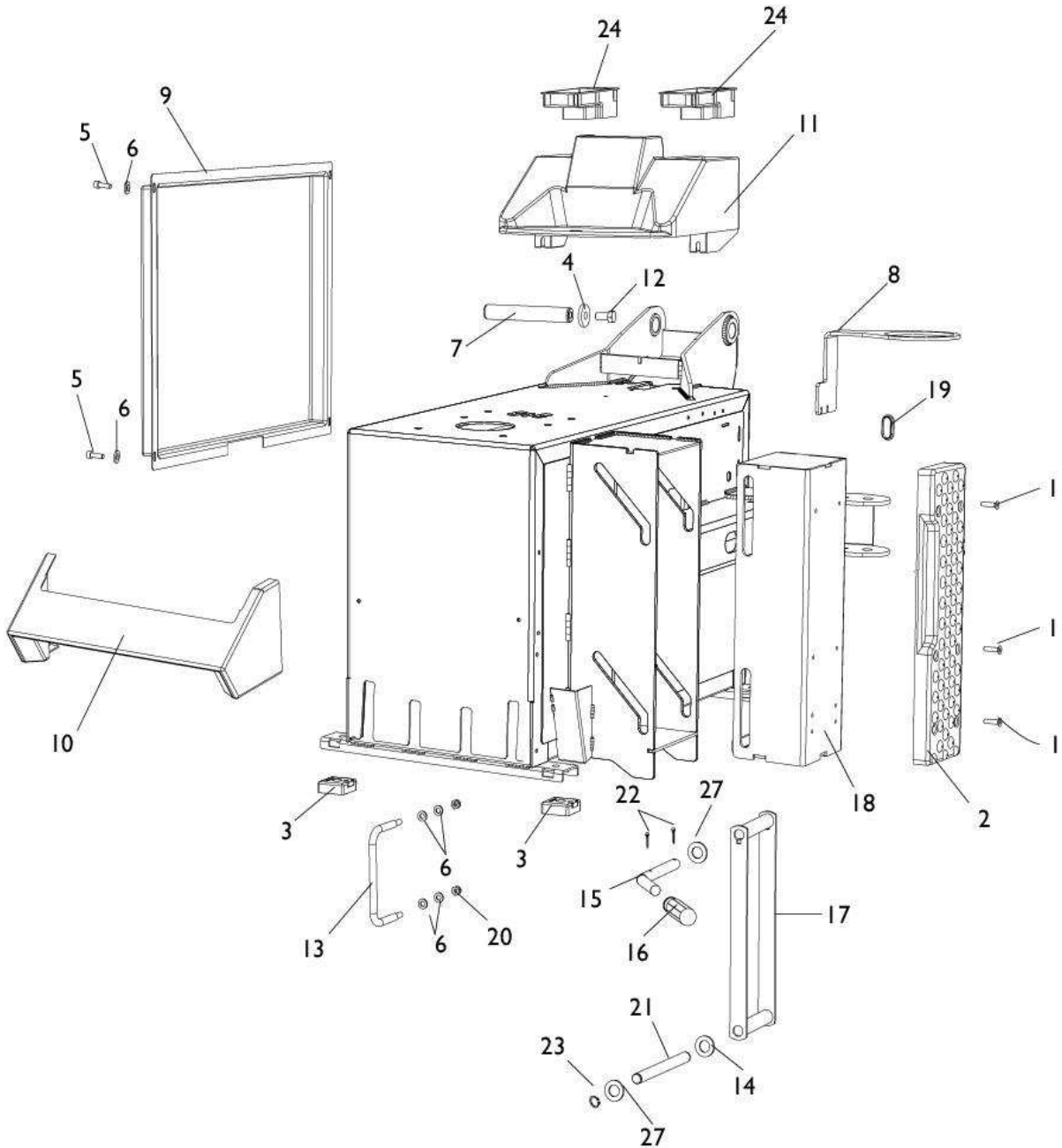
FILTER GROUP



Return to Overall

Rif. Ref.	Codice Code	Descrizione	Description
1	456522B	FILTRO REG PRES + LUB SX G1/4 +RACC+INN.RACM	FILTER ASSEMBLY (GAUGE NOT INCLUDED)
2	335695A	STAFFA FISS.GRUPPO REG+LUB.	FILTER BRACKET
3	3-00257	RACCPN-RESCA-T5-GR7F	RESCA-FITTING-T5-GR7F
4	3-00488	MANOMETRO D.40 BAR/PSI	PRESSURE GAUGE D.40 BAR/PSI
5	457511	BICCHIERE LUBRIFICATORE	LUBRICATOR BOWL
6	457512	BICCHIERE FILTRO	FILTER BOWL
7	3-00221	RACCPN-L-G1/4C-T8	L-FITTING-G1/4C-T8
8	3-00001	RACCPN-T-G1/4-MM	T-FITTING-G1/4-MM

OLD FRAME GROUP

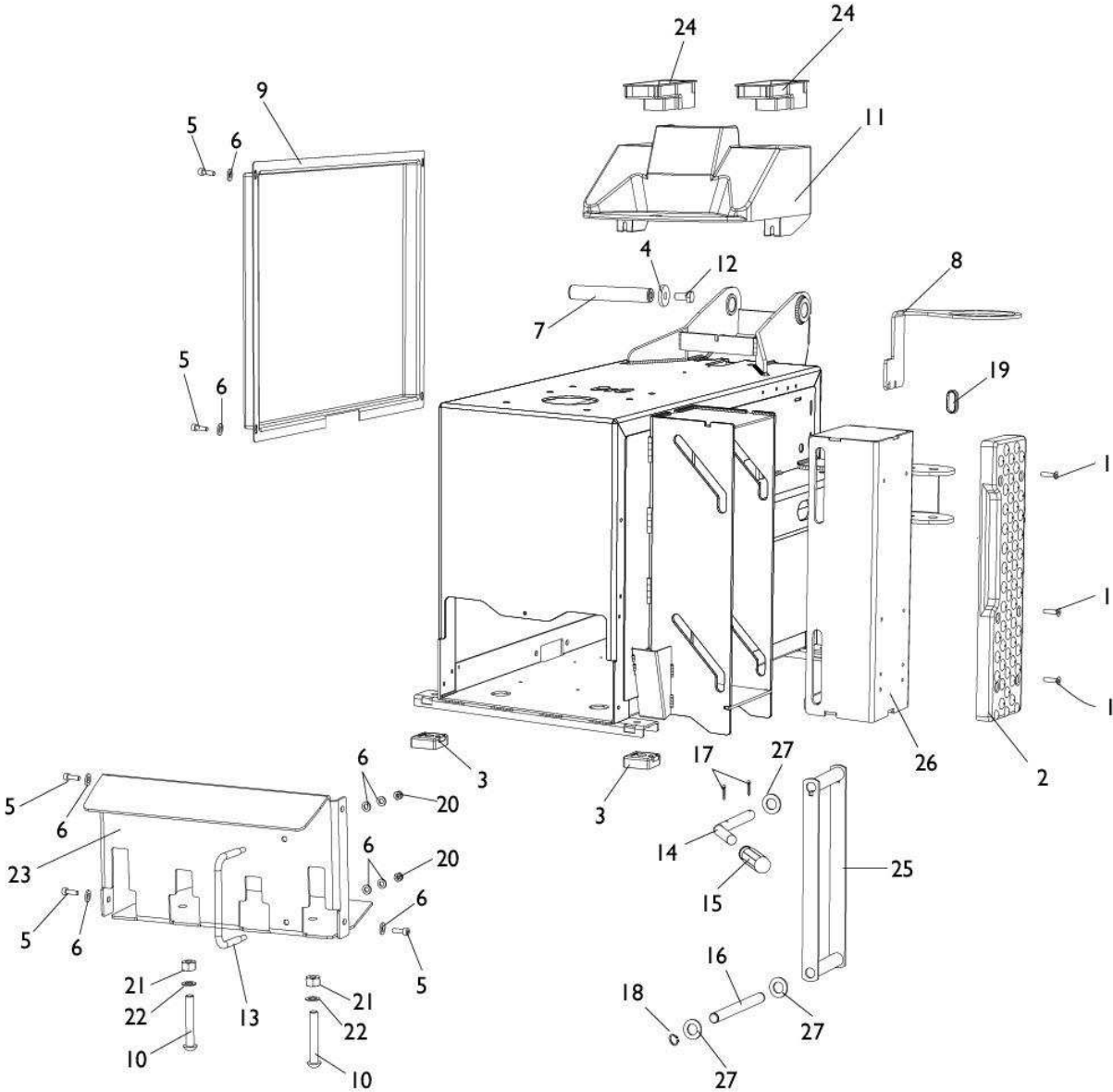


[Return to Overall](#)

Rif. Ref.	Codice Code	Descrizione	Description
1	2-01885	VITE TSPEI M6X25	SOCKET COUNTERSUNK SCREW M6X25
2	436199B	APPOGGIO CERCHIO LUNGO (T.R.)	RIM SUPPORT
3	422019A	PIEDE	RUBBER FOOT
4	318183	RONDELLA D.12,5X37,5X6	WASHER D.12,5X37,5X6
5	2-00310	VTCEI M6X20	HEXAGON SOCKET HEAD SCREW M6X20
6	2-00211	RONDELLA D.6	WASHER D.6
7	900331055	PERNO PALO	ARM PIN
8	358135	PORTAGRASSO	BRACKET
9	5-101008/00	COFANO LATERALE TB CG USA+TARGHETTE	COVER WITH LABEL
10	426768	PROTEZIONE PEDALI	PEDAL COVER
11	4-109098	PROTEZIONE PALO	ARM COVER
12	2-01225	VTE M12X25	HEXAGON HEAD SCREW M12X25
13	346545A	MANIGLIA A PONTE I 107 H 63 L 115 ACC TONDO D 8 M6	PROTECTION
14	2-01045	RONDELLA D.16	WASHER D.16
15	339456	PERNO MANIGLIA	HANDLE PIN
16	425219	MANOPOLA	KNOB
17	239050A	BIELLA I 284 DF 15.5 DF 15.5 -SALD-	ROD
18	238911C/00	SUPPORTO APPOGGIO RUOTA	EXTENTION
19	437830	TAPPO OVALE D.45X20 H10	CAP D.45X20 H10
20	2-01979	DADO ES.A. M6	AUTOLOCKING HEXAGON NUT M6
21	339046	PERNO CORTO	SHORT PIN
22	2-00047	COPIGLIA D.3X30	PIN D.3X30
23	2-01122	SEEGER D.15	SEEGER D.15
24	428845	COPERCHIO PORTA PINZA	LID

NEW FRAME GROUP

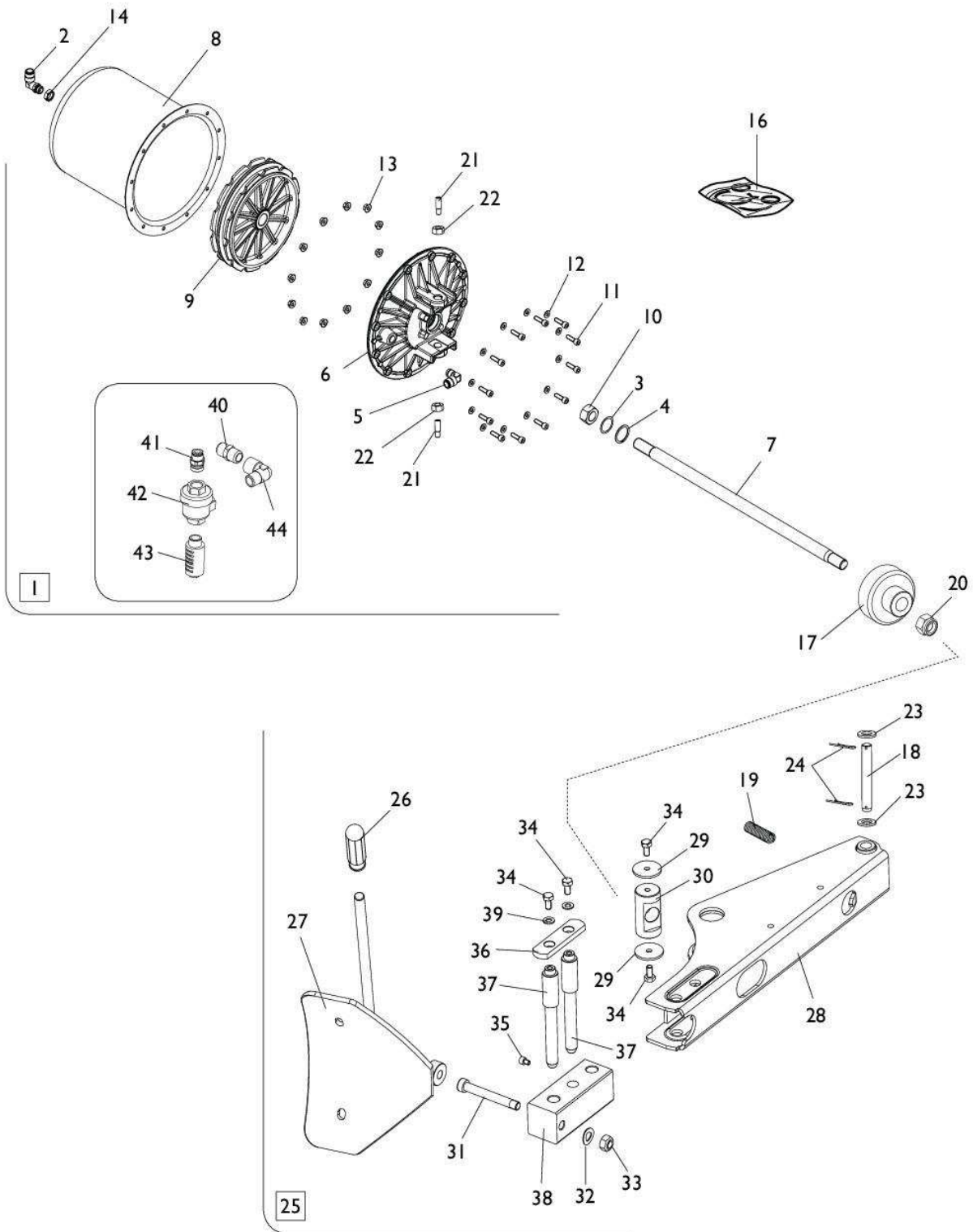
**IN PRODUZIONE DA LUGLIO 2019
PRODUCTION SINCE JULY 2019**



[Return to Overall](#)

Rif. Ref.	Codice Code	Descrizione	Description
1	2-01885	VITE TSPEI M6X25	SOCKET COUNTERSUNK SCREW M6X25
2	436199B	APPOGGIO CERCHIO LUNGO (T.R.)	RIM SUPPORT
3	422019A	PIEDE	RUBBER FOOT
4	318183	RONDELLA D.12,5X37,5X6	WASHER D.12,5X37,5X6
5	2-00310	VTCEI M6X20	HEXAGON SOCKET HEAD SCREW M6X20
6	2-00211	RONDELLA D.6	WASHER D.6
7	900331055	PERNO PALO	ARM PIN
8	358135	PORTAGRASSO	BRACKET
9	5-101008/00	COFANO LATERALE TB CG USA+TARGHETTE	COVER WITH LABEL
10	2-00430	VITE TE M10X65	SCREW M10X65
11	4-109098	PROTEZIONE PALO	ARM COVER
12	2-01225	VTE M12X25	HEXAGON HEAD SCREW M12X25
13	346545A	MANIGLIA A PONTE I 107 H 63 L 115 ACC TONDO D 8 M6	PROTECTION
14	339456	PERNO MANIGLIA	HANDLE PIN
15	425219	MANOPOLA	KNOB
16	339046	PERNO CORTO	SHORT PIN
17	2-00047	COPIGLIA D.3X30	PIN D.3X30
18	2-01122	SEEGER D.15	SEEGER D.15
19	437830	TAPPO OVALE D.45X20 H10	CAP D.45X20 H10
20	2-01979	DADO ES.A. M6	AUTOLOCKING HEXAGON NUT M6
21	2-00113	DADO ES.A 5587 M10	NUT M10
22	2-71543	ROSETTA D.10	WASHER D.10
23	4-137170/00	SUPPORTO PEDALIERA	PEDAL SUPPORT
24	428845	COPERCHIO PORTA PINZA	LID
25	239050A	BIELLA I 284 DF 15.5 DF 15.5 -SALD-	ROD
26	238911C/00	SUPPORTO APPOGGIO RUOTA	EXTENTION
27	2-01045	RONDELLA D.16	WASHER D.16

BEAD BREAKING GROUP

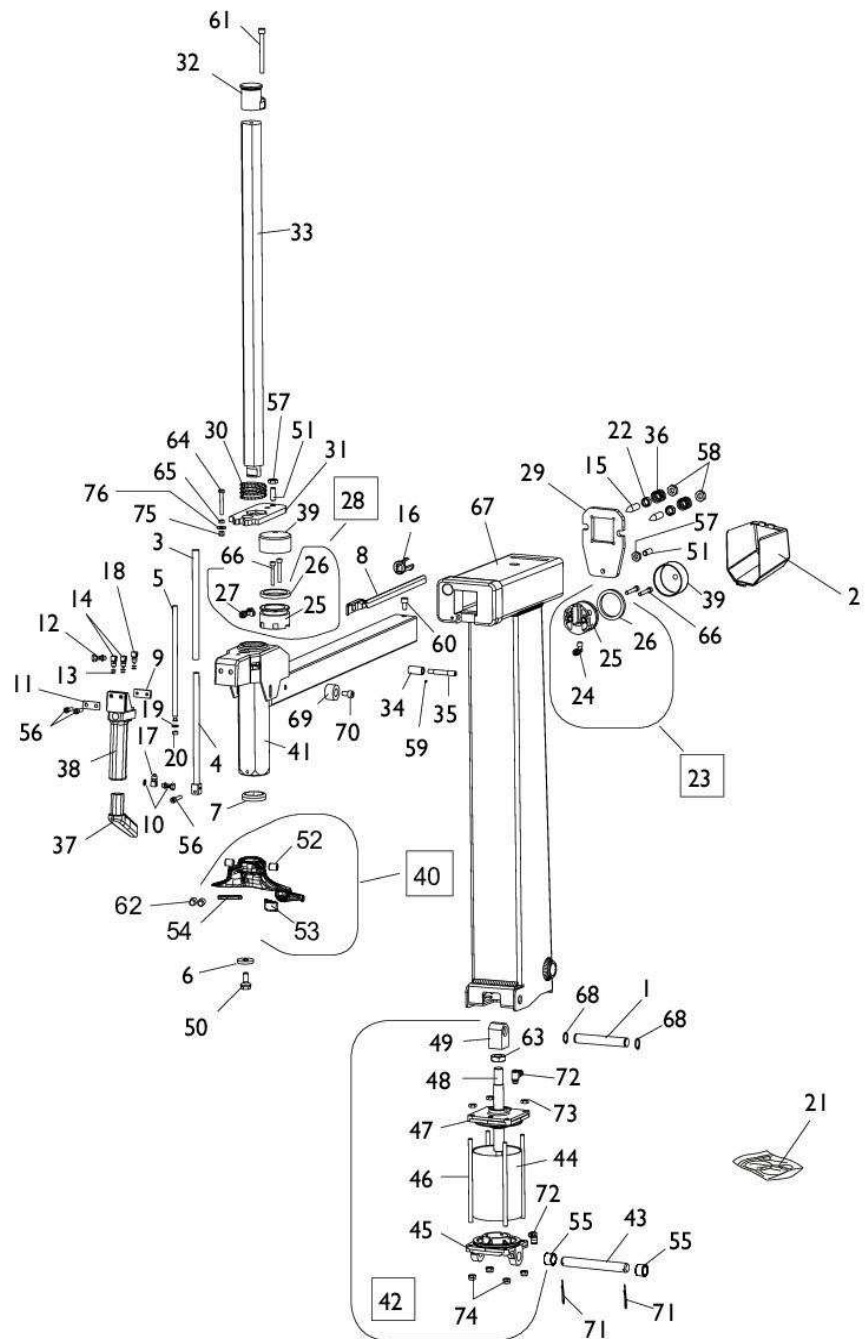


Return to Overall

Rif. Ref.	Codice Code	Descrizione	Description
1	5-100484	CILINDRO STALLONATORE	BEAD BREAKER CYLINDER
1	5-100511	CILINDRO STALL. (CON VALVOLA)	BEAD BREAKER CYL. (VALVE INCLUDED)
2	3-00517	RACCPN-LO-G1/4-T10 T.I.	LO-FITTING T.10 T.I.
3	325561	RONDELLA D.24X29,8X0,5	WASHER D.24X29,8X0,5
4	434031	ANELLO D.30	SEEGER D.30
5	3-00222	RACCPN-L G1/4C T10	L-FITTING G1/4C T10
6	351905	FLANGIA D.186	FLANGE D.186
7	4-101628	STELO D.20X515	STEM D.20X515
8	330190	CILINDRO D.186	CYLINDER D.186
9	337848	PISTONE D.186X44	PISTON D.186X44
10	2-00989	DADO ES. M18X1,5	HEXAGON NUT M18X1,5
11	2-00310	VTCEI M6X20	HEXAGON SOCKET HEAD SCREW M6X20
12	2-00211	RONDELLA D.6	WASHER D.6
13	436779	DADO ES.A. M6	AUTOLOCKING HEXAGON NUT M6
14	333524	DADO 1/4	NUT 1/4
16	238212B	KIT GUARNIZ. CILINDRO STALLONATORE D.186MM	SEAL KIT CYLINDER D.186
17	5-122642	TAMPONE DISTANZIALE	SPACER
18	323903C	PERNO 16 L 110 ST ST FULCRO BRACCIO STALL.	FULCRUM PIN
19	4-104313	MOLLA TRAZIONE D.23X3X133	SPRING D.23X3X133
20	2-01242	DADO ES.A. M18X1,5	AUTOLOCKING HEXAGON NUT M18X1,5
21	431864	VITE FISSAGGIO CILINDRO	FIXING CYLINDER SCREW
22	2-02310	DADO M14	HEXAGON NUT M14
23	2-01045	RONDELLA D.16	WASHER D.16
24	435055	COPIGLIA D.2X40	SPRING D.2X40
25	245743C	BRACCIO STALL. TELESCOP.	BEAD BREAKER ASSEMBLY
26	425219	MANOPOLA	KNOB
27	224000F	PALETTA CG	BEAD BREAKER
28	245701/00D	BRACCIO STALLONATORE	ARM
29	323901	RONDELLA D. 8,25X40X3	WASHER D. 8,25X40X3
30	339045A	PERNO 35 L 68 FIL-F M8 FIL-F M8 ORIENTABILE	PIN
31	324008	VITE SPECIALE M12X90	SPECIALE SCREW M12X90
32	2-02249	RONDELLA ELASTICA 13X24	ELASTIC WASHER 13X24
33	422255	DADO AUTOFR. TRISTOP M12	TRISTOP AUTOLOCKING NUT M12
34	2-00372	VITE TE M8X16	HEXAGON HEAD SCREW M8X16
35	2-01006	VITE TCEI M6X8	SOCKET HEAD CAP SCREW M6X8
36	345616	FISSAGGIO PUNTE	LOCKING PEAK RETAINER
37	345617	PUNTA DI BLOCCAGGIO	PEAK RETAINER
38	345618	BLOCCHETTO PROLUNGA	EXTENTION BLOCK
39	2-01299	RONDELLA D.9X24X2	WASHER D.9X24X2
40	3-00141	RACCORDO NIPPLO G1/4	NIPPLE G1/4
41	3-00462	RACCORDO D T10	UNION D T10
42	3-00317A	VALV PN SCAR RAP G1/4	VALVE G1/4
43	3-00182	SILENZIATORE-G1/4-PLASTICA	SILENCER G.1/4
44	3-00136	RACCPN-GIUNZIONE-L-G1/4C-G1/4 M/F	L-FITTING-G1/4C-G1/4 M/F

OPERATING ARM GROUP

DA MATR. / FROM S/N CSF014922

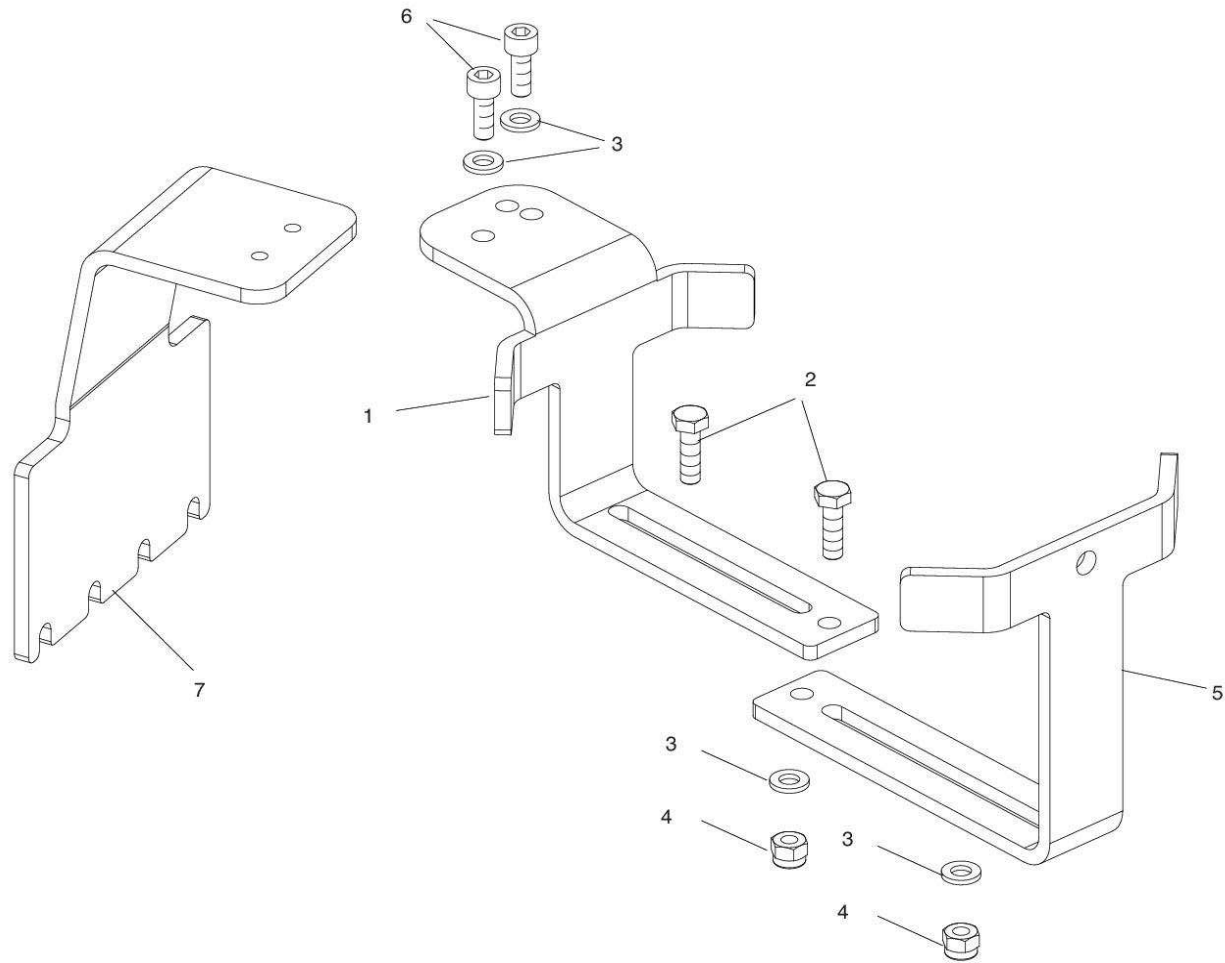


Return to Overall

Rif. Ref.	Codice Code	Descrizione	Description
1	326667A	PERNO SUP.CIL.A.PALO	CYLINDER UPPER PIN
2	426773	PROTEZIONE CILINDRO D.60	CYLINDER D.60 COVER
3	338858	TUBO SUPERIORE D.17	UPPER PIPE D.17
4	238856	SUPPORTO CON TUBO	SUPPORT
5	338855	STELO D.12X295	STEM D.12X295
6	350194	RONDELLA D.12X33X5	WASHER D.12X33X5
7	3309545	AMMORTIZZATORE TORRETTA	MOUNTING HEAD SHOCK ABSORBER
8	426763C	GUIDA TUBI	PIPE GUIDE
9	327284	PIASTRINA POSTERIORE	REAR PLATE
10	5-102718	GRUPPO RACCORDO	FITTING ASSEMBLY
11	F327283	PIASTRA RETT A 38 B 15 SP 1 ANTERIORE -BRUN-	FRONT PLATE
12	3-00070	RACCPN-VITE FORATA-M5	RACCCPN-ONE HOLE M5
13	3-00452	RONDELLA M5	WASHER M5
14	3-00079	RACCPN-ANELLO-M5-T6/4	RACCPN-M5-T6/4
15	341836A	VITE SPEC ST 45H M12 X 50	SPECIAL SCREW M12X50
16	431061	BOCCOLA DI GUIDA	GUIDE BUSHING
17	4-133344	STROZZATORE D. 0,65	THROTTLER D. 0,65
18	4-133345	RACCORDO+STROZZATORE D.1,25	FITTING+THROTTLER D.1,25
19	427299B	GUARN LABBRO DE 0 DE 14 DI 5.8 H 4.5 NBR 72 SHA	SEAL D.14X5,8X4,5
20	432090	ANELLO DI GUIDA	GUIDE RING
21	241484	KIT GUARNIZIONI CIL. RIB. PALO	CYLINDER SEAL KIT
22	339803	BOCCOLA D.12,1X18X8	BUSH D.12,1X18X8
23	239805	ASSIEME PISTONE BLOCC. POST. D.60X38	PISTON REAR LOCKING D.60X38
24	3-00106	RACCORDO A L 1/8 6-4	ELBOW MALE ADAPTOR G1/8 T. 6-4
25	443077	PISTONE D.60X38	PISTON D.60X38
26	443078	GUARNIZIONE D.60X47,6X6,35	SEAL D.60X47,6X6,35
27	3-00119	RACCORDO A T 1/8" 6-4	TEE MALE ADAPTOR G1/8 T.6-4
28	239806	PISTONE COMPLETO CON GUARNIZIONE	COMPLETE PISTON WITH GASKET
29	336142C	PIASTRA BLOCCAGGIO ORIZZONTALE	ORIZONTAL LOCKING PLATE
30	4-130853	MOLLA A COMPRESSIONE D.52,3X3,5X73	COMPRESSION SPRING D.52.3X3.5X73
31	340429B	PIASTRA BLOCCAGGIO VERTICALE -LAV-	VERTICAL LOCKING PLATE
32	440428	POMOLO	KNOB
33	4-140855	ASTA ESAGONALE CH38	HEXAGONAL SHAFT CH38
34	339782	RULLO	ROLLER
35	339786	PERNO ECCENTRICO	ECCENTRIC PIN
36	439787	MOLLA D.22,6X2,3X22	SPRING D.22,6X2,3X22
37	440692	PROLUNGA MANIGLIA	EXTENTION HANDLE
38	900231744	RUBINETTO CON MANIGLIA (note)	HANDLE WITH VALVE
39	326537B	CAMICIA PN IMBUTITA DI 60 L 28 SP 2 STRANGOLO	CYLINDER D.60
40	5-125867	TORRETTA COMPLETA	HEAD ASSEMBLY
41	4-145498/00	BRACCIO ORIZZONTALE 10-26"	ORIZONTAL ARM 10-26"
42	4-100825C	CILINDRO PN 2 EFF DI 95 CORSA 91 227 DS 20	CYLINDER ASSEMBLY D.95
43	4-101715	PERNO FULCRO CILINDRO	CYLINDER FULCRUM PIN
44	4-115967	CAMICIA D.95X130	LINER D.95X130
45	4-115956	FLANGIA POSTERIORE D.95	REAR FLANGE D.95
46	4-115997	TIRANTE D.7X167	TIE-ROD D.7X167
47	5-105114	FLANGIA ANTERIORE D.95	FRONT FLANGE D.95
48	4-115953	STELO D.20X185	STEM D.20X185
49	4-115954	SUPPORTO ATTACCO CILINDRO	CYLINDER ATTACK
50	350197	VITE SPECIALE M10X20	SPECIAL SCREW M10X20
51	2-01291	VSTEI M10X25	SCREW M10X25
52	2-01146	VITE STEI M10X10	SOCKET SET SCREW M10X10
53	4-114935A	INSERTO TORRETTA-AUTO-MOTO TAM IMPROVED	HEAD INSERT
54	4-114934	INSERTO TORRETTA SUPERIORE	UPPER HEAD INSERT
55	4-101716	TUBO DISTANZIALE D.22	SPACER D.22
56	2-00310	VTCEI M6X20	HEXAGON SOCKET HEAD SCREW M6X20
57	2-00157	DADO ES. M10	HEXAGON NUT M10
58	2-00158	DADO ES. M12	HEXAGON NUT M12
59	2-00542	VSTEI M6X6	SCREW M6X6
60	2-01295	VTCEI M8X14	HEXAGON SOCKET HEAD SCREW M8X14
61	2-00909	VTCEI M6X35	HEXAGON SOCKET HEAD SCREW M6X35
62	2-01079	VITE STEI 5923 M10X20	SOCKET SET SCREW M10X20
63	2-00656	DADO ES. M18X1,5	HEXAGON NUT M18X1,5
64	2-00367	VTE M6X45	HEXAGON HEAD SCREW M6X45
65	2-00150	DADO ES. M6	HEXAGON NUT M6
66	2-00314	VTCEI M6X40	HEXAGON SOCKET HEAD SCREW M6X40
67	4-100799/00A	PALO "8-24"	ARM 8-24

Rif. Ref.	Codice Code	Descrizione	Description
68	2-00821	SEEGER D.18	SEEGER D.18
69	383372	FERMO	STOP
70	2-02825	VITE TCEI M8X22	HEXAGON SOCKET HEAD SCREW M8X22
71	435055	COPIGLIA D.2X40	SPRING D.2X40
72	3-00217	RACCPN-L-G1/8C-T6	L-FITTING-G1/8C-T6
73	2-00156	DADO ES. M8	HEXAGON NUT M8
74	2-01137	DADO ES.A. M8	AUTOLOCKING HEXAGON NUT M8
75	2-01257	DADO ES.A. M6	AUTOLOCKING HEAXAGON NUT M6
76	2-00679	ROSETTA D.6,6X18X1,5	WASHER D.6,6X18X1,5

ADJUSTABLE TYRE PASTE CONTAINER SUPPORT



Return to Overall

Rif. Ref.	Codice Code	Descrizione	Description
1	4-146219/00	STAFFA BASE GRASSO	GREASE BASE BRACKET
2	2-02339	VTE M6X20	HEXAGON HEAD SCREW M6X20
3	2-00211	RONDELLA D.6	WASHER D.6
4	2-01257	DADO ES.A. M6	AUTOLOCKING HEAXAGON NUT M6
5	4-146220/00	STAFFA GRASSO REGOLABILE	ADJUSTABLE GREASE BRACKET
6	2-02378	VTCEI M6X16	HEXAGON SOCKET HEAD SCREW M6X16
7	4-147343/00	STAFFA	BRACKET



[Return to overall](#)