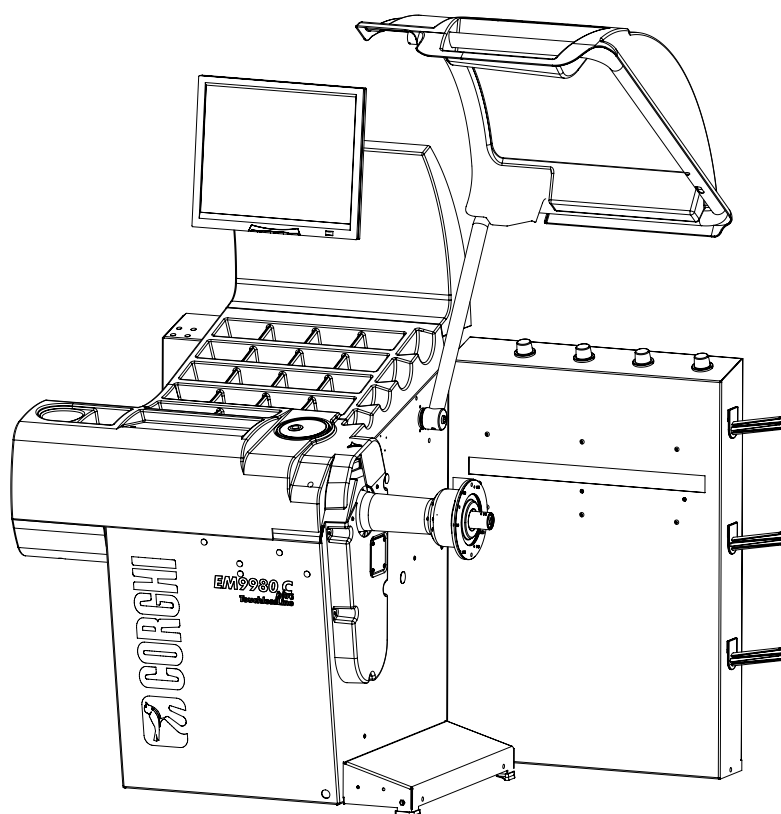


# EM9980 PLUS

Pezzi di ricambio / Spare parts list



Code: 4-124056

Production date: 07 / 2020



[www.corghi.com](http://www.corghi.com) - [info@corghi.com](mailto:info@corghi.com)

**I**

**Sul presente documento sono stati evidenziati con colore grigio i ricambi consigliati e indicati in grassetto i codici che sono variati rispetto a quelli riportati nella precedente versione del 10/17**

**EN**

**In this document, the recommended spare parts have been highlighted in gray, while in bold you find those codes which are different if compared with the previous version dated 10/17**

**DE**

**Im vorliegenden Dokument wurden die empfohlenen Ersatzteile in grauer Farbe hervorgehoben; die Teilenummern in Fettdruck haben sich bezugnehmend auf die vorherige Version vom 10/17 geändert.**

**FR**

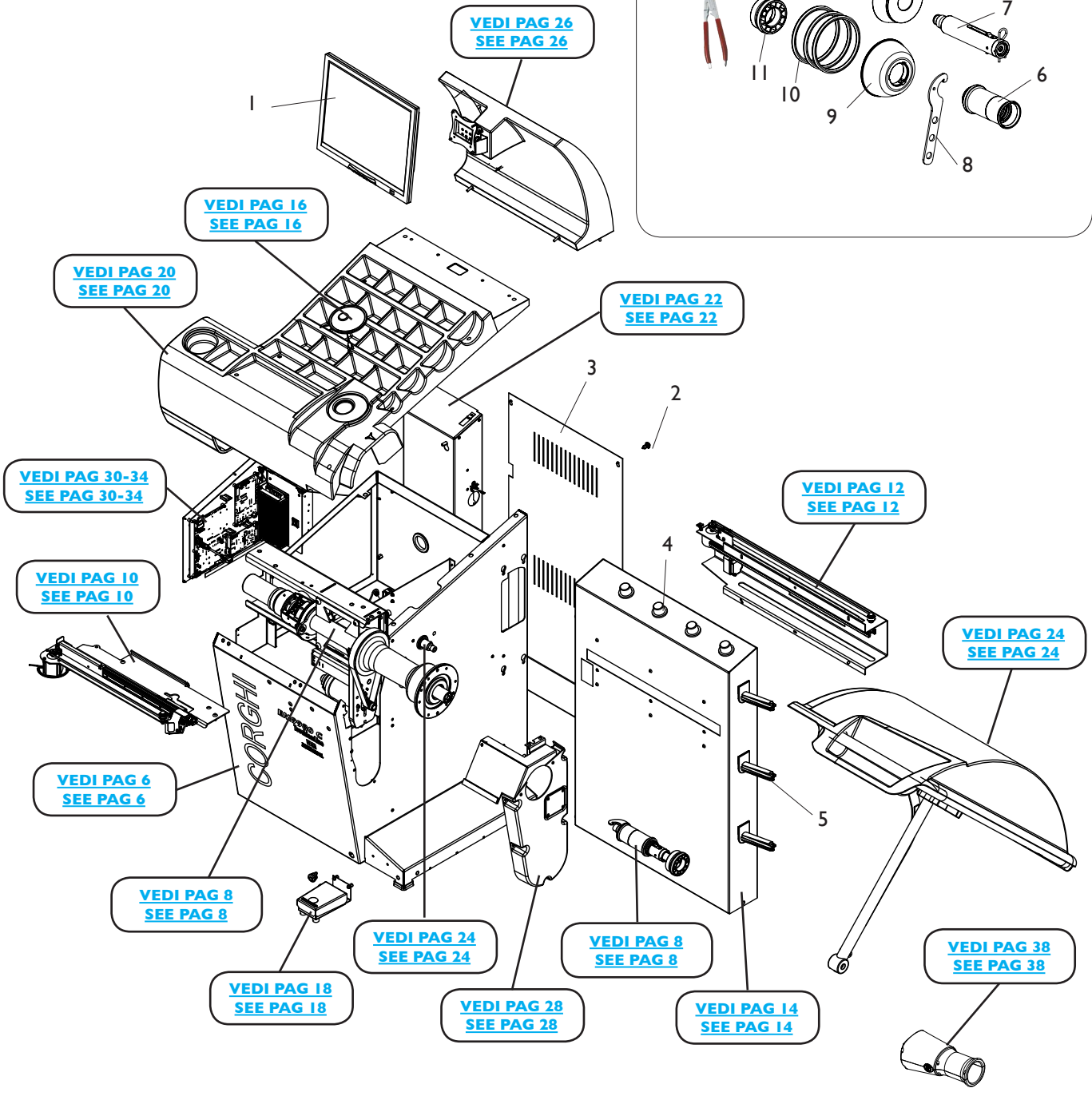
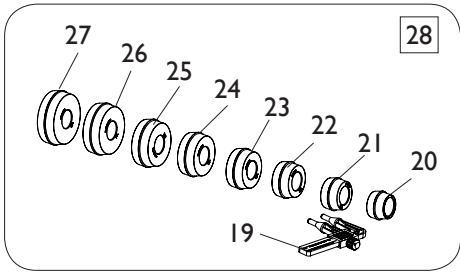
**Dans ce document, les pièces de rechange préconisées sont soulignées en gris, tandis que les références différentes par rapport à la version précédente du 10/17 sont en gras**

# SOMMARIO

# CONTENTS

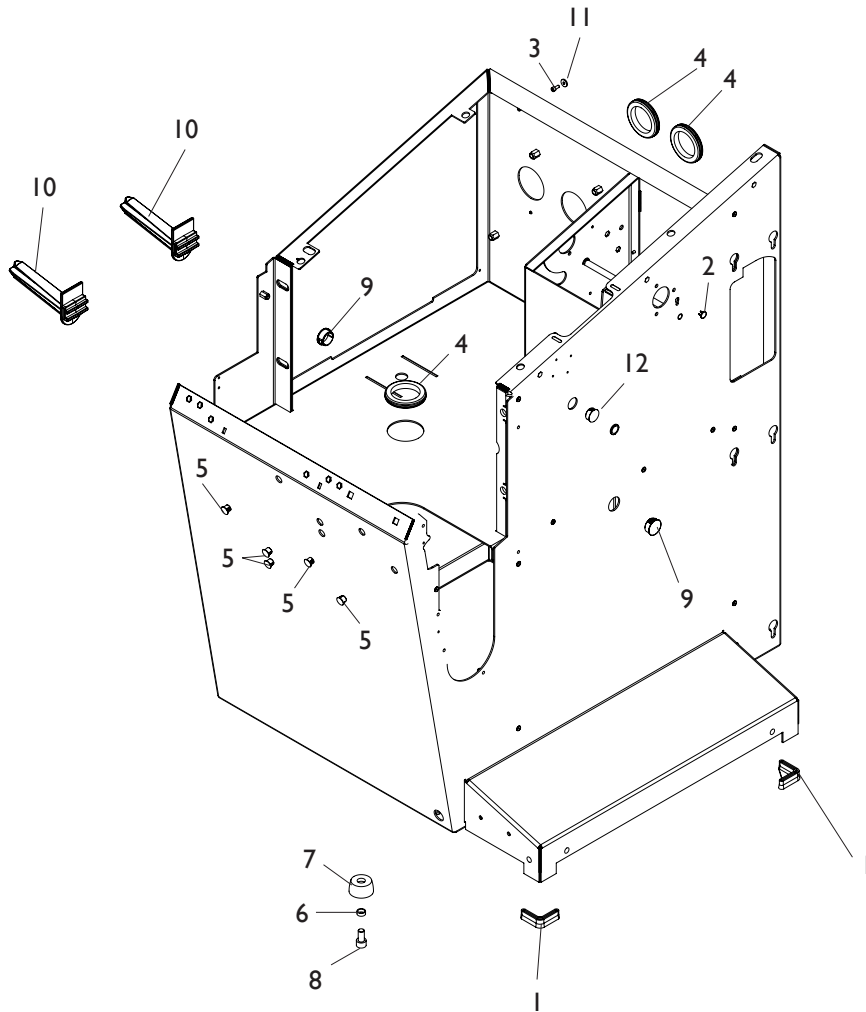
COMPLESSIVO EM9980 PLUS EM9980 PLUS OVERALL.....	4
CASSONE BODY .....	6
GRUPPO OSCILLANTE C OSCILLATING GROUP C .....	8
RILEVATORE INTERNO LASER INTERNAL LASER DETECTOR .....	10
RILEVATORE POSTERIORE LASER REAR LASER DETECTOR .....	12
KIT RILEVATORE POSTERIORE REAR DETECTOR KIT .....	14
TASTIERA ONE TOUCH ONE TOUCH KEYBOARD .....	16
PEDALE EC EC PEDAL .....	18
COPERCHIO PORTAPESI WEIGHT HOLDERS .....	20
COLONNA POSTERIORE SX REAR LEFT COLUMN .....	22
GRUPPO PROTEZIONE PROTECTION GROUP .....	24
GRUPPO TESTATA HEAD GROUP .....	26
GRUPPO ILLUMINATORE LIGHTING GROUP.....	28
PANNELLO ELETTRICO ELECTRIC PANEL .....	30
PANNELLO ELETTRICO ELECTRIC PANEL .....	32
CABLAGGI ELETTRICI ELECTRICAL WIRING.....	34
CABLAGGI ELETTRICI ELECTRICAL WIRING.....	36
GRUPPO WINUT WINUT GROUP .....	38

# COMPLESSIVO EM9980 PLUS EM9980 PLUS OVERALL



Rif. Ref.	Codice Code	Descrizione	Description
1	5-121236	MONITOR LCD TOUCHSCREEN	TOUCHSCREEN LCD MONITOR
2	2-80171	VATBIC D.3,9X9,5	HEAD SCREW TAPPING CROSS CUT D.3,9X9,5
3	4-117364	PANNELLO CHIUSURA POSTERIORE	REAR LOCKING PANEL
4	441224	PORTACONO AD INCASTRO	CONE HOLDER INTERLOCKING
5	438319	PORTAFLANGIA A SLITTA	SLIDING HOLDER FLANGE
6	5-107394	MANICOTTO BLOCCAGGIO RUOTA "C"	"C" COUPLING LOCKING WHEEL
7	5-120485	MOZZO BLOCCAGGIO RUOTA "C"	"C" LOCKING WHEEL HUB
8	4-117227	CHIAVE SPECIALE C	C SCPECIAL KEY
9	4-115863	CALOTTA BLOCCAGGIO D.129,5	LOCKING CAP D.129,5
10	4-115868	PROTEZIONE CALOTTA	PROTECTION
11	4-115864	DISTANZIALE D.78X35	SPACER D.78X35
12	203841	PINZA	CALIPER
13	4-112540	PESO DI CALIBRAZIONE	CALIBRATION WEIGHT
14	5-107970	CONO CPI BLACK D.68-42	BLACK CONE CPI D.68-42
15	5-107968	CONO CP2 BLACK D.60-87	BLACK CONE CP2 D.60-87
16	5-107969	CONO CP3 BLACK D.83-103,5	BLACK CONE CP3 D.83-103,5
17	5-107971	CONO CP4 BLACK D.100-118,5	BLACK CONE CP4 D.100-118,5
18	453144	CALIBRO	CALIBER
19	5-106644	CALIBRO CONI BIFRONTE	CALIBER
20	4-119500	CONO BIFRONTE 1A-1B D. 62X51,3	CONE 1A-1B D. 62X51,3
21	4-119501	CONO BIFRONTE 2A-2B D. 71X61	CONE 2A-2B D. 71X61
22	4-119502	CONO BIFRONTE 3A-3B D. 79,7X69	CONE 3A-3B D. 79,7X69
23	4-119503	CONO BIFRONTE 4A-4B D. 87,8X78	CONE 4A-4B D. 87,8X78
24	4-119504	CONO BIFRONTE 5A-5B D. 95,6X85,7	CONE 5A-5B D. 95,6X85,7
25	4-119505	CONO BIFRONTE 6A-6B D. 103,8X93,4	CONE 6A-6B D. 103,8X93,4
26	4-119506	CONO BIFRONTE 7A-7B D. 112X102,8	CONE 7A-7B D. 112X102,8
27	4-119507	CONO BIFRONTE 8A-8B D. 117,6X111,6	CONE 8A-8B D. 117,6X111,6
28	5-106714	KIT 8 CONI + CALIBRO	CONES ASSEMBLY

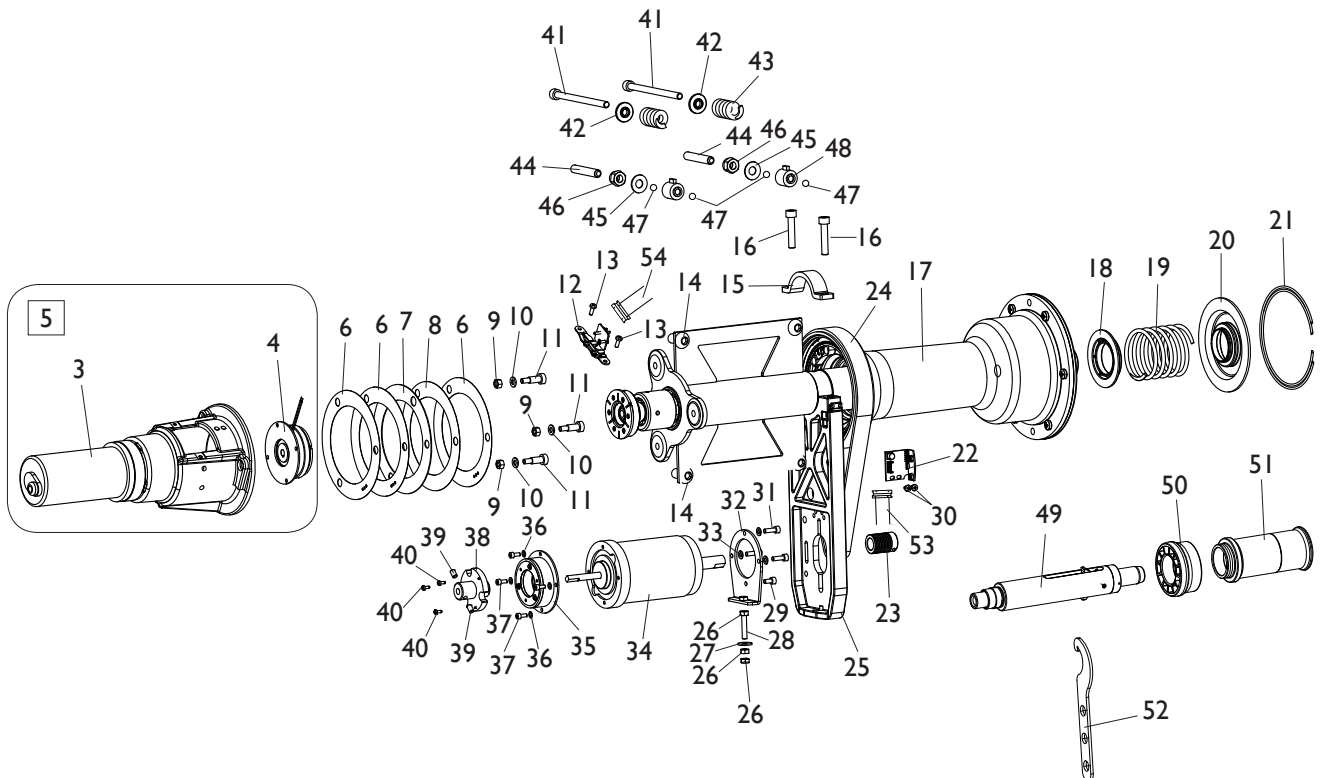
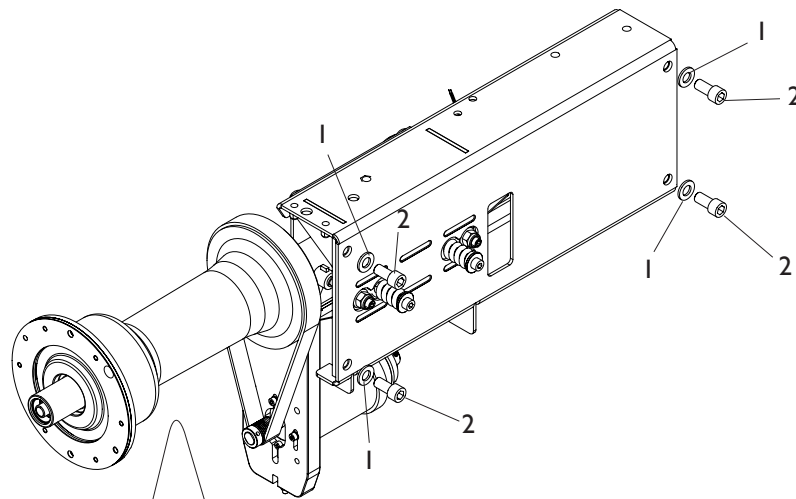
# CASSONE BODY



[TORNA AL COMPLESSIVO](#)  
[RETURNS TO OVERALL](#)

Rif. Ref.	Codice Code	Descrizione	Description
1	4-117130	PIEDE D.35X35	FOOT D.35X35
2	3-02956	TAPPO IN PLASTICA NERO D.8	PLASTIC BLACK CAP D.8
3	2-02080	VTCEI M4X10	CIRCULAR SOCKET HEAD SCREW M4X10
4	460314	PASSACAVO ROTONDO D.48X60X2,5	PASSACAVO ROUND
5	435957	TAPPO NERO D.12,7 SP3,2	BLACK CAP D.12,7 SP3,2
6	360095	DISTANZIALE PIEDE	FOOT SPACER
7	460029	PIEDE	FOOT
8	2-01985	VTCEI M10X20	CIRCULAR SOCKET HEAD SCREW M10X20
9	456193	TAPPO NERO D.25,4 SP4,4	BLACK CAP D.25,4 SP4,4
10	438319	PORTAFLANGIA A SLITTA	SLIDING HOLDER FLANGE
11	300072	RONDELLA D.4,25X13X2	WASHER D.4,25X13X2
12	3-02019	TAPPO NERO D.20,6 H.8,7	BLACK CAP D.20,6 H.8,7

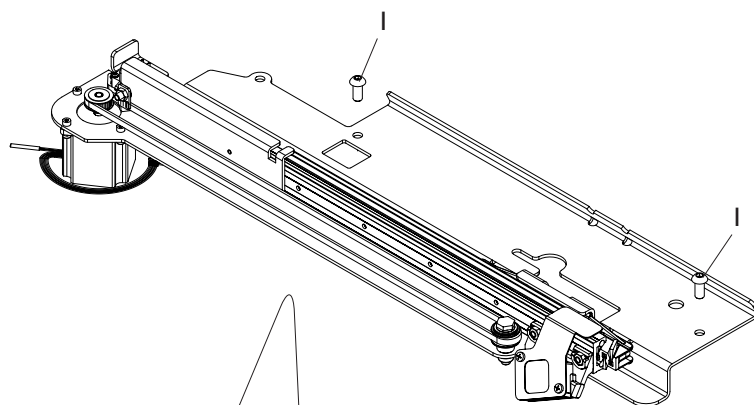
# GRUPPO OSCILLANTE C OSCILLATING GROUP C



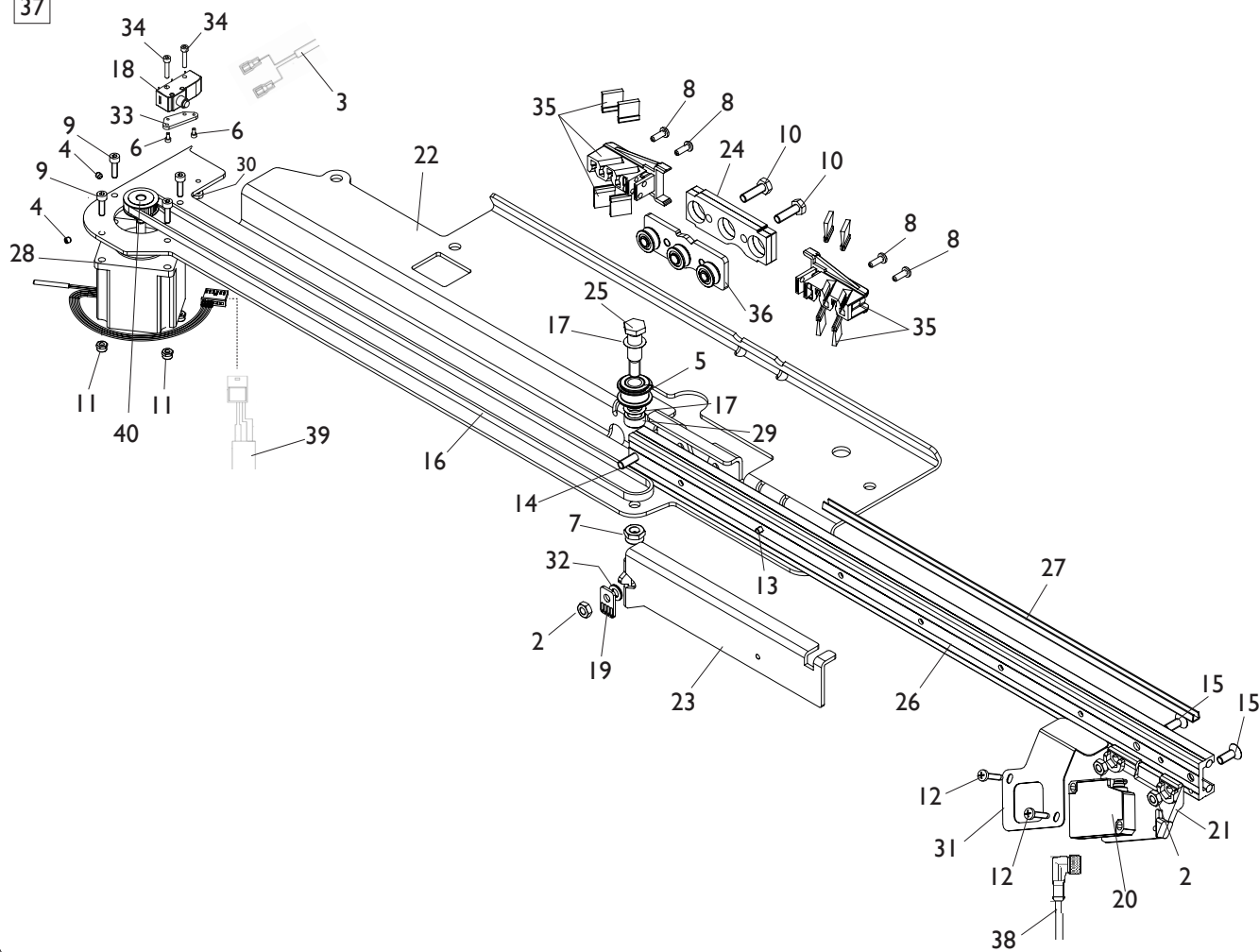
**TORNA AL COMPLESSIVO  
RETURNS TO OVERALL**

Rif. Ref.	Codice Code	Descrizione	Description
1	2-00214	RONDELLA D.12	WASHER D.12
2	2-80164	VTCEI M12X25	CIRCULAR SOCKET HEAD SCREW M12X25
3	4-105403	MOTORIDUTTORE	MOTOR GEAR
4	5-101987	FRIZIONE	CLUTCH
5	5-103271	MOTORIDUTTORE CPL	COMPLETE MOTOR GEAR
6	4-105937	RONDELLA SPESSORAMENTO D.0,3	WASHER SHIMMING D.0,3
7	4-105936	RONDELLA SPESSORAMENTO D.1	WASHER SHIMMING D.1
8	4-113011	RONDELLA SPESSORAMENTO D.0,1	WASHER SHIMMING D.0,1
9	2-00111	DADO ES.A. M6	AUTOLOCKING HEXAGON NUT M6
10	2-00211	RONDELLA D.6	WASHER D.6
11	2-03091	VSTCCE 8X16 M6	SPECIAL SCREW 8X16 M6
12	5-101537	SCHEDA ENCODER REFLEX	REFLEX ENCODER BOARD
13	2-00609	VTCIC M4X12	HEAD SCREW CROSS CUT M4X12
14	2-03217	VTBEI M12X25	ROUNDED HEAD SCREW SOCKET M12X25
15	4-104591	FLANGIA SUPPORTO MOTORE	MOTOR SUPPORT FLANGE
16	2-02008	VTCEI 1/2F M8X40	CIRCULAR SOCKET HEAD SCREW 1/2F M8X40
17	5-107780	GRUPPO OSCILLANTE C	OSCILLATING GROUP C
18	4-104589	DISCO PORTA MOLLA D.40	DISC HOLDER SPRING D.40
19	4-104588	MOLLA D.4,8X66X121	SPRING D.4,8X66X121
20	4-104590	DISCO PREMI MOLLA D.40	DISC SPING COMPRESSOR D.40
21	4-101740	ANELLO D.127,5X2,5	RING D.127,5X2,5
22	5-120045	SCHEDA RICERCA	SEARCH P.C. BOARD
23	4-104599	PULEGGIA	PULLEY
24	3-01750	CINGHIA	BELT
25	4-107205	SUPPORTO MOTORE	MOTOR SUPPORT
26	2-00146	DADO ES.N. M6	NORMAL HEXAGON NUT M6
27	2-00679	ROSETTA D.6,6X18X1,5	WASHER D.6,6X18X1,5
28	2-03427	VTE M6X50	HEXAGON HEAD SCREW M6X50
29	2-00891	VTCEI M5X10	CIRCULAR SOCKET HEAD SCREW M5X10
30	2-03425	VATCCIC M4X6	SCREW TAPP. HEAD CUTTING CIRC. CROSS M4X6
31	2-03003	VTCEI M5X20	CIRCULAR SOCKET HEAD SCREW M5X20
32	4-104598	FLANGIA MOTORE	MOTOR FLANGE
33	2-71546	ROSETTA D.5	WASHER D.5
34	5-103007	MOTORE 48V	MOTOR 48V
35	5-104252	FRENO	BRAKE
36	2-71541	ROSETTA D.4	WASHER D.4
37	2-02080	VTCEI M4X10	CIRCULAR SOCKET HEAD SCREW M4X10
38	4-104596	MOZZO FRENO	HUB BRAKE
39	2-00672	VSTEI P.PA. M6X10	CSK SCREW SOCKET M6X10
40	2-02908	VATCCIC M3X8	SCREW TAPP. HEAD CUTTING CIRC. CROSS M3X8
41	2-03661	VTCEI M8X120	CIRCULAR SOCKET HEAD SCREW M8X120
42	4-104650	BOCCOLA POSTERIORE MOLLA PICK UP	BUSH REAR SPRING PICK UP
43	4-104652	MOLLA D.6X25X41	SPRING D.6X25X41
44	2-01887	VSTEI P.CP. M10X60	CSK SCREW SOCKET M10X60
45	424993	MOLLA D.10,2X23X1,25	SPRING D.10,2X23X1,25
46	2-01019	DADO ES.N.A. M10	NORMAL AUTOLOCKING HEXAGON NUT M10
47	2-00243	SFERA 5/16"	SPHERE 5/16"
48	5-103533	PICK-UP	PICK-UP
49	5-120485	MOZZO BLOCCAGGIO RUOTA	LOCKING WHEEL HUB
50	4-115864	DISTANZIALE RUOTA	WHEEL SPACER
51	5-107394	MANICOTTO BLOCCAGGIO RUOTA	COUPLING LOCKING WHEEL
52	4-117227	CHIAVE SPECIALE	SPECIAL KEY
53	449319	FLAT 8 VIE L.1100mm	FLAT CABLE 8 WAY L.1100mm
54	4-109587	FLAT 4VIE L.800mm	FLAT CABLE 4 WAY L.800mm

# RILEVATORE INTERNO LASER INTERNAL LASER DETECTOR



37

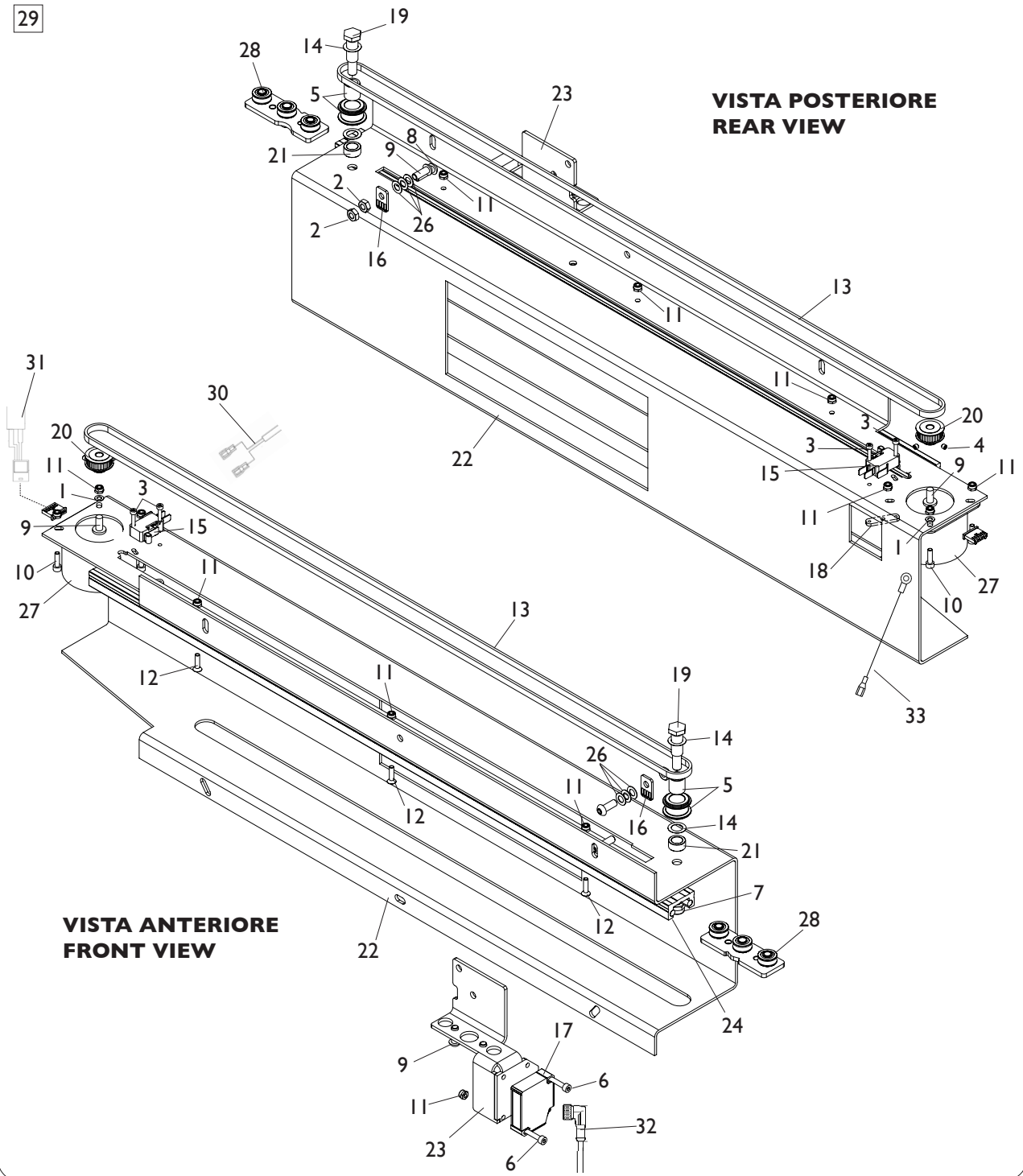


**TORNA AL COMPLESSIVO  
RETURNS TO OVERALL**

Rif. Ref.	Codice Code	Descrizione	Description
1	2-02157	VTBEI M8X18	ROUNDED HEAD SCREW SOCKET M8X18
2	2-00167	DADO ES. B. M6	LOW HEXAGON NUT M6
3	4-118109	CAVO 2P L.1400mm	CABLE 2P L.1400mm
4	2-00537	VTSCE M4X4	CIRCULAR HEHXAGONAL SCREW CSK M4X4
5	5-103053	ASTUCCIO + PULEGGIA	BOX WITH PULLEY
6	2-02119	VTCEI M3X6	HEXAGON SOCKET HEAD SCREW M3X6
7	2-01137	DADO ES.B.A. M8	LOW AUTOLOCKING HEXAGON NUT M8
8	2-02095	VTCCIC M.4X12	HEAD SCREW CUTTING CIRC. CONE M4X12
9	2-02260	VTCEI M4X14	CIRCULAR SOCKET HEAD SCREW M4X14
10	2-02339	VTE M6X20	HEXAGON HEAD SCREW M6X20
11	2-02883	DADO ES.B.A. M4	LOW AUTOLOCKING HEXAGON NUT M4
12	2-03102	VTCCIC M4X20	HEAD SCREW CUTTING CIRC. CONE M4X20
13	2-72205	VTSPEI M6X20	CSK FLAT HEAD SCREW SOCKET M6X20
14	2-80129	VTSPEI M4X8	CSK FLAT HEAD SCREW SOCKET M4X8
15	2-80134	VTSPEI M6X16	CSK FLAT HEAD SCREW SOCKET M6X16
16	3-00689	CINGHIA	BELT
17	314589	RONDELLA D.10,25X16X0,2	WASHER D.10,25X16X0,2
18	3-03344	MICROINTERRUTTORE	MICROSWITCH
19	4-107120	PIASTRA FISSAGGIO CINGHIA	BELT PLATE
20	4-107134	SENSORE LASER	LASER SENSOR
21	4-108198	SUPPORTO LASER ANTERIORE	FRONT LASER SUPPORT
22	4-111360	SUPPORTO RILEVATORE	DETECTOR SUPPORT
23	4-111365	DISTANZIALE CINGHIA	BELT SPACER
24	4-112489	PIASTRA CARRELLO 5mm	PLATE CART 5mm
25	4-112495	PERNO ECCENTRICO D.10 M8	ECCENTRIC PIN D.10 M8
26	4-112496	GUIDA RILEVATORE ANTERIORE	FRONT DETECTOR GUIDE
27	4-112497	CANALINA PER CAVI	CABLE TRUNKING
28	5-103745	MOTORE + PULEGGIA	MOTOR WITH PULLEY
29	4-112504	DISTANZIALE D.10X15X6,5	SPACER D.10X15X6,5
30	4-113353	PIASTRINA REGOLAZIONE MICRO	MICRO ADJUSTMENT PLATE
31	4-113636	COVER LASER	LASER COVER
32	414384	RONDELLA D.6X12X0,5	WASHER D.6X12X0,5
33	4-113353	PIASTRA INTERFACCIA MICRO	MICRO SUPPORT
34	2-80003	VTCEI M4X14	HEX. SOCKET HEAD SCREW M4X14
35	5-103880	TERGI GUIDA	BLADE GUIDE
36	5-103881	CARRELLO	TROLLEY
37	5-103579	RILEVATORE INTERNO LASER	INTERNAL LASER DETECTOR
38	5-102440	CAVO SENSORE LASER	LASER SENSOR CABLE
39	4-117895	CAVO 4X0,22 6P L.900mm	CABLE 4X0,22 6P L.900mm
40	4-112503	PULEGGIA D.22X10X6,35	PULLEY D.22X10X6,35

# RILEVATORE POSTERIORE LASER REAR LASER DETECTOR

29

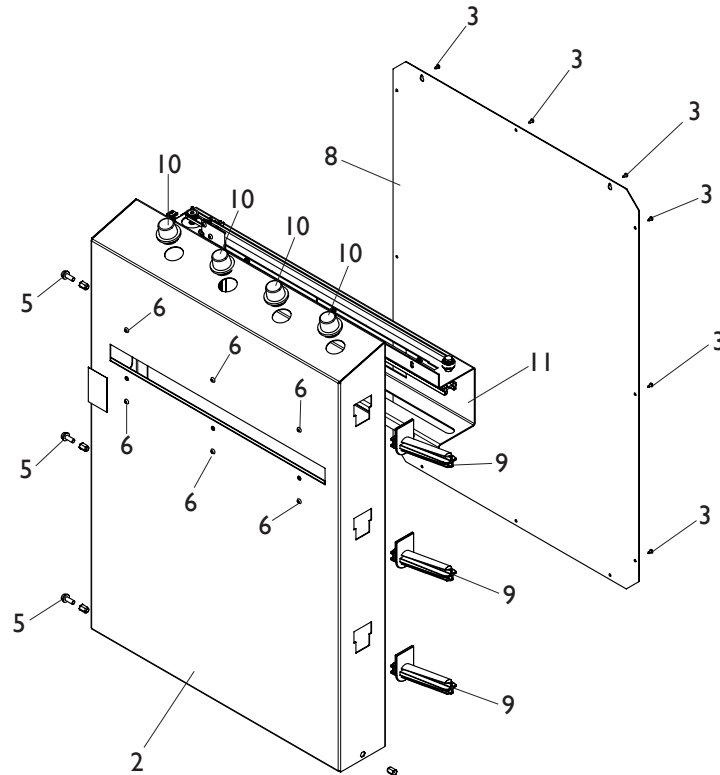


[TORNA AL COMPLESSIVO  
RETURNS TO OVERALL](#)

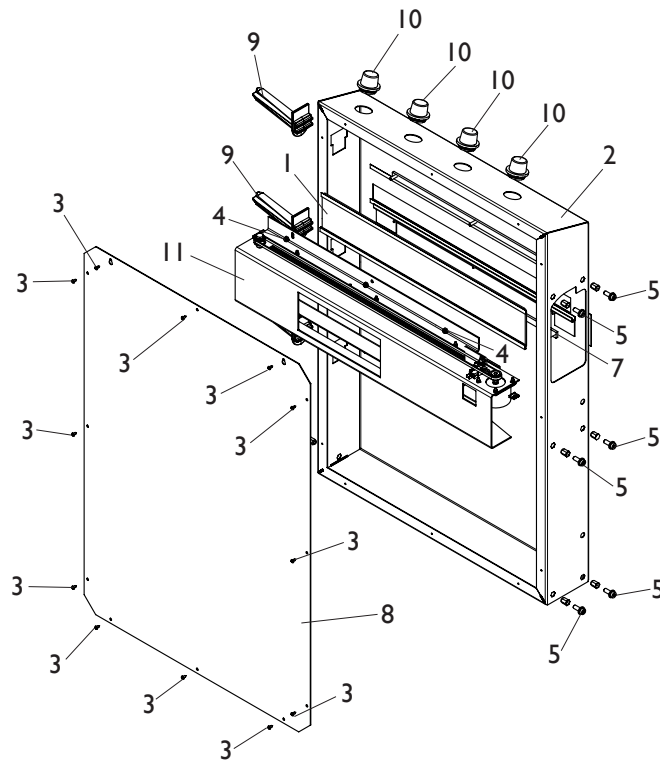
Rif. Ref.	Codice Code	Descrizione	Description
1	2-94059	ROSETTA D.4	WASHER D.4
2	2-00167	DADO ES. B. M6	LOW HEXAGON NUT M6
3	2-00288	VTCEI M3X16	CIRCULAR SOCKET HEAD SCREW M3X16
4	2-00537	VTSCE M4X4	CIRCULAR HEHXAGONAL SCREW CSK M4X4
5	5-103053	ASTUCCIO + PULEGGIA	BOX WITH PULLEY
6	2-00911	VTCEI M4X25	CIRCULAR SOCKET HEAD SCREW M4X25
7	2-01137	DADO ES.B.A. M8	LOW AUTOLOCKING HEXAGON NUT M8
8	2-02147	VTBEI M6X20	ROUNDED HEAD SCREW SOCKET M6X20
9	2-02155	VTBEI M6X16	ROUNDED HEAD SCREW SOCKET M6X16
10	2-02260	VTCEI M4X14	CIRCULAR SOCKET HEAD SCREW M4X14
11	2-02883	DADO ES.B.A. M4	LOW AUTOLOCKING HEXAGON NUT M4
12	2-02928	VTSPEI M4X16	CSK FLAT HEAD SCREW SOCKET M4X16
13	3-80139	CINGHIA	BELT
14	314589	RONDELLA D.10,25X16X0,2	WASHER D.10,25X16X0,2
15	4-102043	MICROINTERRUTTORE	MICROSWITCH
16	4-107120	PIASTRA FISSAGGIO CINGHIA	BELT PLATE
17	4-107134	SENSORE LASER	LASER SENSOR
18	4-111645	PIASTRA REGOLAZIONE MICRO	MICRO ADJUSTMENT PLATE
19	4-112495	PERNO ECCENTRICO D.10 M8	ECCENTRIC PIN D.10 M8
20	4-107117	PULEGGIA	PULLEY
21	4-112504	DISTANZIALE D.10X15X6,5	SPACER D.10X15X6,5
22	4-117159	SUPPORTO RILEVATORE POSTERIORE	DETECTOR REAR SUPPORT
23	4-117160	SUPPORTO SENSORE	SENSOR SUPPORT
24	4-117161	GUIDA RILEVATORE POSTERIORE	REAR DETECTOR GUIDE
26	414384	RONDELLA D.6X12X0,5	WASHER D.6X12X0,5
27	5-103054	MOTORE PASSO 48PP	MOTOR 48PP
28	5-103881	CARRELLO	TROLLEY
29	5-120047	RILEVATORE POSTERIORE	REAR DETECTOR
30	4-116015	CAVO 2P L.1200mm	CABLE 2P L.1200mm
31	4-117895	CAVO 4X0,22 6P L.900mm	CABLE 4X0,22 6P L.900mm
32	5-102440	CAVO SENSORE LASER	LASER SENSOR CABLE
33	5-100237	CAVO DI MASSA	CABLE

# KIT RILEVATORE POSTERIORE REAR DETECTOR KIT

**VISTA ANTERIORE  
FRONT VIEW**



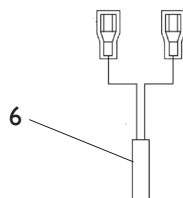
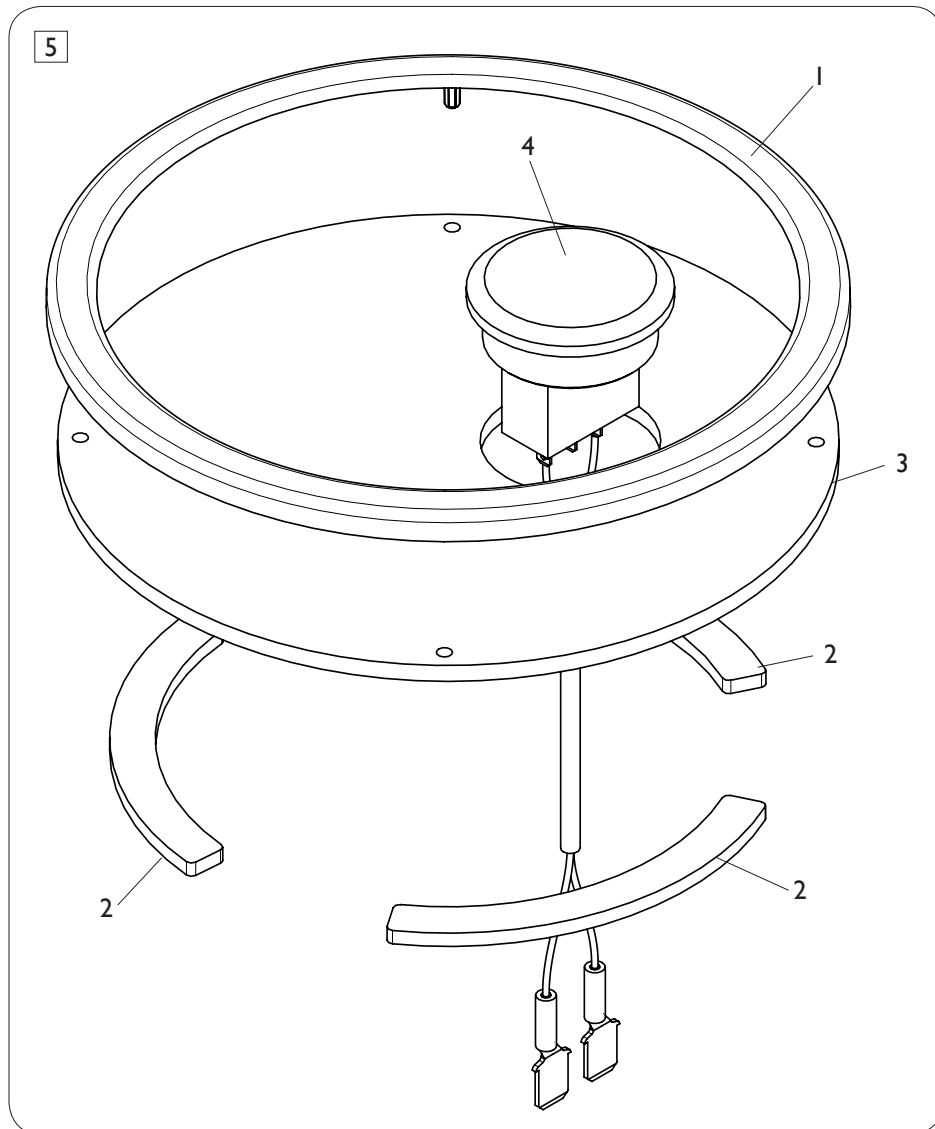
**VISTA POSTERIORE  
REAR VIEW**



[TORNA AL COMPLESSIVO](#)  
[RETURNS TO OVERALL](#)

Rif. Ref.	Codice Code	Descrizione	Description
1	5-120049	VETRO	GLASS
2	5-120050	PANNELLO CON ADESIVO	PANEL WITH LABEL
3	2-80171	VTBIC D.3,9X9,5	ROUNDED HEAD SCREW CROSS D.3,9X9,5
4	2-01979	DADO ES.B.A. M6	LOW AUTOLOCKING HEXAGON NUT M6
5	457693	VTCEI FLANGIATA M8X20	CIRCULAR SOCKET HEAD SCREW M8X20
6	2-02147	VTBEI M6X20	ROUNDED HEAD SCREW SOCKET M6X20
7	4-117163	PIASTRA DISTANZIALE	SPACER PLATE
8	4-117164	PANNELLO POSTERIORE	REAR PANEL
9	438319	PORTAFLANGIA A SLITTA	SLIDING HOLDER FLANGE
10	441224	PORTACONO AD INCASTRO	CONE HOLDER INTERLOCKING
11	5-120047	RILEVATORE POSTERIORE	REAR DETECTOR

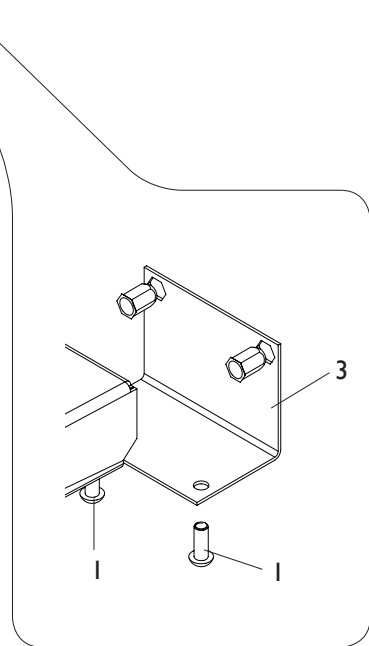
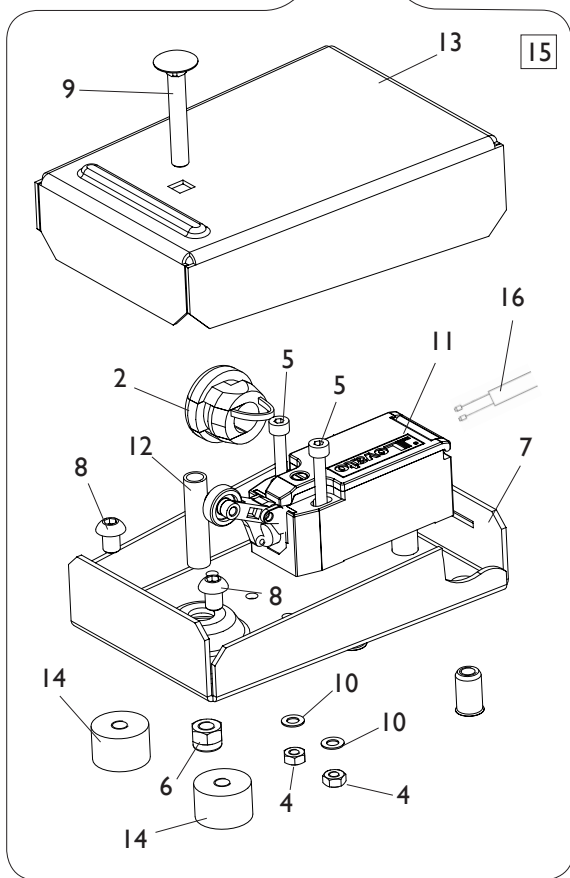
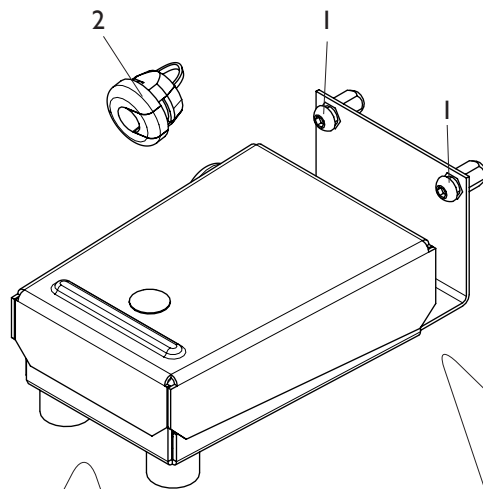
# TASTIERA ONE TOUCH ONE TOUCH KEYBOARD



[TORNA AL COMPLESSIVO](#)  
[RETURNS TO OVERALL](#)

Rif. Ref.	Codice Code	Descrizione	Description
1	4-105569	CORNICE CIRCOLARE	CIRCULAR FRAME
2	4-117842	SETTORE ADESIVO DUAL-LOCK	DUAL-LOCK LABEL
3	4-130698	DISCO SUPPORTO	SUPPORT DISC
4	5-120304	PULSANTE CON CAVO	BUTTON WITH CABLE
5	5-120051	TASTIERA ONE TOUCH	ONE TOUCH KEYBOARD
6	4-118689	CAVO 2P L.1160mm	CABLE 2P L.1160mm

# PEDALE EC EC PEDAL

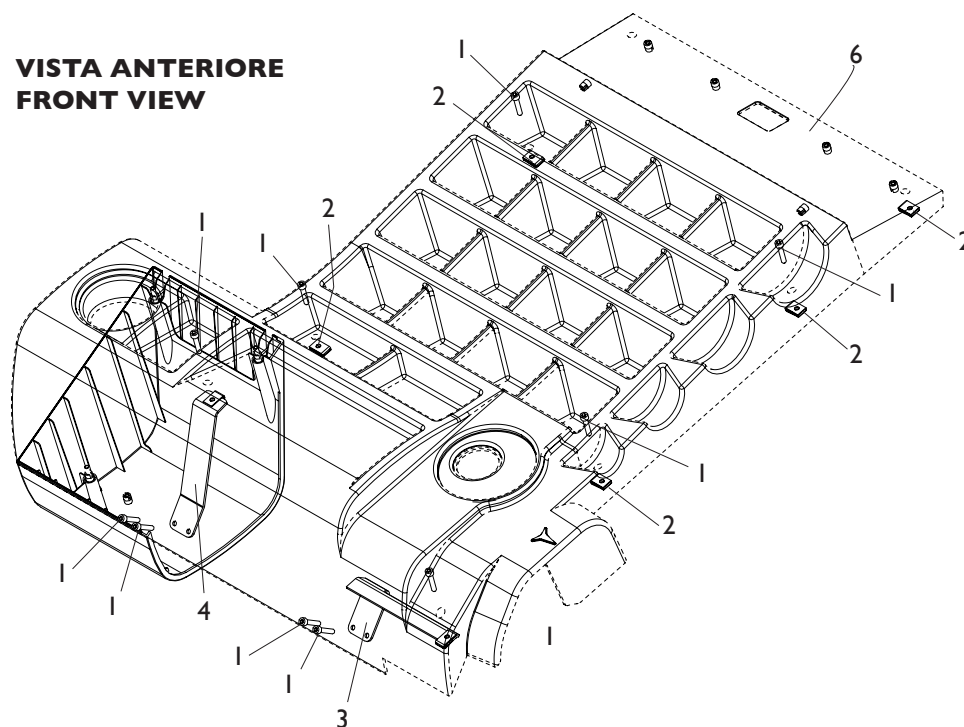


[TORNA AL COMPLESSIVO](#)  
[RETURNS TO OVERALL](#)

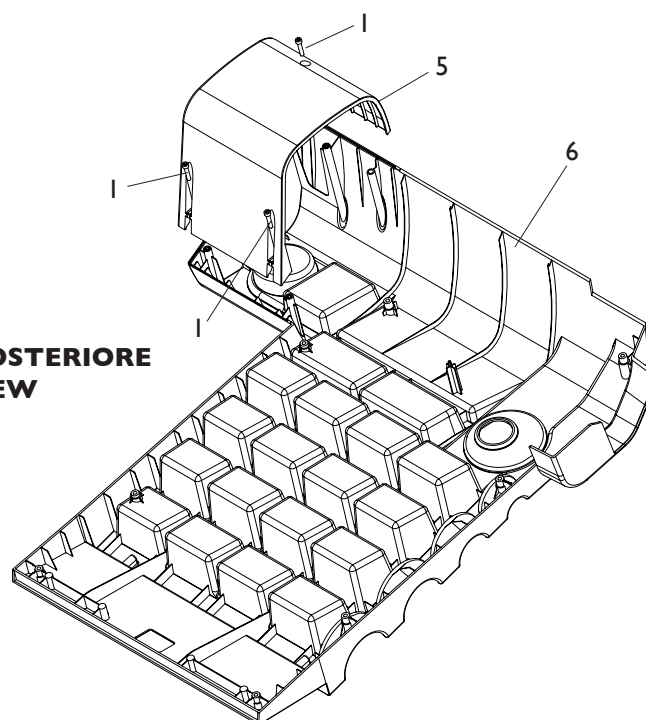
Rif. Ref.	Codice Code	Descrizione	Description
1	2-02155	VTBEI M6X16	ROUNDED HEAD SCREW SOCKET M6X16
2	461234	PRESSACAVO	PRESSACAVO
3	5-120053	ATTACCO PEDALE	PEDAL CONNECTION
4	2-00149	DADO ES.N. M4	NORMAL HEXAGON NUT M4
5	2-00735	VTCEI 1/2F M4X30	CIRCULAR SOCKET HEAD SCREW 1/2F M4X30
6	2-01257	DADO ES.N.A. M6	NORMAL AUTOLOCKING HEXAGON NUT M6
7	5-120054	LAMIERA INFERIORE	LOWER PLATE
8	2-02151	VTBEI M6X8	ROUNDED HEAD SCREW SOCKET M6X8
9	2-03493	VTTL 1/2F M6X40	SCREW 1/2F M6X40
10	2-71541	ROSETTA D.4	WASHER D.4
11	4-105962	MICRO 10A	MCRO 10A
12	4-130772	DISTANZIALE D. 8X6X30	SPACER D.8X6X30
13	4-117194	LAMIERA SUPERIORE	UPPER PLATE
14	441675	ANTIVIBRANTE 20X13 M6X6	ANTIVIBRATION 20X13 M6X6
15	5-105658	PEDALE CON STAFFA	PEDAL WITH PLATE
16	4-117894	CAVO 2XI L.1500mm	CABLE 2XI L.1500mm

# COPERCHIO PORTAPESI WEIGHT HOLDERS

**VISTA ANTERIORE  
FRONT VIEW**



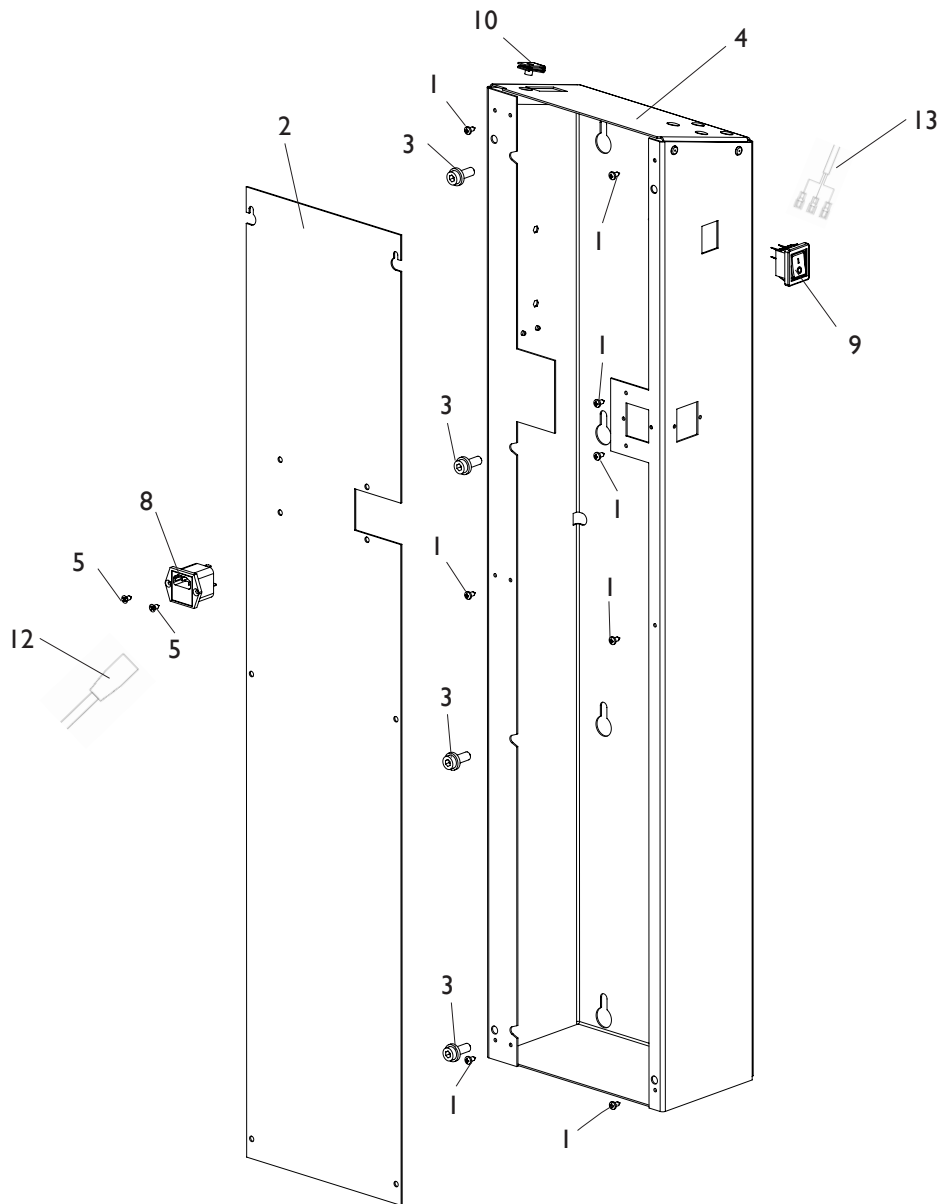
**VISTA POSTERIORE  
REAR VIEW**



[TORNA AL COMPLESSIVO](#)  
[RETURNS TO OVERALL](#)

Rif. Ref.	Codice Code	Descrizione	Description
1	2-00863	VTCEI M6X30	CIRCULAR SOCKET HEAD SCREW M6X30
2	4-100615	INSERTO M6	INSERT M6
3	4-117496	STAFFA ANTERIORE	FRONT PLATE
4	4-118655	STAFFA ANTERIORE SX	BRACKET LEFT FRONT
5	4-116188	CARTER INFERIORE	LOWER CARTER
6	4-116189	COPERCHIO PORTAPESI	COVER WEIGHT HOLDERS

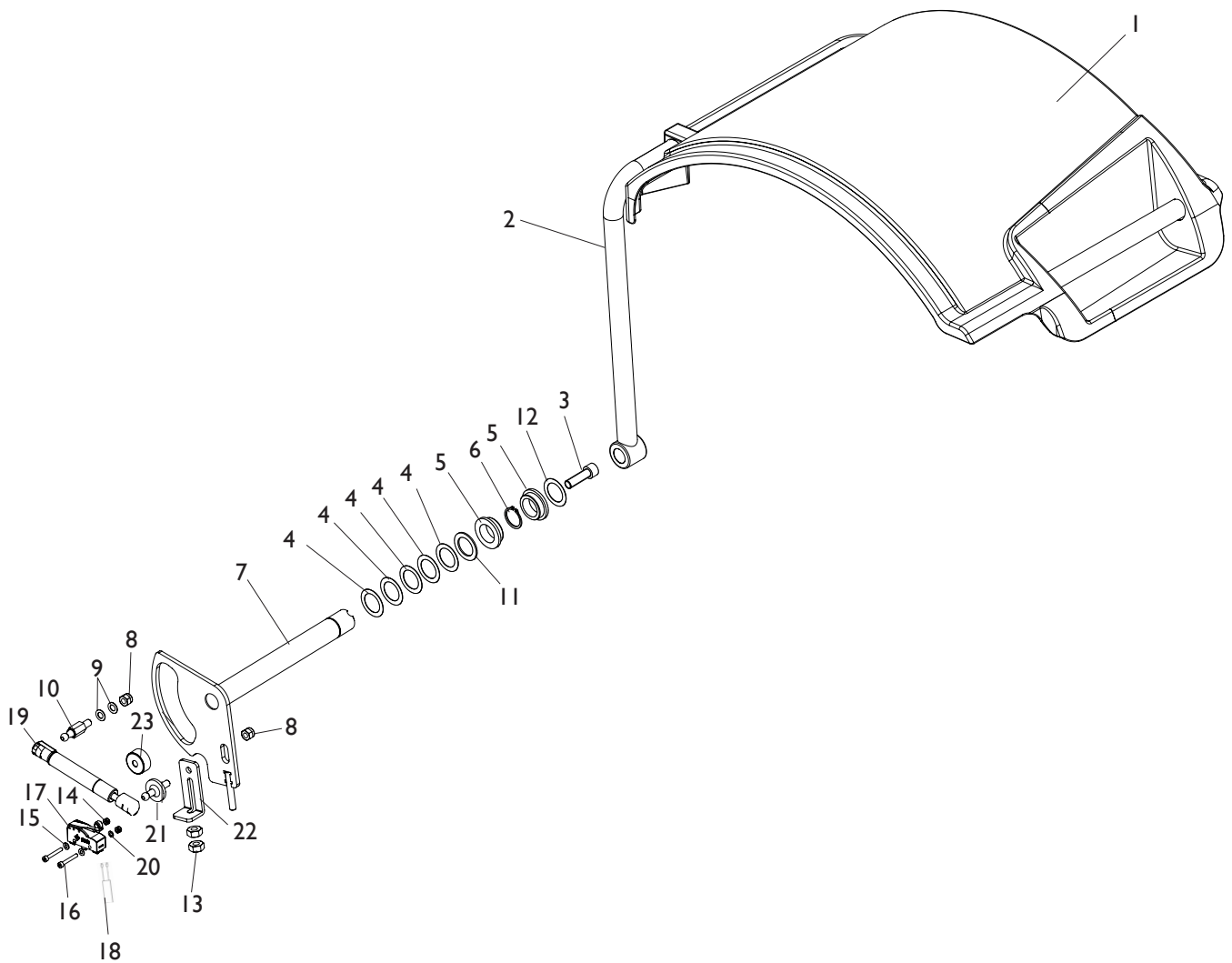
# COLONNA POSTERIORE SX REAR LEFT COLUMN



[TORNA AL COMPLESSIVO](#)  
[RETURNS TO OVERALL](#)

Rif. Ref.	Codice Code	Descrizione	Description
1	2-80171	VATBIC D.3,9X9,5	ROUNDED HEAD SCREW TAPPING D.3,9X9,5
2	5-120057/16	PANNELLO CHIUSURA	LOCKING PANEL
3	457693	VTCEI FLANGIATA M8X20	CIRCULAR SOCKET HEAD SCREW M8X20
4	5-120058/16	COLONNA POSTERIORE	REAR COLUMN
5	2-01945	VATSPIC D.3,9X9,5	TAPPING SCREW PLAT SOCKET CSK D.3,9X9,5
8	3-02943	SPINA BIPOLARE 10A-250V	BIPOLAR PLUG 10A-250V
9	3-02944	INTERRUTTORE BIPOLARE	BIPOLAR SWITCH
10	4-100615	INSERTO M6	INSERT M6
12	3-01943	CAVO RETE 2-2,5MT	POWER CABLE 2-2,5MT
13	4-107769	CAVO ALIMENTAZIONE PC	PC POWER SUPPLY CABLE

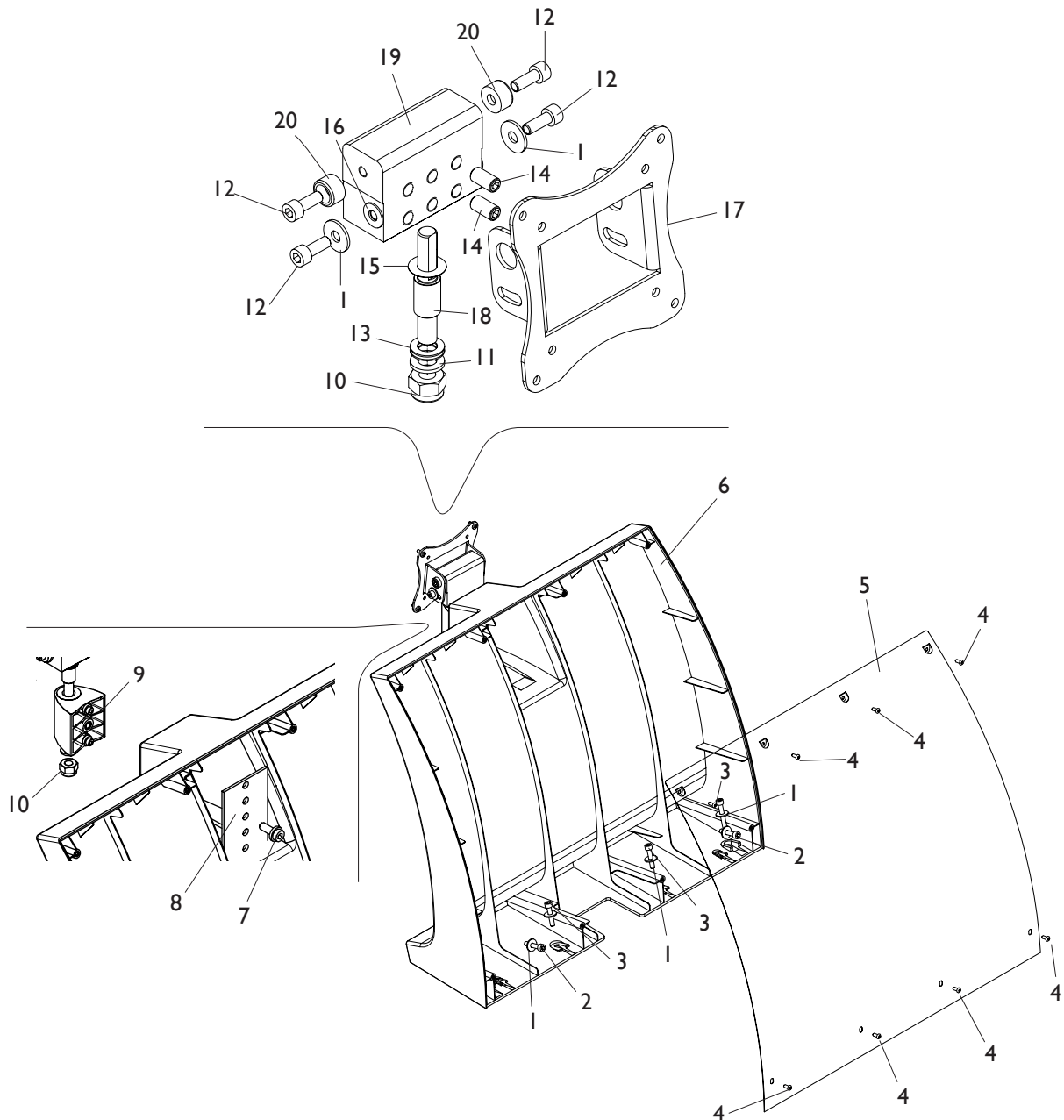
# GRUPPO PROTEZIONE PROTECTION GROUP



[TORNA AL COMPLESSIVO](#)  
[RETURNS TO OVERALL](#)

Rif. Ref.	Codice Code	Descrizione	Description
1	4-105459	PROTEZIONE RUOTA 44"	WHEEL PROTECTION 44"
2	5-120580	TUBO ESTERNO PROTEZIONE	EXTERNAL TUBE PROTECTION
3	2-03001	VTCEI M12X40	CIRCULAR SOCKET HEAD SCREW M12X40
4	436721	RONDELLA D.29X42X0,5	WASHER D.29X42X0,5
5	433637	BOCCOLA FLANGIATA D.28X38X13	BUSH D.28X38X13
6	2-01110	SEEGER D.28	SEEGER D.28
7	4-131513	CAMMA PROTEZIONE	PROTECTION PIN
8	2-01020	DADO ES.A. M8	AUTOLOCKING HEXAGON NUT M8
9	2-00193	ROSETTA D.8	WASHER D.8
10	4-131514	SNODO M8 D.10	JOINT M8 D.10
11	4-109006	RONDELLA D.28,5X42X2	WASHER D.28,5X42X2
12	436721	RONDELLA D.29X42X0,5	WASHER D.29X42X0,5
13	2-00152	DADO ES. M10	HEXAGON NUT M10
14	2-02883	DADO ES.A. M4	AUTOLOCKING HEXAGON NUT M4
15	2-00209	RONDELLA D.4	WASHER D.4
16	2-02078	VTCEI 1/2F M4X30	CIRCULAR SOCKET HEAD SCREW 1/2F M4X30
17	4-109005	MICRO 16A	MICRO 16A
18	4-119617	CAVO 2P L.900mm	CABLE 2P L.900mm
19	4-131899	MOLLA GAS	GAS SPRING
20	2-00196	RONDELLA D.4	WASHER D.4
21	4-131515	SNODO M8	JOINT M8
22	4-131516	STAFFA FISSAGGIO MOLLA A GAS	GAS SPRING BRACKET
23	4-118425	TAMPONE D.30X13	PAD D.30X13

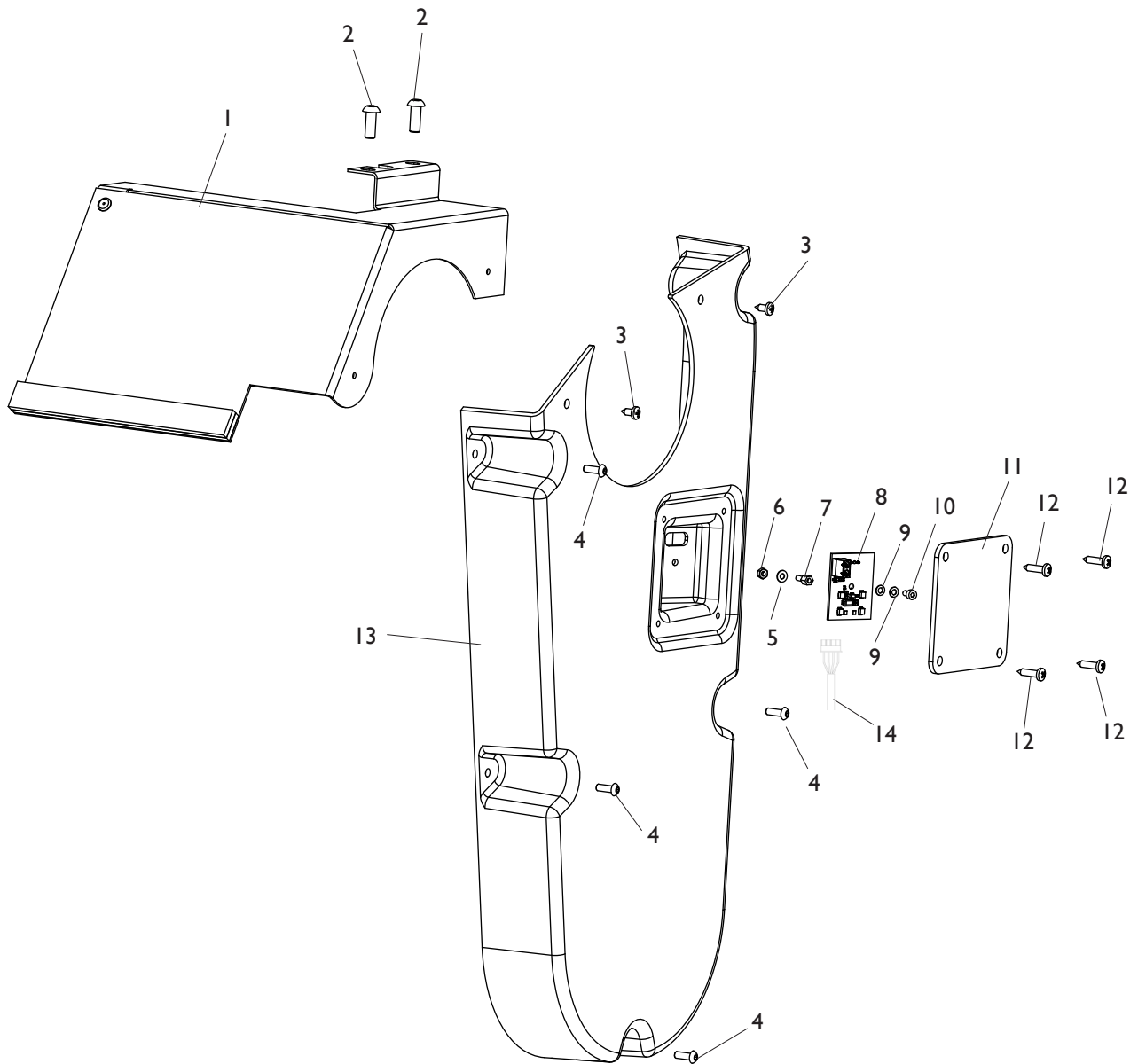
# GRUPPO TESTATA HEAD GROUP



[TORNA AL COMPLESSIVO](#)  
[RETURNS TO OVERALL](#)

Rif. Ref.	Codice Code	Descrizione	Description
1	2-80079	RONDELLA D.6,6X24X2	WASHER D.6,6X24X2
2	2-00863	VTCEI M6X30	CIRCULAR SOCKET HEAD SCREW M6X30
3	2-00947	VTCEI 1/2F M6X50	CIRCULAR SOCKET HEAD SCREW 1/2 M6X50
4	2-02145	VTBEI M4X10	ROUNDED HEAD SCREW SOCKET M4X10
5	4-118214	CARTER SUPPROTO TESTATA	CARTER HEAD SUPPORT
6	4-116187	SUPPORTO TESTATA	HEAD SUPPORT
7	457693	VTCEI FLANGIATA M8X20	CIRCULAR SOCKET HEAD SCREW M8X20
8	4-118215	PIASTRA	PLATE
9	4-105400	BLOCCHETTO	BLOCK
10	2-01019	DADO ES.N.A. M10	NORMAL AUTOLOCKING HEX. NUT M10
11	2-02067	RONDELLA D.10	WASHER D.10
12	2-02378	VTCEI M6X16	CIRCULAR SOCKET HEAD SCREW M6X16
13	2-02993	ROSETTA D.10	WASHER D.10
14	2-71768	VSTEI M8X16	CSK SCREW ROUND SOCKET M8X16
15	310842	RONDELLA D.10,25X20X0,3	WASHER D.10,25X20X0,3
16	3-01756	RONDELLA D.6,2X14X1	WASHER D.6,2X14X1
17	4-119950	PIASTRA MONITOR	MONITOR PLATE
18	4-118828	PERNO VERTICALE	VERTICAL PIN
19	4-119949	CORPO SNODO	BODY JOINT
20	4-118830	BOCCOLA FULCRO SNODO	BUSHING FULCRUM JOINT

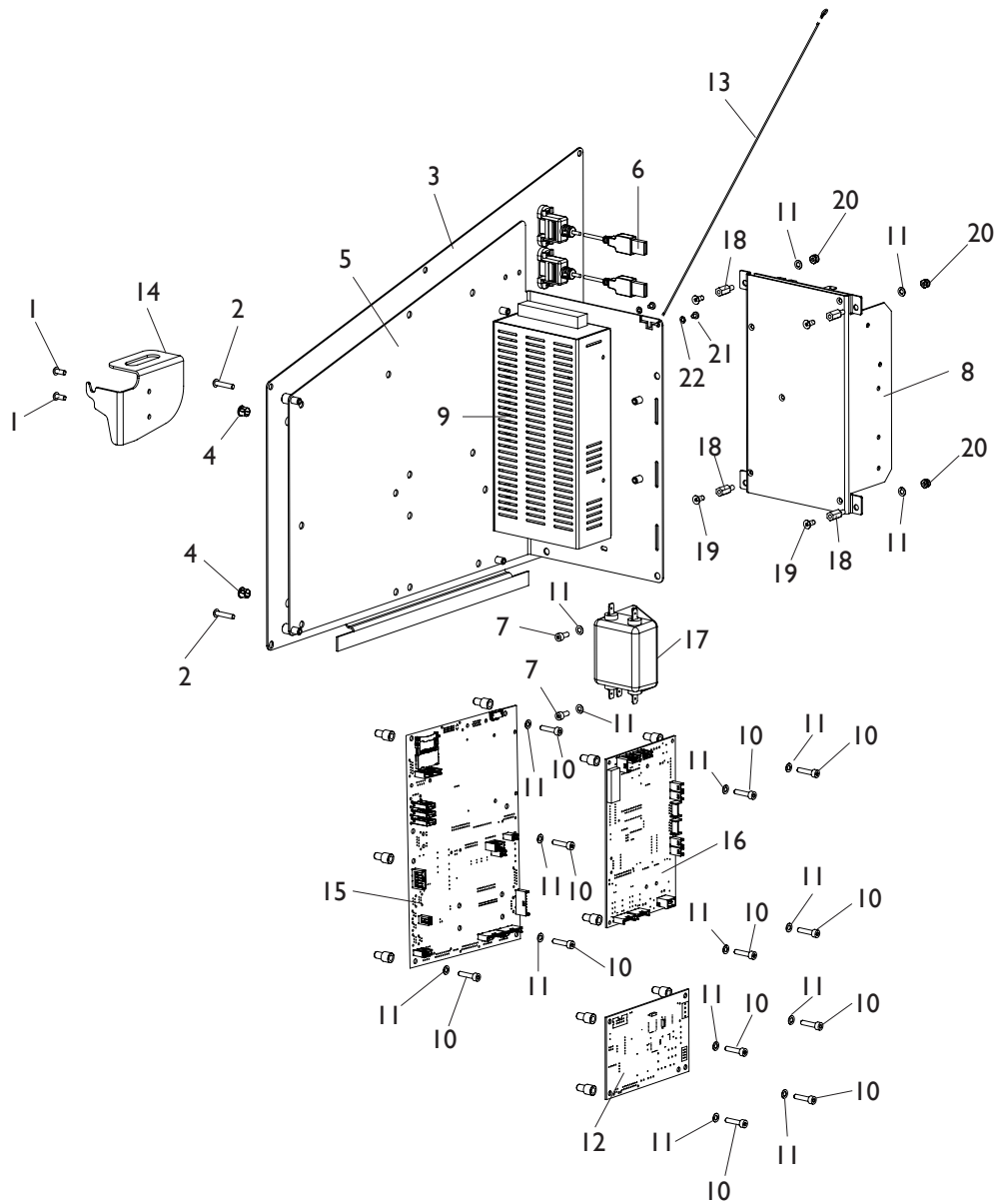
# GRUPPO ILLUMINATORE LIGHTING GROUP



[TORNA AL COMPLESSIVO](#)  
[RETURNS TO OVERALL](#)

Rif. Ref.	Codice Code	Descrizione	Description
1	5-120060	CARTER PROTEZIONE	PROTECTION COVER
2	2-02155	VTBEI M6X16	ROUNDED HEAD SCREW SOCKET M6X16
3	2-80171	VATBIC D.3,9X9,5	ROUNDED HEAD SCREW TAPPING D.3,9X9,5
4	2-02146	VTBEI M4X12	ROUNDED HEAD SCREW SOCKET M4X12
5	2-00208	RONDELLA D.3	WASHER D.3
6	2-00142	DADO ES.N. M3	NORMAL HEXAGON NUT M3
7	436072	DISTANZIALE M3	SPACER M3
8	4-113647	SK ILLUMINATORE	LIGHTING P.C. BOARD
9	448482	RONDELLA D.3	WASHER D.3
10	2-00284	VTCEI M3X6	CIRCULAR SOCKET HEAD SCREW M3X6
11	4-116237	PROTEZIONE SK	BOARD PROTECTION
12	2-94134	VATBIC D.3,9X16	ROUNDED HEAD SCREW TAPPING D.3,9X16
13	4-116235	CARTER	COVER
14	4-113078	CAVO L.2000mm	CABLE L.2000mm

# PANNELLO ELETTRICO ELECTRIC PANEL

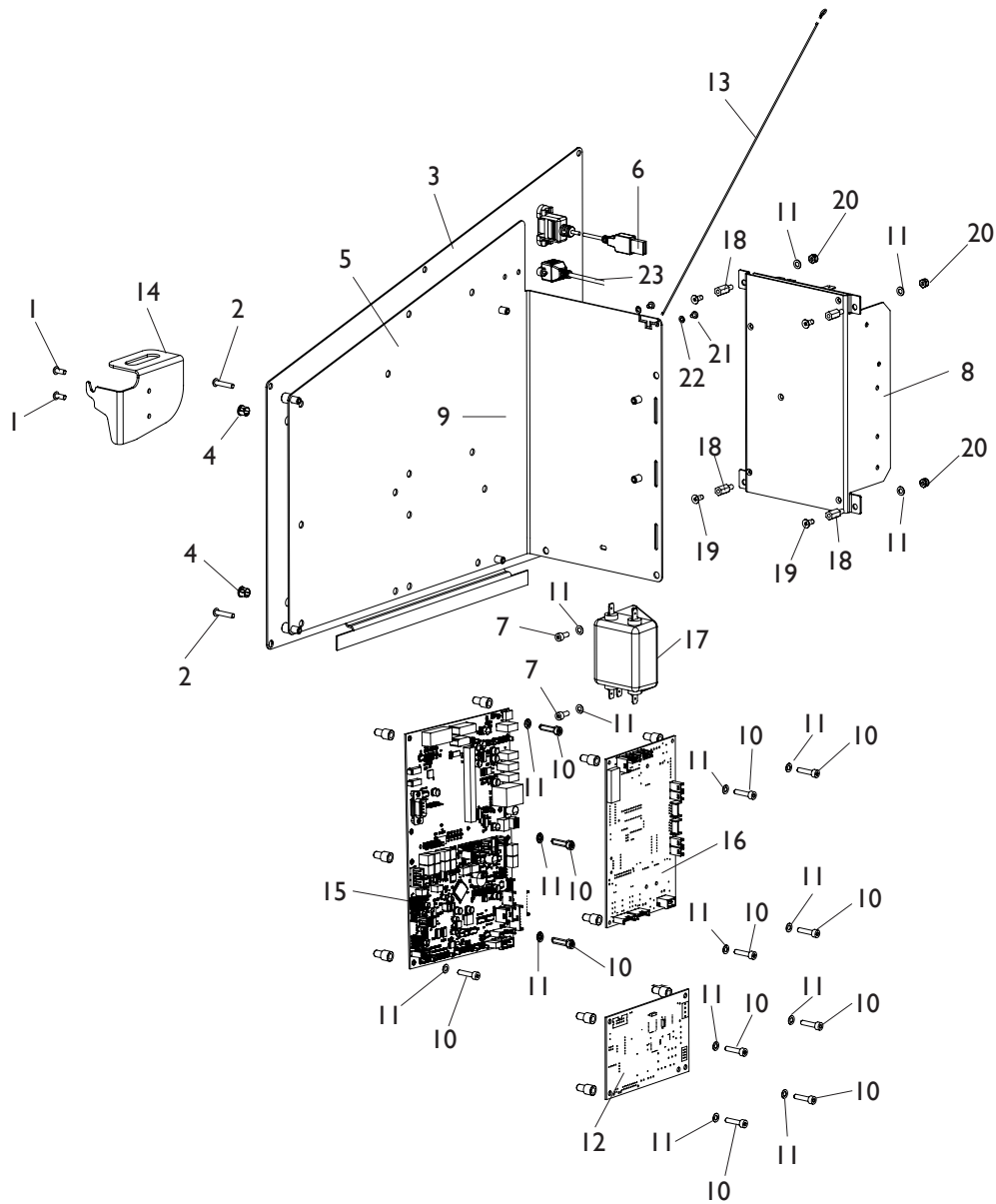


[TORNA AL COMPLESSIVO](#)  
[RETURNS TO OVERALL](#)

Rif. Ref.	Codice Code	Descrizione	Description
1	2-02145	VTBEI M4X10	VTBEI M4X10
2	2-02164	VTBEI M4X20	ROUNDED HEAD SCREW SOCKET M4X20
3	4-117523	PANNELLO DI CHIUSURA	CLOSING PANEL
4	445294	TAPPO NERO D.7,9	BLACK PLUG D.7,9
5	5-120062	SUPPORTO SK	SUPPORT BOARDS
6	4-113407	CAVO PROLUNGA USB	CABLE USB EXTENSION
7	2-02080	VTCEI M4X10	CIRCULAR SOCKET HEAD SCREW M4X10
8	5-102761	SK ALIMENTATORE	POWER SUPPLY BOARD
9	3-10019	ALIMENTATORE 150W 24V	POWER SUPPLY 150W 24V
10	2-80099	VTCEI M4X18	CIRCULAR SOCKET HEAD SCREW M4X18
11	2-03363	ROSETTA D.4	WASHER D.4
12	5-120263	SK MOTORI (MCM)	MOTOR P.C.. BOARD (MCM)
13	4-117188	CAVO CASSETTA ELETTRICA	CABLE ELECTRICAL BOX
14	4-130909	SUPPORTO ACCESSORI	BRACKET
15	5-108477	SK MBUGRF-2	P.C.BOARD MBUGRF-2
16	5-108560	SK ACQ-MUX	P.C.BOARD ACQ-MUX
17	448914	FILTRO RETE 115/250V 6A	FILTER 115/250V 6A
18	449005	DISTANZIALE M4	SPACER M4
19	2-01171	VTSPEI M4X10	SCREW M4X10
20	2-02883	DADO ES.A. M4	AUTOLOCKING HEXAGON NUT M4
21	2-03398	VTCIC M3X4	SCREW M3X4
22	2-71547	ROSETTA D.3	WASHER D.3

# PANNELLO ELETTRICO ELECTRIC PANEL

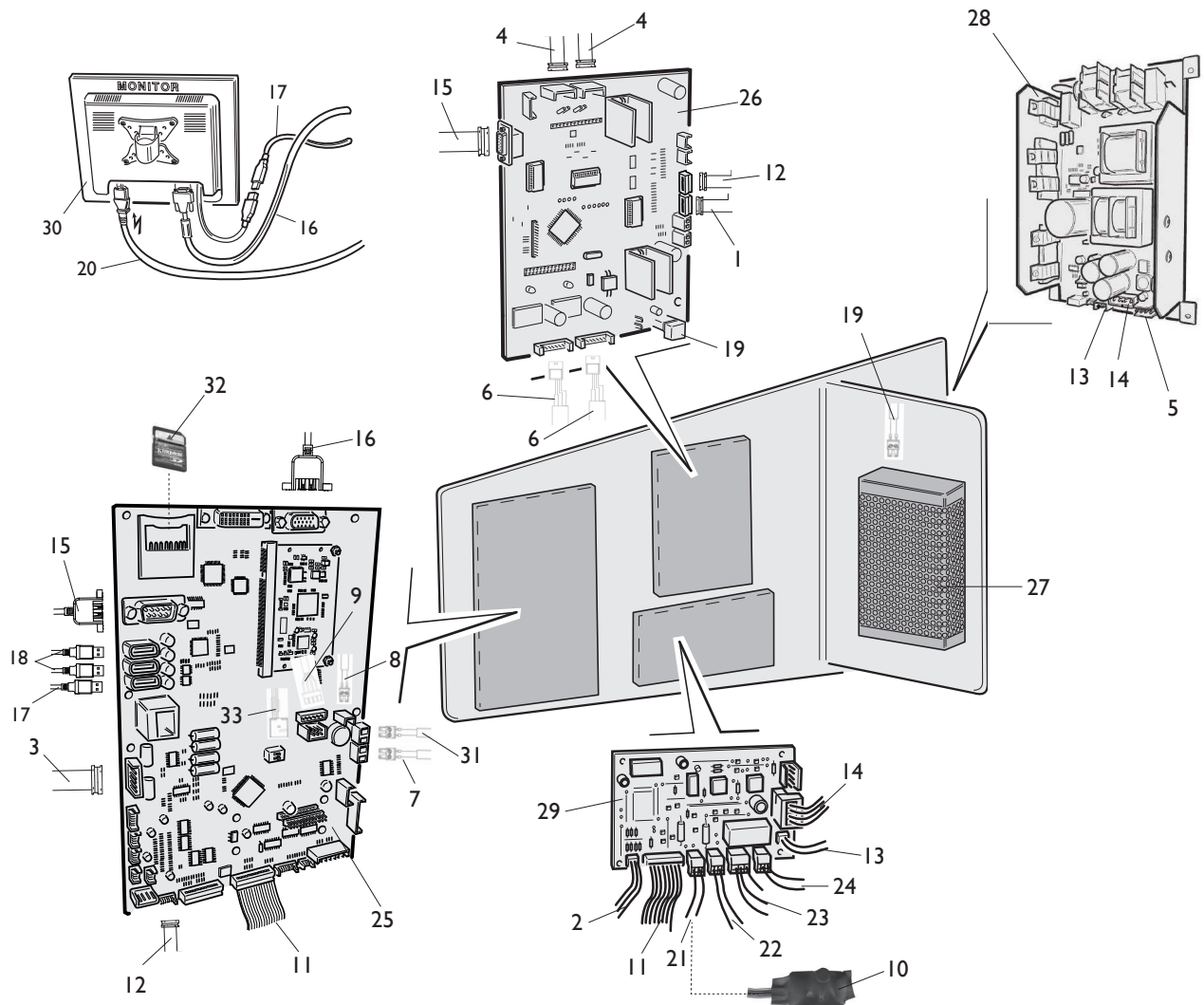
DALLA MATRICOLA CQG188901  
FROM S/N CQG188901



[TORNA AL COMPLESSIVO](#)  
[RETURNS TO OVERALL](#)

Rif. Ref.	Codice Code	Descrizione	Description
1	2-02145	VTBEI M4X10	VTBEI M4X10
2	2-02164	VTBEI M4X20	ROUNDED HEAD SCREW SOCKET M4X20
3	4-117523	PANNELLO DI CHIUSURA	CLOSING PANEL
4	445294	TAPPO NERO D.7,9	BLACK PLUG D.7,9
5	5-120062	SUPPORTO SK	SUPPORT BOARDS
6	4-113407	CAVO PROLUNGA USB	CABLE USB EXTENSION
7	2-02080	VTCEI M4X10	CIRCULAR SOCKET HEAD SCREW M4X10
8	5-102761	SK ALIMENTATORE	POWER SUPPLY BOARD
9	3-10019	ALIMENTATORE 150W 24V	POWER SUPPLY 150W 24V
10	2-80099	VTCEI M4X18	CIRCULAR SOCKET HEAD SCREW M4X18
11	2-03363	ROSETTA D.4	WASHER D.4
12	5-120263	SK MOTORI (MCM)	MOTOR P.C.. BOARD (MCM)
13	4-117188	CAVO CASSETTA ELETTRICA	CABLE ELECTRICAL BOX
14	4-130909	SUPPORTO ACCESSORI	BRACKET
<b>15</b>	<b>5-123746</b>	<b>SK MBU-IMX6</b>	<b>P.C.BOARD MBU-IMX6</b>
16	5-108560	SK ACQ-MUX	P.C.BOARD ACQ-MUX
17	448914	FILTRO RETE 115/250V 6A	FILTER 115/250V 6A
18	449005	DISTANZIALE M4	SPACER M4
19	2-01171	VTSPEI M4X10	SCREW M4X10
20	2-02883	DADO ES.A. M4	AUTOLOCKING HEXAGON NUT M4
21	2-03398	VTCIC M3X4	SCREW M3X4
22	2-71547	ROSETTA D.3	WASHER D.3
<b>23</b>	<b>4-137596</b>	<b>CAVO 8X0.25 RJ45 L.2000mm</b>	<b>CABLE 8X0.25 RJ45 L.2000mm</b>

# CABLAGGI ELETTRICI ELECTRICAL WIRING

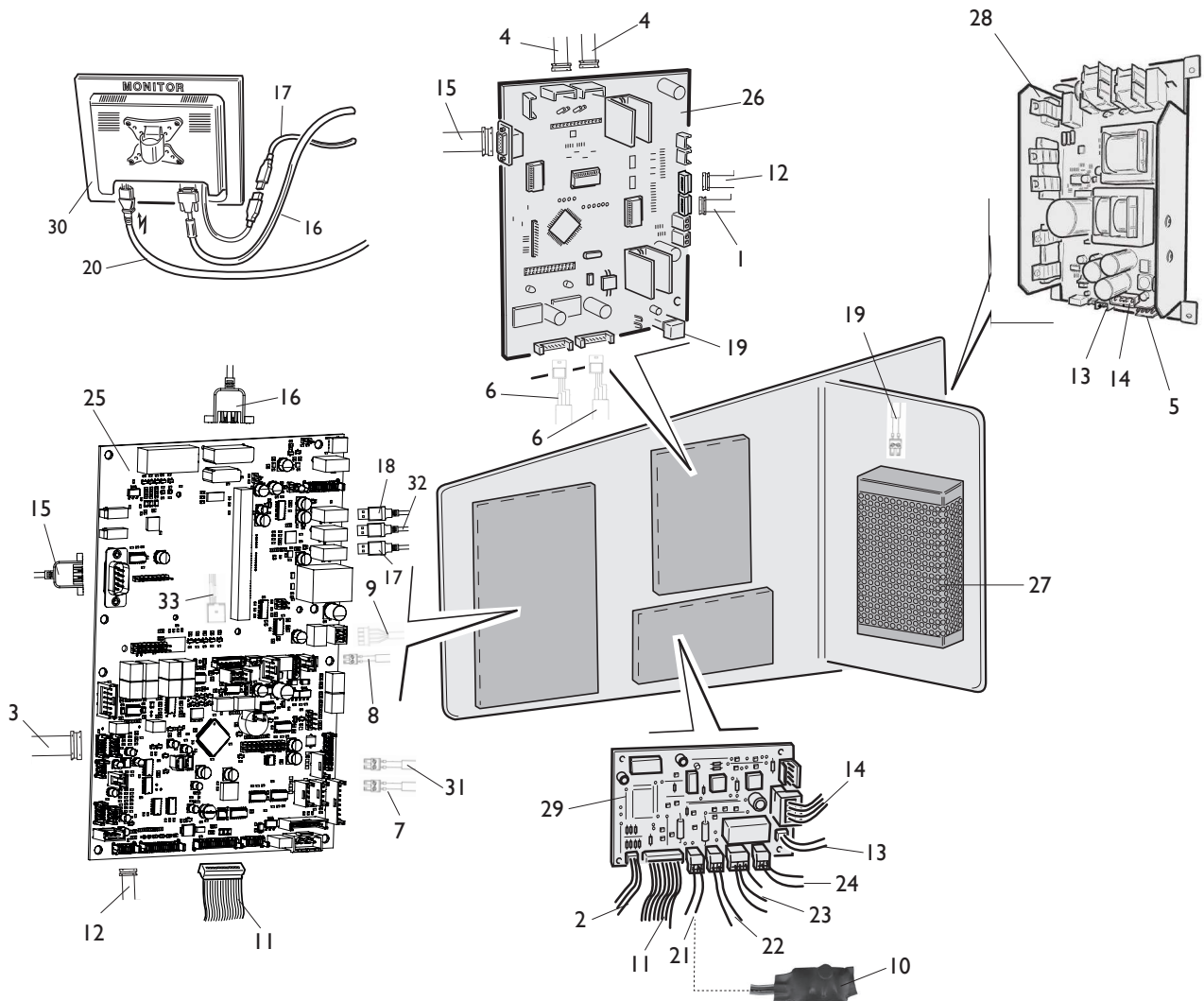


[TORNA AL COMPLESSIVO](#)  
[RETURNS TO OVERALL](#)

Rif. Ref.	Codice Code	Descrizione	Description
1	449319	FLAT 8VIE L.1100mm ( <b>RICERCA</b> )	FLAT CABLE 8WAY L.1100mm ( <b>SEARCH PCB</b> )
2	4-109587	FLAT 4VIE L.800mm ( <b>ENCODER</b> )	FLAT CABLE 4WAY L.800mm ( <b>ENCODER</b> )
3	5-103533	PICK-UP	PICK-UP
4	5-102440	CAVO SENSORE LASER	LASER SENSOR CABLE
5	4-132830	CAVO 2XAWG 22 L.400mm	CABLE 2XAWG 22 L.400mm
6	4-117895	CAVO 4X0,22 6P ( <b>MOTORI RILEVATORI</b> )	CABLE 4X0,22 6P L.900mm ( <b>DETECTOR MOTOR</b> )
7	4-117894	CAVO 2XI L.1500mm ( <b>PEDALE</b> )	CABLE 2XI L.1500mm ( <b>PEDAL</b> )
8	4-119617	CAVO 2P L.900mm ( <b>PROT. RUOTA</b> )	CABLE 2P L.900mm ( <b>WHEEL COVER</b> )
9	4-113078	CAVO L.2000mm ( <b>ILLUMINATORE</b> )	CABLE L.2000mm ( <b>LIGHTING</b> )
10	4-118395	SK FILTRO LC	LC FILTER
11	4-119606	FLAT 9VIE L.250mm ( <b>MBU/MCM</b> )	FLAT CABLE 9-WAY L.250mm ( <b>MBU/MCM</b> )
12	4-118110	FLAT 8VIE L.650mm ( <b>MBU/ACQ-MUX</b> )	FLAT CABLE 8-WAY L.650mm ( <b>MBU/ACQ-MUX</b> )
13	4-132831	CAVO ALIM. 6X0.22 L.510mm ( <b>MCM/ALIM.</b> )	POWER CABLE 6X0.22 L.510mm ( <b>MCM/SUPPLY</b> )
14	4-105030	CAVO ALIMENTAZIONE SWITCH-MCM 48V	POWER CABLE SWITCH-MCM 48V
15	442198	CAVO SER. 9PIN L.2000mm ( <b>MBU/ACQ-MUX</b> )	SERIAL CABLE 9PIN L.2000mm ( <b>MBU/ACQ-MUX</b> )
16	3-03554	CAVO A VASH. 19P DVI ( <b>MBU/MONITOR</b> )	EXTENTION CABLE 19P DVI ( <b>MBU/MONITOR</b> )
17	5-106373	CAVO PROLUNGA USB ( <b>MONITOR</b> )	CABLE USB EXTENSION ( <b>MONITOR</b> )
18	4-113407	CAVO PROLUNGA USB	CABLE USB EXTENSION
19	4-107112	CAVO 2P L.500mm ( <b>ALIM./ACQ-MUX</b> )	CABLE 2P L.500mm ( <b>SUPPLY/ACQ-MUX</b> )
20	4-117898	CAVO ALIMENTAZIONE F. PRESA VDE	VDE POWRE CABLE
21	5-104252	FRENO	BRAKE
22	5-101987	FRIZIONE	CLUTCH
23	5-103007	MOTORE 48V	MOTOR 48V
24	4-105403	MOTORIDUTTORE	MOTOR GEAR
25	5-108477	SK MBUGRF-2	P.C. BOARD MBUGRF-2
26	5-108560	SK ACQ-MUX	P.C.BOARD ACQ-MUX
27	3-10019	ALIMENTATORE 150W 24V	POWER SUPPLY 150W 24V
28	5-102761	SK ALIMENTATORE	POWER SUPPLY BOARD
29	5-120263	SK MOTORI (MCM)	MOTOR P.C.. BOARD (MCM)
30	5-121236	MONITOR TOUCHSCREEN	TOUCHSCREEN MONITOR
31	4-118689	CAVO 2P L.1160mm ( <b>TASTIERA</b> )	CABLE 2P L.1160mm ( <b>KEYBOARD</b> )
32	5-108472	SD	SD

# CABLAGGI ELETTRICI ELECTRICAL WIRING

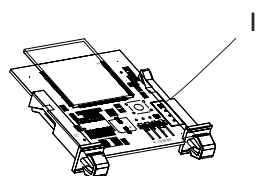
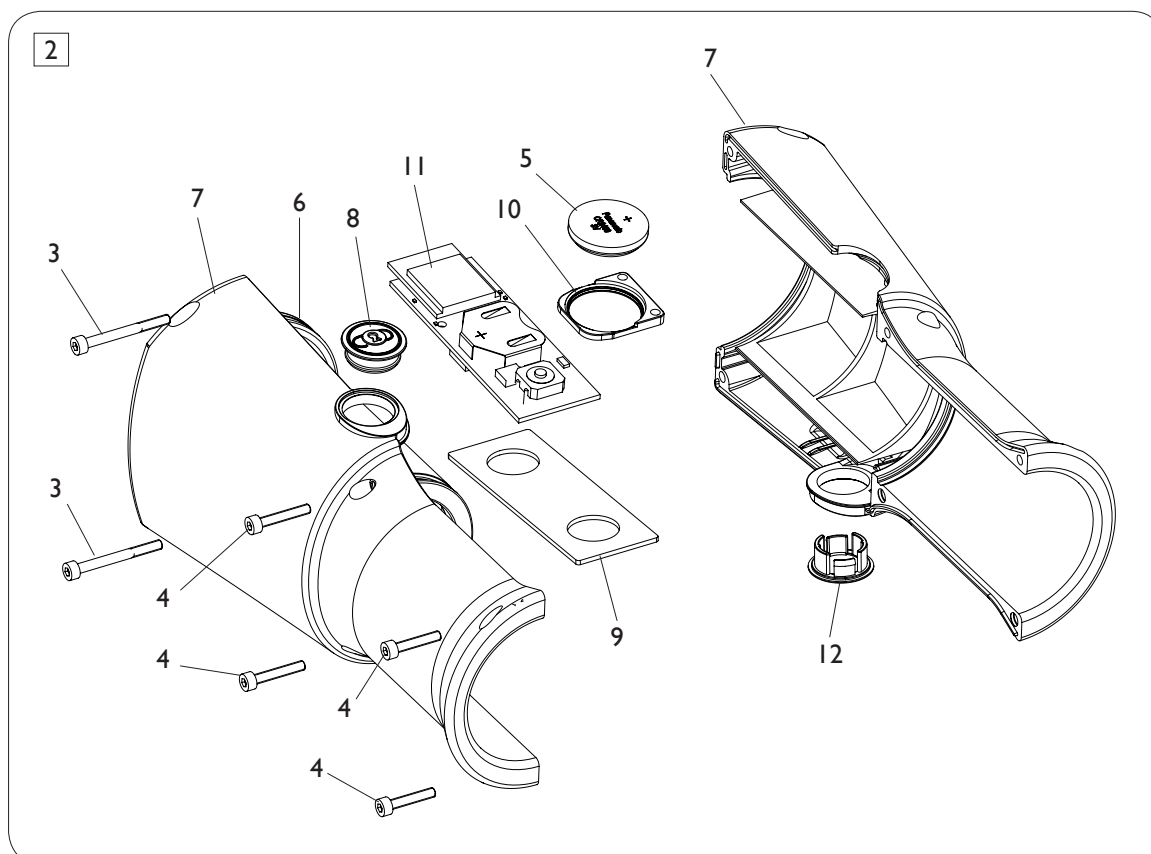
DALLA MATRICOLA CQG18890I  
FROM S/N CQG18890I



[TORNA AL COMPLESSIVO](#)  
[RETURNS TO OVERALL](#)

Rif. Ref.	Codice Code	Descrizione	Description
1	449319	FLAT 8VIE L.1100mm ( <b>RICERCA</b> )	FLAT CABLE 8WAY L.1100mm ( <b>SEARCH PCB</b> )
2	4-109587	FLAT 4VIE L.800mm ( <b>ENCODER</b> )	FLAT CABLE 4WAY L.800mm ( <b>ENCODER</b> )
3	5-103533	PICK-UP	PICK-UP
4	5-102440	CAVO SENSORE LASER	LASER SENSOR CABLE
5	4-132830	CAVO 2XAWG 22 L.400mm	CABLE 2XAWG 22 L.400mm
6	4-117895	CAVO 4X0,22 6P ( <b>MOTORI RILEVATORI</b> )	CABLE 4X0,22 6P L.900mm ( <b>DETECTOR MOTOR</b> )
7	4-117894	CAVO 2XI L.1500mm ( <b>PEDALE</b> )	CABLE 2XI L.1500mm ( <b>PEDAL</b> )
8	4-119617	CAVO 2P L.900mm ( <b>PROT. RUOTA</b> )	CABLE 2P L.900mm ( <b>WHEEL COVER</b> )
9	4-113078	CAVO L.2000mm ( <b>ILLUMINATORE</b> )	CABLE L.2000mm ( <b>LIGHTING</b> )
10	4-118395	SK FILTRO LC	LC FILTER
11	4-119606	FLAT 9VIE L.250mm ( <b>MBU/MCM</b> )	FLAT CABLE 9-WAY L.250mm ( <b>MBU/MCM</b> )
12	4-118110	FLAT 8VIE L.650mm ( <b>MBU/ACQ-MUX</b> )	FLAT CABLE 8-WAY L.650mm ( <b>MBU/ACQ-MUX</b> )
13	4-132831	CAVO ALIM. 6X0.22 L.510mm ( <b>MCM/ALIM.</b> )	POWER CABLE 6X0.22 L.510mm ( <b>MCM/SUPPLY</b> )
14	4-105030	CAVO ALIMENTAZIONE SWITCH-MCM 48V	POWER CABLE SWITCH-MCM 48V
15	442198	CAVO SER. 9PIN L.2000mm ( <b>MBU/ACQ-MUX</b> )	SERIAL CABLE 9PIN L.2000mm ( <b>MBU/ACQ-MUX</b> )
16	3-03554	CAVO A VASH. 19P DVI ( <b>MBU/MONITOR</b> )	EXTENTION CABLE 19P DVI ( <b>MBU/MONITOR</b> )
17	5-106373	CAVO PROLUNGA USB ( <b>MONITOR</b> )	CABLE USB EXTENSION ( <b>MONITOR</b> )
18	4-113407	CAVO PROLUNGA USB	CABLE USB EXTENSION
19	4-107112	CAVO 2P L.500mm ( <b>ALIM./ACQ-MUX</b> )	CABLE 2P L.500mm ( <b>SUPPLY/ACQ-MUX</b> )
20	4-117898	CAVO ALIMENTAZIONE F. PRESA VDE	VDE POWRE CABLE
21	5-104252	FRENO	BRAKE
22	5-101987	FRIZIONE	CLUTCH
23	5-103007	MOTORE 48V	MOTOR 48V
24	4-105403	MOTORIDUTTORE	MOTOR GEAR
<b>25</b>	<b>5-123746</b>	<b>SK MBU-IMX6</b>	<b>P.C.BOARD MBU-IMX6</b>
26	5-108560	SK ACQ-MUX	P.C.BOARD ACQ-MUX
27	3-10019	ALIMENTATORE 150W 24V	POWER SUPPLY 150W 24V
28	5-102761	SK ALIMENTATORE	POWER SUPPLY BOARD
29	5-120263	SK MOTORI (MCM)	MOTOR P.C.. BOARD (MCM)
30	5-121236	MONITOR TOUCHSCREEN	TOUCHSCREEN MONITOR
31	4-118689	CAVO 2P L.1160mm ( <b>TASTIERA</b> )	CABLE 2P L.1160mm ( <b>KEYBOARD</b> )
<b>32</b>	<b>4-137596</b>	<b>CAVO 8X0.25 RJ45 L.2000mm</b>	<b>CABLE 8X0.25 RJ45 L.2000mm</b>

# GRUPPO WINUT WINUT GROUP



[TORNA AL COMPLESSIVO](#)  
[RETURNS TO OVERALL](#)

Rif. Ref.	Codice Code	Descrizione	Description
1	4-133439	SK RICEVITORE RX	P.C. BOARD RX
2	5-106580	MANICOTTO DI BLOCCAGGIO	LOCKING COUPLING ASSEMBLY
3	2-01145	VTCEI 1/2F M3X30	HEX. SOCKET HEAD SCREW 1/2F M3X30
4	2-01240	VTCEI M3X18	HEX. SOCKET HEAD SCREW M3X18
5	3-10237	BATTERIA 3V 610ma CR2450	BATTERY 3V 610ma CR2450
6	4-119363	CANOTTO BLOCCAGGIO RUOTA	WHEEL LOCKING
7	4-119365	SEMI CARTER	CARTER
8	4-119366	PULSANTE CIRCOLARE ROSSO	RED CIRCULAR BUTTON
9	4-119372	PIASTRA CONTRAPPESO	PLATE
10	4-119373	SUPPORTO BATTERIA	BATTERY SUPPORT
11	4-133438	SK PULSANTE-BATTERIA TX	P.C. BOARD TX
12	4-133984	TAPPO SPECIALE	SPECIAL CAP

Code 4-I24056

Production date : 07 / 2020

Il disegno è realizzato con tutti i particolari ma solo quelli codificati sono forniti come ricambi. L'Azienda si riserva la facoltà di apportare modifiche senza preavviso.

The drawing shows all parts but only the coded parts are supplied as spares. The Company reserves the right to make modifications without prior notice.