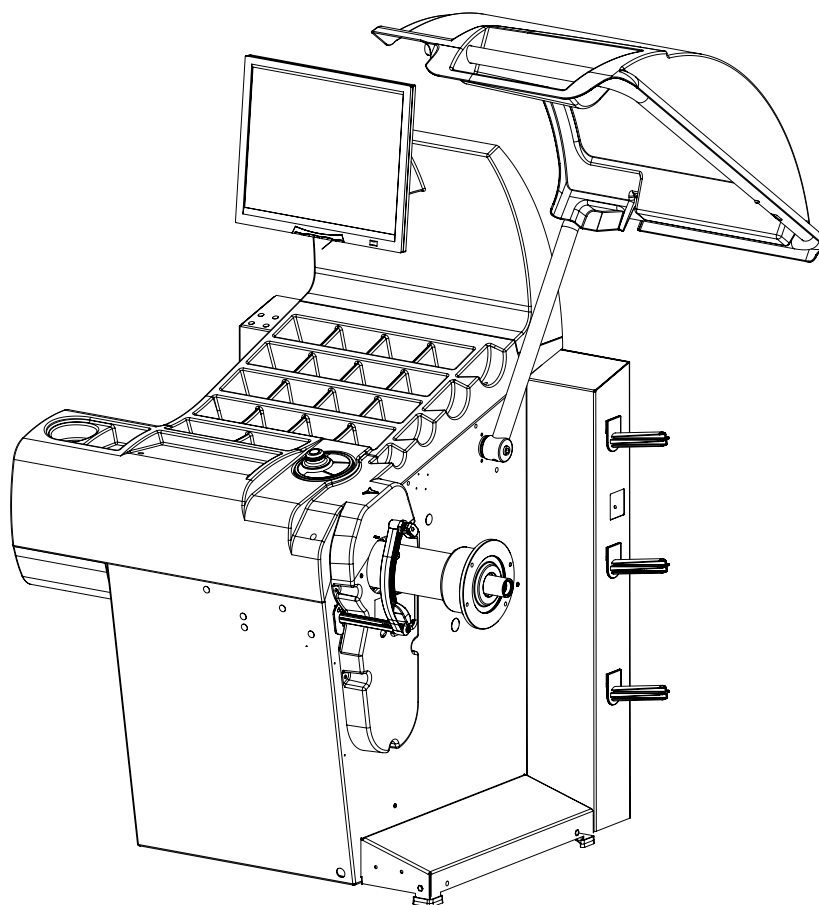


EM9580 PLUS (PL)

Pezzi di ricambio / Spare parts list



Code: 4-124434

Production date: 01 / 2021



www.corgi.com - info@corgi.com

I

Sul presente documento sono stati evidenziati con colore grigio i ricambi consigliati e indicati in grassetto i codici che sono variati rispetto a quelli riportati nella precedente versione del 07/19

EN

In this document, the recommended spare parts have been highlighted in gray, while in bold you find those codes which are different if compared with the previous version dated 07/19

DE

Im vorliegenden Dokument wurden die empfohlenen Ersatzteile in grauer Farbe hervorgehoben; die Teilenummern in Fettdruck haben sich beziehend auf die vorherige Version vom 07/19 geändert.

FR

Dans ce document, les pièces de rechange préconisées sont soulignées en gris, tandis que les références différentes par rapport à la version précédente du 07/19 sont en gras

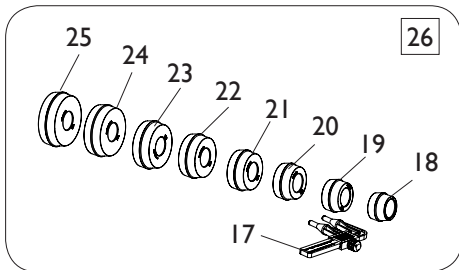
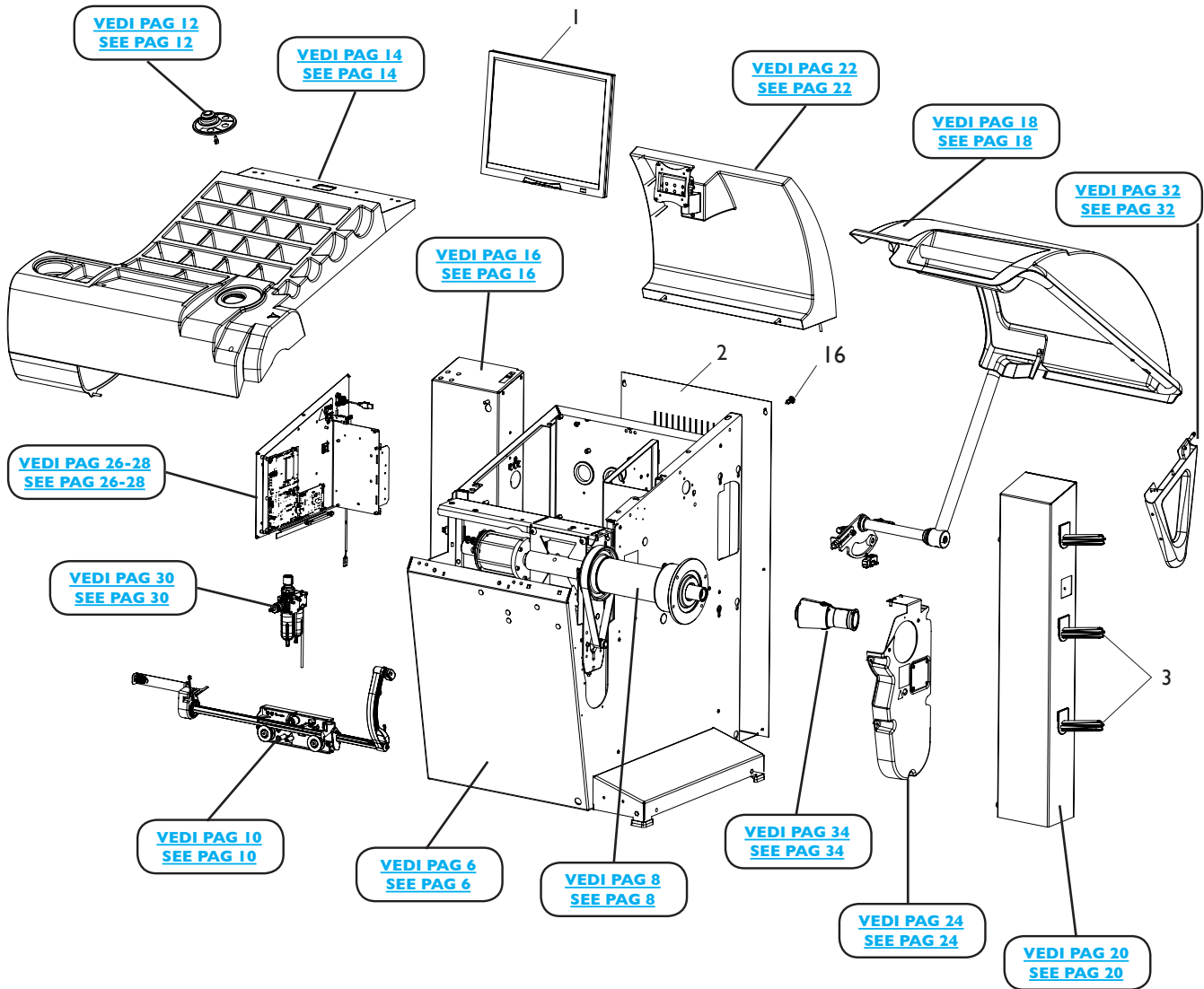
SOMMARIO

CONTENTS

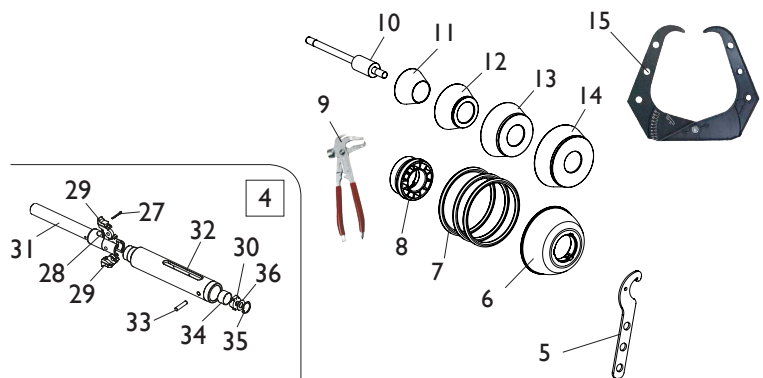
COMPLESSIVO EM9580 PLUS (PL) EM9580 PLUS (PL) OVERALL.....	4
CASSONE BODY.....	6
GRUPPO OSCILLANTE OSCILLATING GROUP.....	8
RILEVATORE DIGITALE DIGITAL DETECTOR.....	10
TASTIERA KIS KIS KEYBOARD	12
COPERCHIO PORTAPESI WEIGHT HOLDERS	14
COLONNA POSTERIORE SX REAR LEFT COLUMN	16
GRUPPO PROTEZIONE PROTECTION GROUP.....	18
COLONNA POSTERIORE DX RIGHT REAR COLUMN	20
GRUPPO TESTATA HEAD GROUP	22
GRUPPO ILLUMINATORE LIGHTING GROUP.....	24
PANNELLO ELETTRICO ELECTRIC PANEL	26
CABLAGGI ELETTRICI ELECTRICAL WIRING.....	28
GRUPPO PNEUMATICO PNEUMATIC GROUP	30
GRUPPO SONAR SONAR GROUP	32
GRUPPO WINUT WINUT GROUP	34

COMPLESSIVO EM9580 PLUS (PL)

EM9580 PLUS (PL) OVERALL



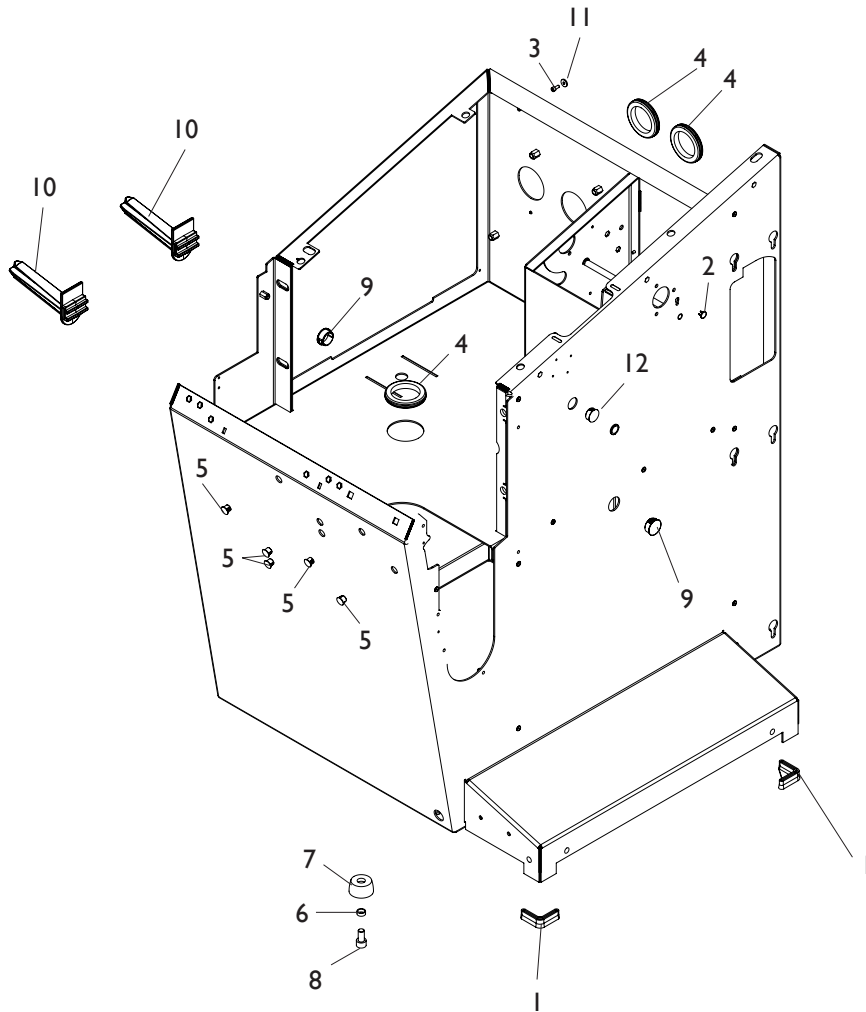
DOTAZIONE EQUIPMENT



FROM S/N CRAI94503

Rif. Ref.	Codice Code	Descrizione	Description
1	3-00673	MONITOR 22" LCD/LED WIDE	LCD MONITOR 22"
1	4-118436	MONITOR 19" LCD/LED WIDE	LCD MONITOR 19"
2	4-117364/16	PANNELLO CHIUSURA POSTERIORE	REAR LOCKING PANEL
3	438319	PORTAFLANGIA A SLITTA	SLIDING HOLDER FLANGE
4	5-124507	MOZZO BLOCCAGGIO RUOTA "PL"	"PL" LOCKING WHEEL HUB
5	4-117227	CHIAVE SPECIALE "PL"	"PL" SPECIAL KEY
6	4-115863	CALOTTA BLOCCAGGIO D.129,5	LOCKING CAP D.129,5
7	4-115868	PROTEZIONE CALOTTA	PROTECTION
8	4-115864	DISTANZIALE D.78X35	SPACER D.78X35
9	203841	PINZA	CALIPER
10	4-112540	PESO DI CALIBRAZIONE	CALIBRATION WEIGHT
11	5-107970	CONO CPI BLACK D.68-42	BLACK CONE CPI D.68-42
12	5-107968	CONO CP2 BLACK D.60-87	BLACK CONE CP2 D.60-87
13	5-107969	CONO CP3 BLACK D.83-103,5	BLACK CONE CP3 D.83-103,5
14	5-107971	CONO CP4 BLACK D.100-118,5	BLACK CONE CP4 D.100-118,5
15	453144	CALIBRO	CALIBER
16	2-80171	VATBIC D.3,9X9,5	HEAD SCREW TAPPING CROSS CUT D.3,9X9,5
17	5-106644	CALIBRO CONI BIFRONTI	CALIBER
18	4-119500	CONO BIFRONTI 1A-1B D. 62X51,3	CONE 1A-1B D. 62X51,3
19	4-119501	CONO BIFRONTI 2A-2B D. 71X61	CONE 2A-2B D. 71X61
20	4-119502	CONO BIFRONTI 3A-3B D. 79,7X69	CONE 3A-3B D. 79,7X69
21	4-119503	CONO BIFRONTI 4A-4B D. 87,8X78	CONE 4A-4B D. 87,8X78
22	4-119504	CONO BIFRONTI 5A-5B D. 95,6X85,7	CONE 5A-5B D. 95,6X85,7
23	4-119505	CONO BIFRONTI 6A-6B D. 103,8X93,4	CONE 6A-6B D. 103,8X93,4
24	4-119506	CONO BIFRONTI 7A-7B D. 112X102,8	CONE 7A-7B D. 112X102,8
25	4-119507	CONO BIFRONTI 8A-8B D. 117,6X111,6	CONE 8A-8B D. 117,6X111,6
26	5-106714	KIT 8 CONI + CALIBRO	CONES ASSEMBLY
27	2-01044	COPIGLIA D.2,5X20	PIN D.2,5X20
28	4-124448	MOLLA	SPRING
29	4-124450	CRICCHETTO	RATCHET
30	4-124449	ANELLO DI SICUREZZA	RING
31	4-124447	CANOTTO M12X1,25	BAR M12X1,25
32	4-124446	MOZZO M30X1,5 L.223mm	HUB M30X1,5 L.223mm
33	4-117807	SPINA D.6,4X28,5	PLUG D,6,4X28,5
34	3-02932	BOCCOLA IGUS D.22X24X15	IGUS BUSH D.22X24X15
35	2-02507	SEEGER D.22	SEEGER D.22
36	2-04054	MOLLA A TAZZA D.12,3X21,8X0,35	WASHER D.12,3X21,8X0,35

CASSONE BODY



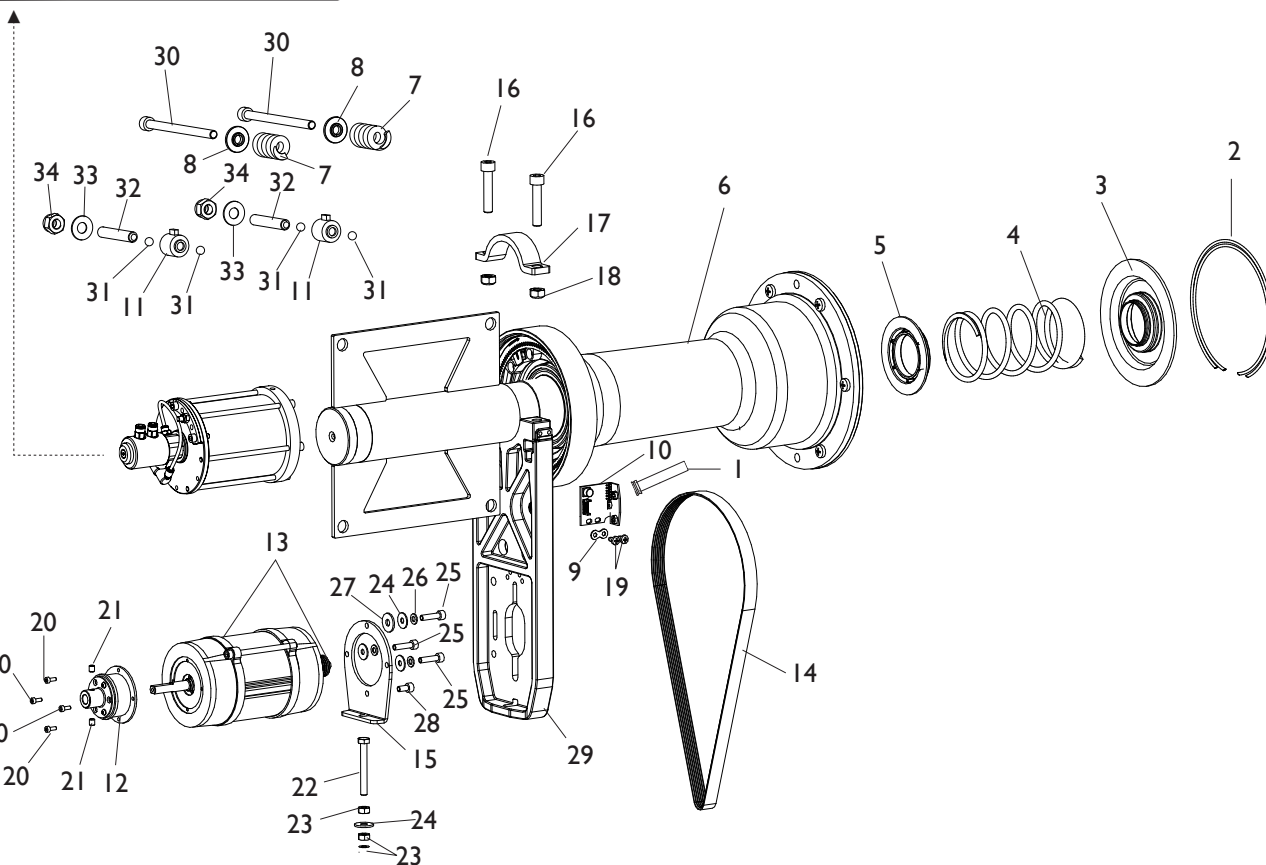
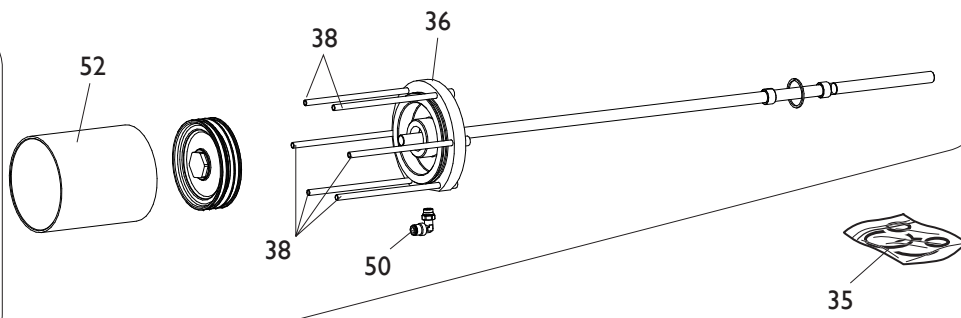
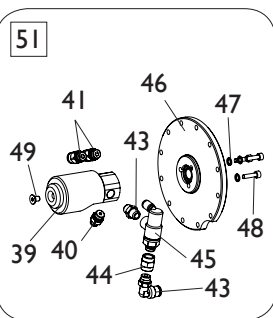
[TORNA AL COMPLESSIVO](#)
[RETURNS TO OVERALL](#)

Rif. Ref.	Codice Code	Descrizione	Description
1	4-117130	PIEDE D.35X35	FOOT D.35X35
2	3-02956	TAPPO IN PLASTICA NERO D.8	PLASTIC BLACK CAP D.8
3	2-02080	VTCEI M4X10	CIRCULAR SOCKET HEAD SCREW M4X10
4	460314	PASSACAVO ROTONDO D.48X60X2,5	PASSACAVO ROUND
5	435957	TAPPO NERO D.12,7 SP3,2	BLACK CAP D.12,7 SP3,2
6	360095	DISTANZIALE PIEDE	FOOT SPACER
7	460029	PIEDE	FOOT
8	2-01985	VTCEI M10X20	CIRCULAR SOCKET HEAD SCREW M10X20
9	456193	TAPPO NERO D.25,4 SP4,4	BLACK CAP D.25,4 SP4,4
10	438319	PORTAFLANGIA A SLITTA	SLIDING HOLDER FLANGE
11	300072	RONDELLA D.4,25X13X2	WASHER D.4,25X13X2
12	3-02019	TAPPO NERO D.20,6 H.8,7	BLACK CAP D.20,6 H.8,7

GRUPPO OSCILLANTE OSCILLATING GROUP

37

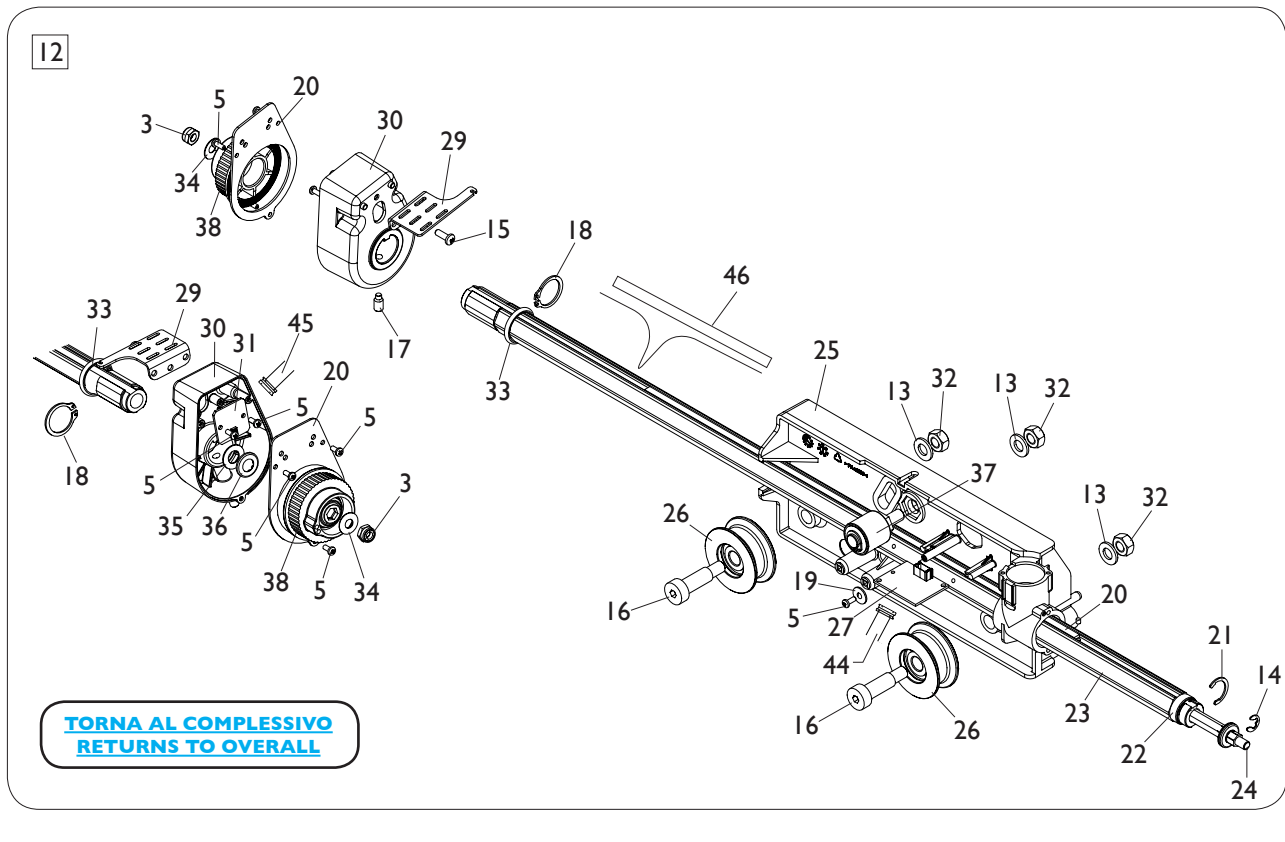
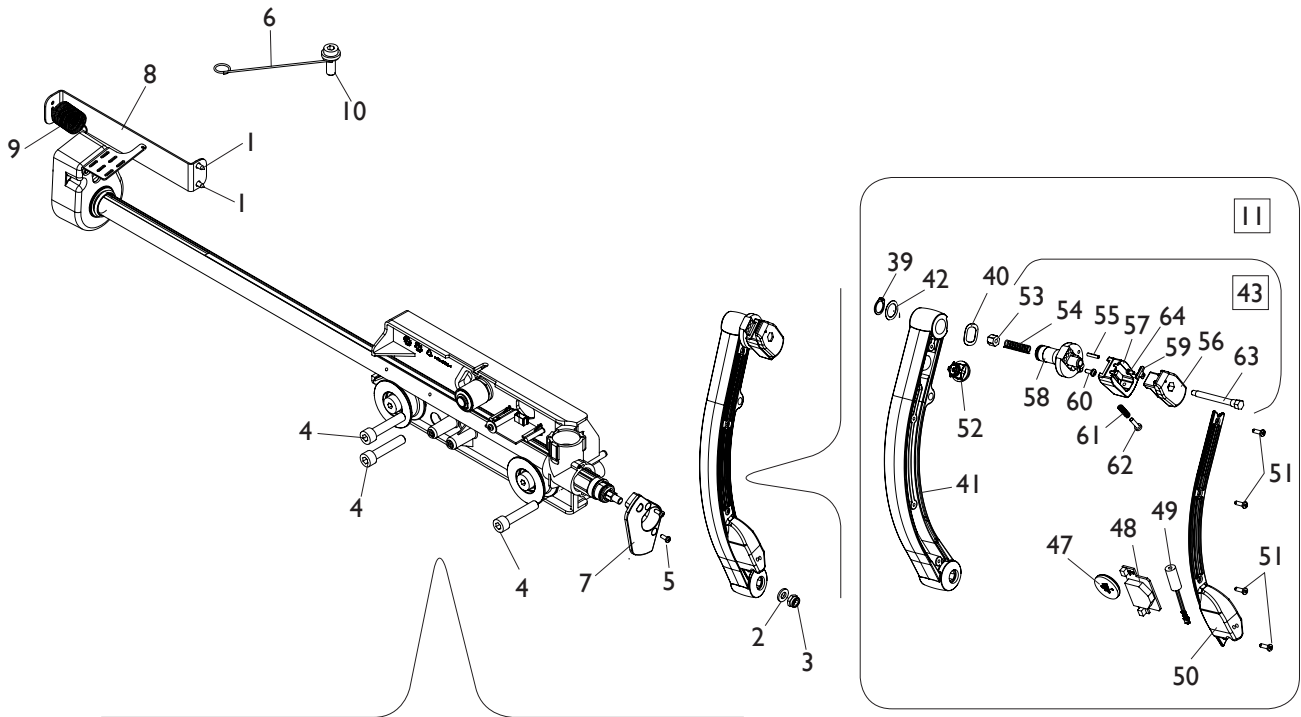
51



**TORNA AL COMPLESSIVO
RETURNS TO OVERALL**

Rif. Ref.	Codice Code	Descrizione	Description
1	449319	FLAT 8 VIE L.1100mm	FLAT CABLE 8 WAY L.1100mm
2	4-101740	ANELLO D.127,5X2,5	RING D.127,5X2,5
3	4-104590	DISCO PREMI MOLLA D.40	DISC SPING COMPRESSOR D.40
4	4-104588	MOLLA D.4,8X66X121	SPRING D.4,8X66X121
5	4-104589	DISCO PORTA MOLLA D.40	DISC HOLDER SPRING D.40
6	5-123761/00	GRUPPO OSCILLANTE "C"	OSCILLATING GROUP "C"
7	4-104652	MOLLA D.6X25X41	SPRING D.6X25X41
8	4-104650	BOCCOLA POSTERIORE MOLLA PICK UP	BUSH REAR SPRING PICK UP
9	4-130102	PIASTRA FISSAGGIO ENCODER	ENCODER PLATE
10	5-120045	SK ENCODER	ENCODER P.C. BOARD
11	5-103533	PICK-UP	PICK-UP
12	5-104252	FRENO	BRAKE
13	5-103007	MOTORE 48V	MOTOR 48V
14	3-01750	CINGHIA	BELT
15	4-104598	FLANGIA MOTORE	MOTOR FLANGE
16	2-02008	VTCEI 1/2F M8X40	CIRC. SOCKET HEAD SCREW 1/2F M8X40
17	4-104591	FLANGIA SUPPORTO MOTORE	MOTOR SUPPORT FLANGE
18	421349	DADO ES.A. M8	AUTOLOCKING HEXAGON NUT M8
19	2-03369	VATCCIC M4X8	SCREW TAPPING HEAD CUTTING CIRC. CROSS M4X8
20	2-02908	VATCCIC M3X8	SCREW HEAD CUTTING CIRC. CROSS M3X8
21	2-02922	VSTEI P.PA. M5X6	CSK SCREW SOCKET M5X6
22	2-03427	VTE M6X50	HEXAGON HEAD SCREW M6X50
23	2-00146	DADO ES.N. M6	NORMAL HEXAGON NUT M6
24	2-00679	ROSETTA D.6,6X18X1,5	WASHER D.6,6X18X1,5
25	2-03003	VTCEI M5X20	CIRC. SOCKET HEAD SCREW M5X20
26	2-71546	ROSETTA D.5	WASHER D.5
27	2-00713	ROSETTA D.5,5X15X1,6	WASHER D.5,5X15X1,6
28	2-00891	VTCEI M5X10	CIRCULAR SOCKET HEAD SCREW M5X10
29	4-106938	SUPPORTO MOTORE	MOTOR SUPPORT
30	2-03661	VTCEI M8X120	CIRCULAR SOCKET HEAD SCREW M8X120
31	2-00243	SFERA 5/16"	SPHERE 5/16"
32	2-01887	VSTEI P.CP. M10X60	CSK SCREW SOCKET M10X60
33	424993	MOLLA D.10,2X23X1,25	SPRING D.10,2X23X1,25
34	2-01019	DADO ES.N.A. M10	NORMAL AUTOLOCKING HEX. NUT M10
35	5-123763	KIT GUARNIZIONI CILINDRO D.95	SEALS KIT CYLINDER D.95
36	4-124428	FLANGIA ANTERIORE D.95	FRONT FLANGE D.95
37	5-124012	CILINDRO D.95 CPL.	CILYNDER ASSEMBLY D.95
38	2-02578	VTCEI 1/2F M6X140	HEX. SOCKET HEAD SCREW 1/2F M6X140
39	4-123315	GIUNTO ROTANTE	DISTRIBUTOR
40	3-00463	RACCPN-D-G1/8G-T4	D-FITTING-G1/8G-T4
41	3-00461	RACCPN-D-G1/8G-T6	D-FITTING-G1/8G-T6
42	3-00143	RACCPN-NIPPLO-G1/8C	NIPPLO-FITTING-G1/8C
43	3-00053	RACCPN-LO-G1/8-T6	LO-FITTING-G1/8-T6
44	3-00102	RACCPN-MANICOTTO-G1/8F	RACCPN-G1/8F
45	3-01175	VALVOLA PILOTATA G1/8	VALVE G1/8
46	4-124429	FLANGIA POSTERIORE D.95	REAR FLANGE D.95
47	3-00452	RONDELLA NYLON D.5	NYLON WASHER D.5
48	2-80013	VTCEI M4X16	HEX. SOCKET HEAD SCREW M4X16
49	2-00902	VTSPEI M5X8	SCREW M5X8
50	3-01718	RACCPN-LO-G1/8-T6	LO-FITTING-G1/8-T6
51	5-123762	FLANGIA POSTERIORE CPL.	REAR FLANGE ASSEMBLY
52	4-119311	CAMINCIA D.95X117	LINER D.95X117

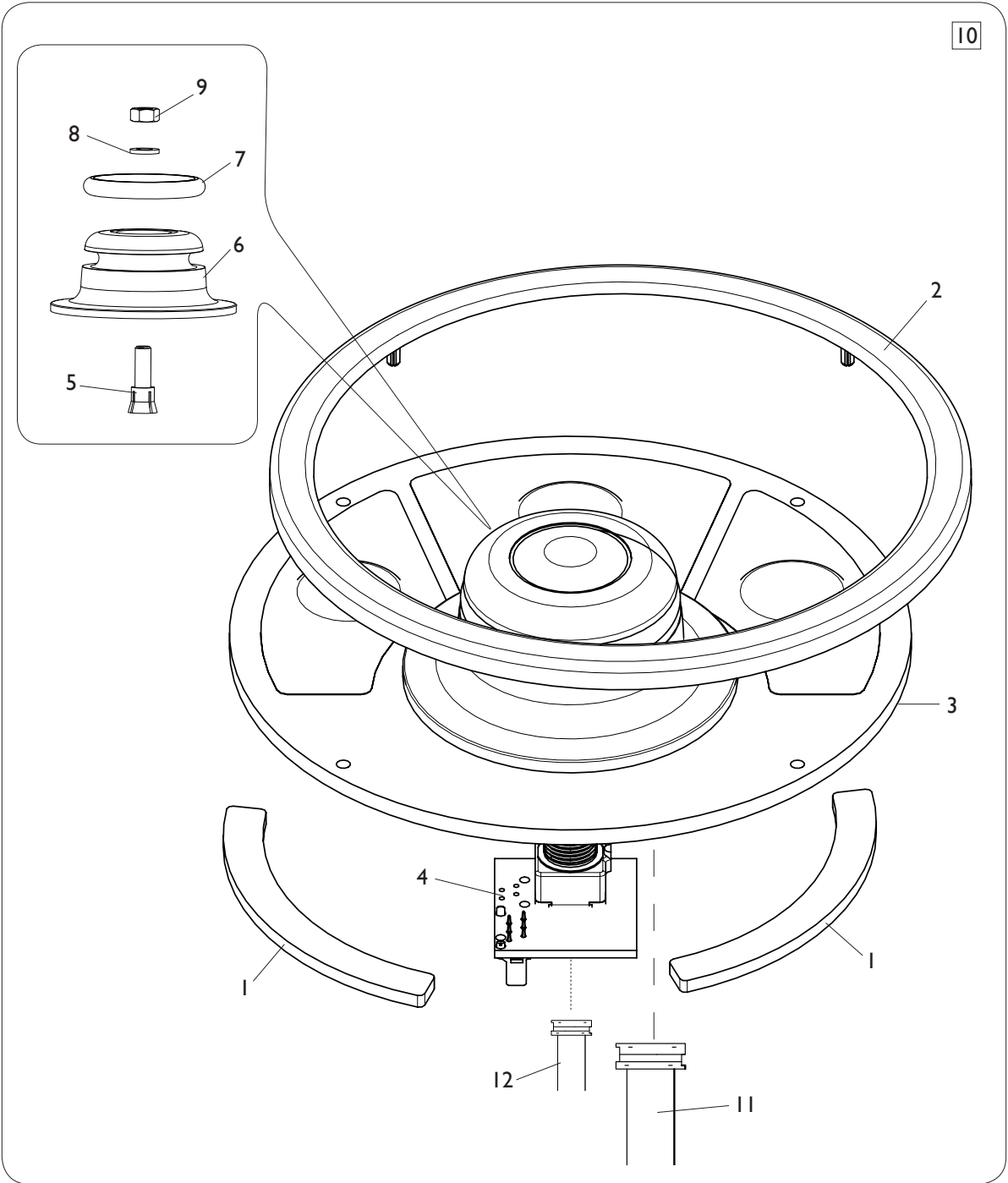
RILEVATORE DIGITALE DIGITAL DETECTOR



Ref.	Code	Descrizione	Description
1	2-80171	VTBIC D.3,9X9,5	ROUNDED HEAD SCREW CROSS CUT D.3,9X9,5
2	2-00211	RONDELLA D.6	WASHER D.6
3	2-01979	DADO ES.B.A. M6	LOW AUTOLOCKING HEXAGON NUT M6
4	2-02008	VTCEI 1/2F M8X40	CIRCULAR SOCKET HEAD SCREW 1/2F M8X40
5	2-02071	VATCCIC M.3X8	SCREW TAPPING HEAD CUTTING CIRC. M.3X8
6	4-106132	GANCIO GUIDA CAVO	HOOK CABLE GUIDE

Ref.	Code	Descrizione	Description
7	4-116241	BOCCOLA FERMO ROTAZIONE	BUSH STOP ROTATION
8	4-117675	TIRANTE MOLLA	ROD SPRING
9	457598	MOLLA D.0,8X15.8X47,6	SPRING D.0,8X15.8X47,6
10	457693	VTCEI M8X20	CIRCULAR SOCKET HEAD SCREW M8X20
11	5-107986	LEVA CON TERMINALE PORTAPESI	LEVER END WEIGHT HOLDERS
12	5-120291	RILEVATORE DIGITALE	DIGITAL DETECTOR
13	2-00212	RONDELLA D.8	WASHER D.8
14	2-01010	ANELLO D.6	SEEGER D.6
15	2-02095	VATCCIC D.4X12	SCREW TAPPING HEAD CUTTING CIRC. D4X12
16	2-03396	VITE SPEC. D.10X25 M8	SPECIAL SCREW D.10X25 M8
17	2-71374	VSTEI M6X12	CSK SCREW ROUND SOCKET M6X12
18	2-71587	ANELLO D.20	SEEGER D.20
19	2-91679	ROSETTA D.4X12	WASHER D.4X12
20	4-101276	RIGA MAGNETICA L.400mm	MAGNETIC LINE L.400mm
21	4-101457	ANELLO D.17 H.17	SEEGER D.17 H.17
22	4-104485	BOCCOLA D.17,5X19,7X6,4	BUSHING D.17,5X19,7X6,4
23	5-120048	ASTA+MAGNETE+RIGA MAGNETICA	ROD AND LINE WITH MAGNET MAGNETIC
24	4-104488	ASTA ESAGONALE COMANDO	COMMAND HEXAGONAL ROD
25	4-104492	SUPPORTO RILEVATORE	DETECTOR SUPPORT
26	4-104525	RULLO INFERIORE	LOWER ROLLER
27	5-103205	SK MAGNETI	MAGNET P.C. BOARD
28	4-109564	LAMIERA CHIUSURA ENCODER	LOCKING PLATE ENCODER
29	4-109566	ATTACCO MOLLA RILEVATORE	SPRING ATTACK DETECTOR
30	4-109567	SUPPORTO SK RILEV.DIAMETRO	P.C. BOARD SUPPORT
31	5-103501	SK ENCODER RIFLETTENTE	P.C. BOARD ENCODER REFLECTIVE
32	421349	DADO AUTOFR.TRISTOP M8	AUTOLOCKING HEXAGON NUT M8
33	441728	OR D.18,64X3,53	O-RING D.18,64X3,53
34	459001	MOLLA D.6,2X15X0,5	SPRING D.6,2X15X0,5
35	4-104483	RALLA A RULLINI D.0,9X17X0,8	FIFTH WHEEL ROLLER D.0,9X17X0,8
36	4-104484	CUSCIN. ASSIALE A RULLINI D.0,9X17X0,8	AXIAL NEEDLE BEARING D.0,9X17X0,8
37	5-103502	RULLO SUPERIORE	UPPER ROLLER
38	5-103470	PULEGGIA	PULLEY
39	2-00832	ANELLO D.13	SEEGER D.13
40	2-03063	RONDELLA D.14X20X0,3	WASHER D.14X20X0,3
41	4-122539	LEVA 10-28" LASER BLADE	LEVER 10-28" LASER BLADE
42	450073	RONDELLA D.13	WASHER D.13
43	5-101462	TERMINALE PORTAPESI STD	TERMINAL STANDARD WEIGHT HOLDERS
44	4-109588	FLAT 6 VIE L.1100mm	FLAT CABLE 6-WAY L.1100mm
45	4-102559	FLAT 4 VIE L.1200mm	FLAT CABLE 4-WAY L.1200mm
46	4-108321	TARGHETTA MILLIMETRATA L.400MM	MILLIMETRIC LABEL L.400MM
47	3-10237	BATTERIA LI-ON 3V 610 mAh CR2450	BATTERY LI-ON 3V 610 mAh CR2450
48	4-122599	SCHEDA LASER BLADE	LASER BLADE P.C. BOARD
49	4-122598	LASER	LASER
50	4-122540	COVER LASER BLADE	LASER BLADE COVER
51	2-02257	VATCCIC D.3X10	SCREW D.3X10
52	5-107988	PULSANTE ROSSO LASER BLADE	RED BUTTON
53	4-103795	DADO OTTONE FINECORSIA TERMINALE	NUT
54	4-117559	MOLLA COMPRESSIONE D.6,7X0,65X30	SPRING D.6,7X0,65X30
55	2-00957	SPINA D.2,5X12	PLUG D.2,5X12
56	4-104050	TERMINALE MOBILE	TERMINAL
57	449342	PULSANTE ESPULSIONE PESO	BUTTON
58	4-103496	TERMINALE FISSO	TERMINAL
59	4-101272	LAMIERA	PLATE
60	463632	VITE FLANGIATA D.3X8	SCREW D.3X8
61	407593	MOLLA COMPRESSIONE D.4,5X0,5X17	SPRING D.4,5X0,5X17
62	2-02072	VTCIC M3X12	SCREW M3X12
63	4-104670	PERNO D.4,9X49,8	PIN D.4,9X49,8
64	2-02203	VATCCIC D.2,5X6	SCREW D.2,5X6

TASTIERA KIS KIS KEYBOARD

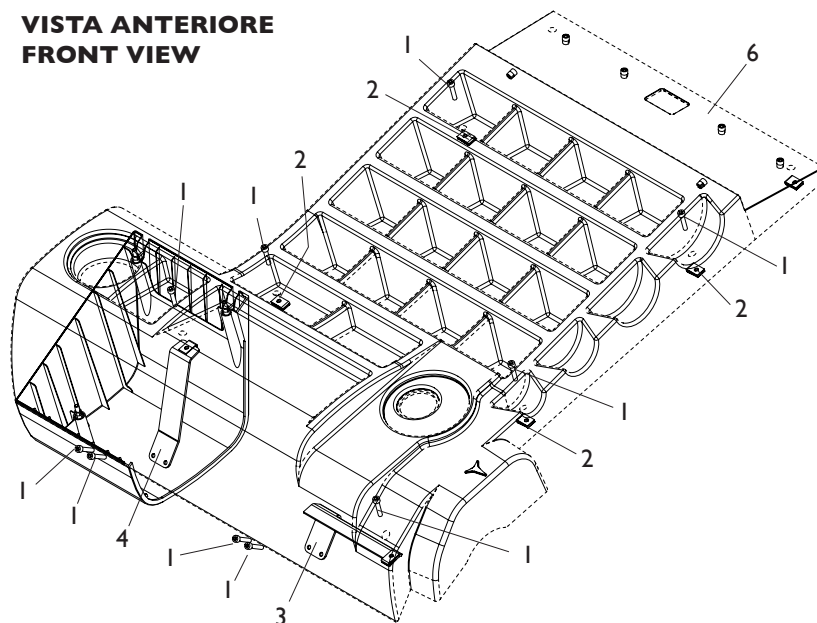


[TORNA AL COMPLESSIVO](#)
[RETURNS TO OVERALL](#)

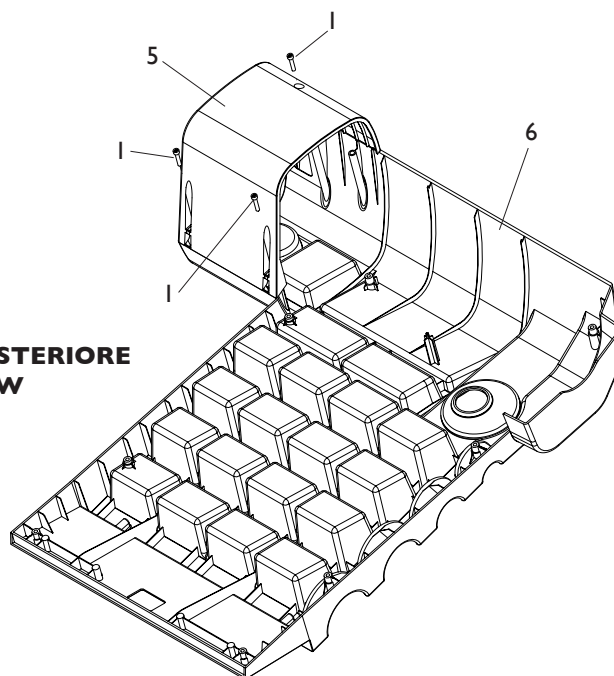
Rif. Ref.	Codice Code	Descrizione	Description
1	4-117842	SETTORE ADESIVO DUAL-LOCK	LABEL DUAL-LOCK
2	4-105569	CORNICE CIRCOLARE	FRAME IT CIRCULAR
3	5-121132	TASTIERA PER KIS + CORNICE	KIS KEYBOARD
4	4-115913	SK ENCODER	ENCODER BOARD
5	33014602	CONO DI SERRAGGIO	CONE LOCKING
6	4-117840	MANOPOLA KISS	KISS HANDLE
7	3-02871	OR D.27,94X5,34	O-RING D.27,94X5,34
8	2-00204	ROSETTA D.5	WASHER D.5
9	2-00144	DADO ES.N. M5	NORMAL HEXAGON NUT M5
10	5-120052	TASTIERA KIS	KIS KEYBOARD
11	4-104684	FLAT 16 VIE L.1400mm	FLAT CABLE 16-WAY L.1400mm
12	4-101097	FLAT 6 VIE L.160mm	FLAT CABLE 6-WAY L.160mm

COPERCHIO PORTAPESI WEIGHT HOLDERS

VISTA ANTERIORE
FRONT VIEW



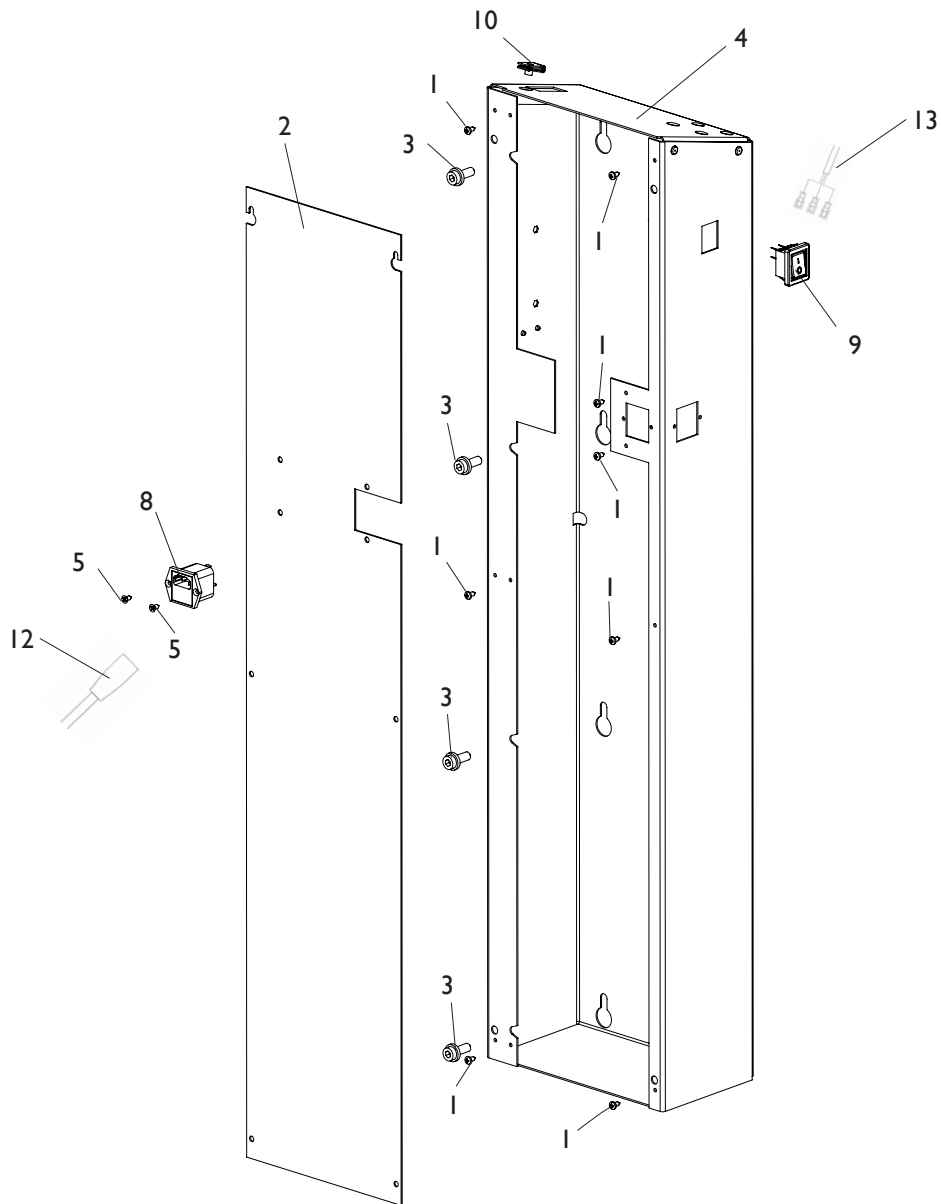
VISTA POSTERIORE
REAR VIEW



[TORNA AL COMPLESSIVO](#)
[RETURNS TO OVERALL](#)

Rif. Ref.	Codice Code	Descrizione	Description
1	2-00863	VTCEI M6X30	CIRCULAR SOCKET HEAD SCREW M6X30
2	4-100615	INSERTO M6	INSERT M6
3	4-117496	STAFFA ANTERIORE	FRONT PLATE
4	4-118655	STAFFA ANTERIORE SX	BRACKET LEFT FRONT
5	4-116188	CARTER INFERIORE	LOWER CARTER
6	4-116190	COPERCHIO PORTAPESI	COVER WEIGHT HOLDERS

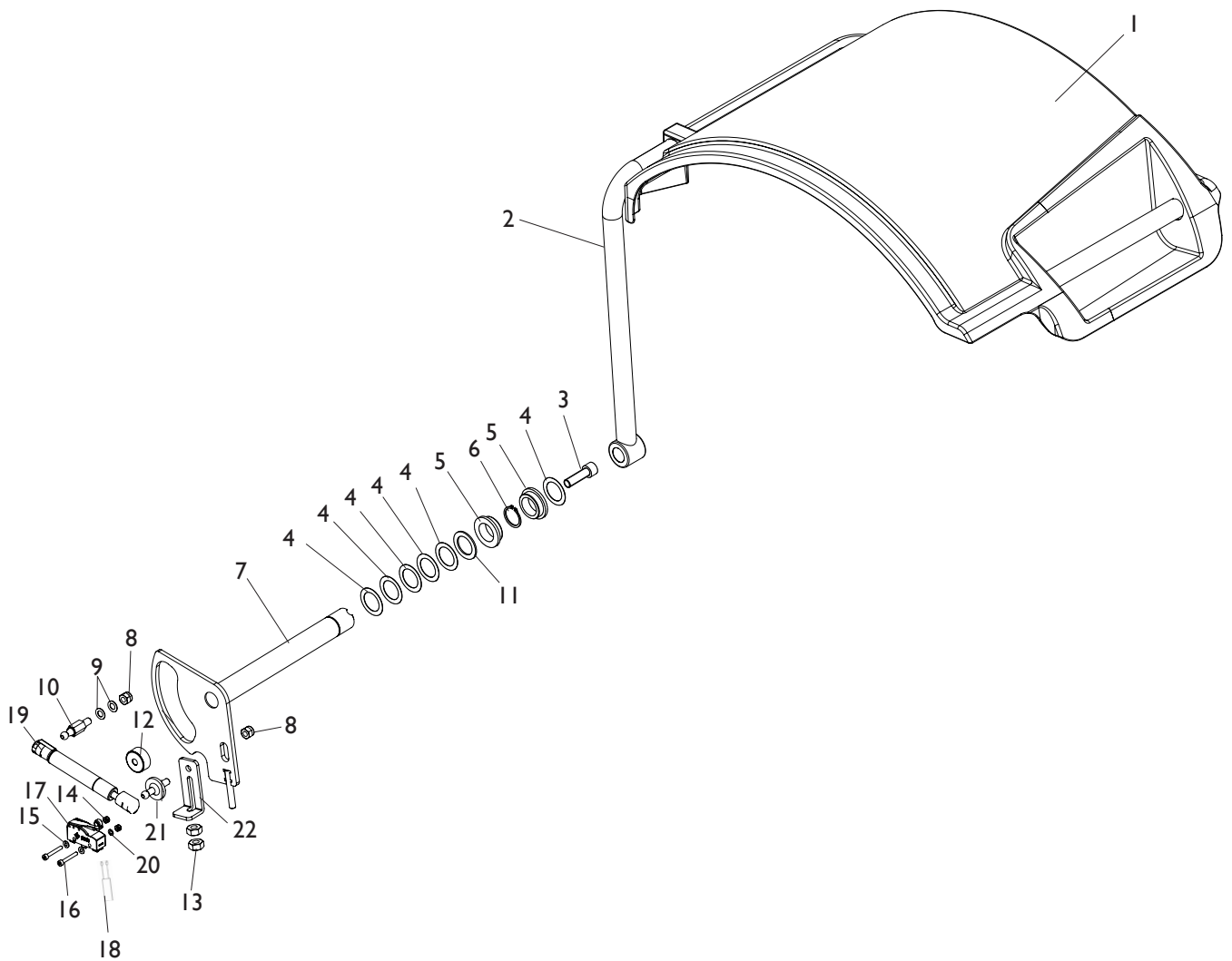
COLONNA POSTERIORE SX REAR LEFT COLUMN



[TORNA AL COMPLESSIVO](#)
[RETURNS TO OVERALL](#)

Rif. Ref.	Codice Code	Descrizione	Description
1	2-80171	VATBIC D.3,9X9,5	ROUNDED HEAD SCREW TAPPING D.3,9X9,5
2	5-120057/16	PANNELLO CHIUSURA	LOCKING PANEL
3	457693	VTCEI FLANGIATA M8X20	CIRCULAR SOCKET HEAD SCREW M8X20
4	5-120058/16	COLONNA POSTERIORE	REAR COLUMN
5	2-01945	VATSPIC D.3,9X9,5	TAPPING SCREW PLAT SOCKET CSK D.3,9X9,5
8	3-02943	SPINA BIPOLARE 10A-250V	BIPOLAR PLUG 10A-250V
9	3-02944	INTERRUTTORE BIPOLARE	BIPOLAR SWITCH
10	4-100615	INSERTO M6	INSERT M6
12	3-01943	CAVO RETE 2-2,5MT	POWER CABLE 2-2,5MT
13	4-107769	CAVO ALIMENTAZIONE PC	PC POWER SUPPLY CABLE

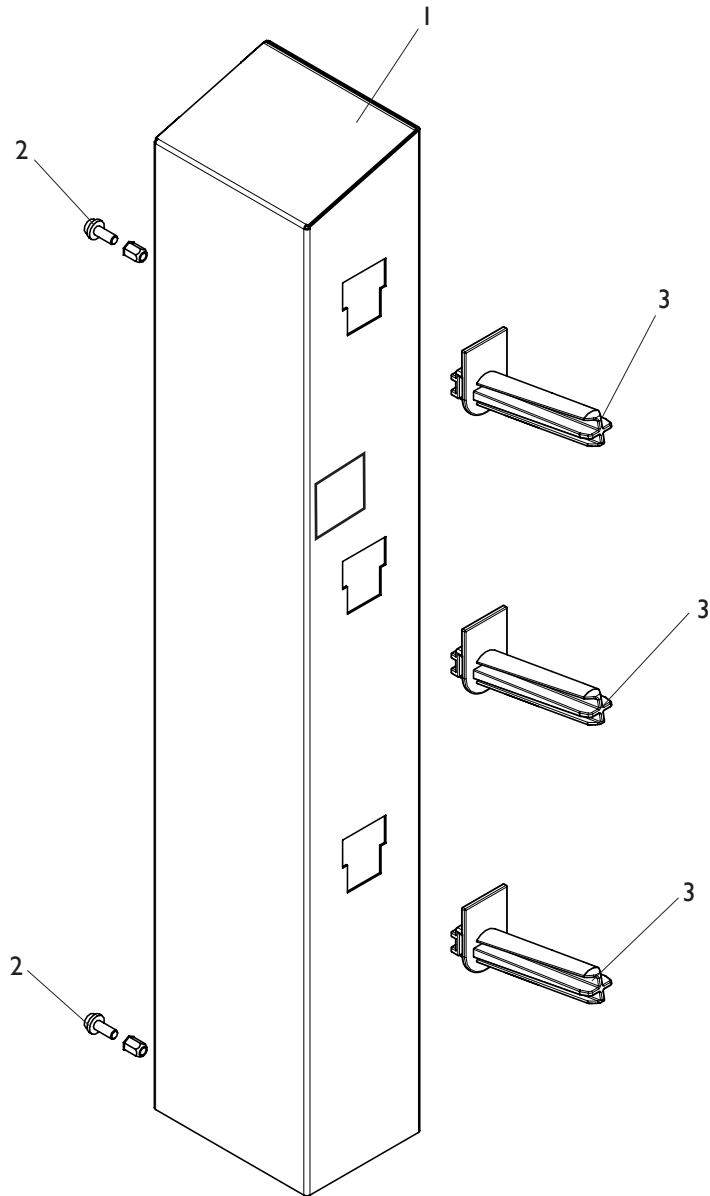
GRUPPO PROTEZIONE PROTECTION GROUP



[TORNA AL COMPLESSIVO](#)
[RETURNS TO OVERALL](#)

Rif. Ref.	Codice Code	Descrizione	Description
1	4-105459	PROTEZIONE RUOTA 44"	WHEEL PROTECTION 44"
2	5-120580	TUBO ESTERNO PROTEZIONE	EXTERNAL TUBE PROTECTION
3	2-03001	VTCEI M12X40	CIRCULAR SOCKET HEAD SCREW M12X40
4	3009778	RONDELLA D.29X42X0,5	WASHER D.29X42X0,5
5	433637	BOCCOLA FLANGIATA D.28X38X13	BUSH D.28X38X13
6	2-01110	SEEGER D.28	SEEGER D.28
7	4-131513	CAMMA PROTEZIONE	PROTECTION PIN
8	2-01020	DADO ES.A. M8	AUTOLOCKING HEXAGON NUT M8
9	2-00193	ROSETTA D.8	WASHER D.8
10	4-131514	SNODO M8 D.10	JOINT M8 D.10
11	4-109006	RONDELLA D.28,5X42X2	WASHER D.28,5X42X2
12	4-118425	TAMPONE D.30X13	PAD D.30X13
13	2-00152	DADO ES. M10	HEXAGON NUT M10
14	2-02883	DADO ES.A. M4	AUTOLOCKING HEXAGON NUT M4
15	2-00209	RONDELLA D.4	WASHER D.4
16	2-02078	VTCEI 1/2F M4X30	CIRCULAR SOCKET HEAD SCREW 1/2F M4X30
17	4-109005	MICRO 16A	MICRO 16A
18	4-119617	CAVO 2P L.900mm	CABLE 2P L.900mm
19	4-131899	MOLLA GAS	GAS SPRING
20	2-00196	RONDELLA D.4	WASHER D.4
21	4-131515	SNODO M8	JOINT M8
22	4-131516	STAFFA FISSAGGIO MOLLA A GAS	GAS SPRING BRACKET

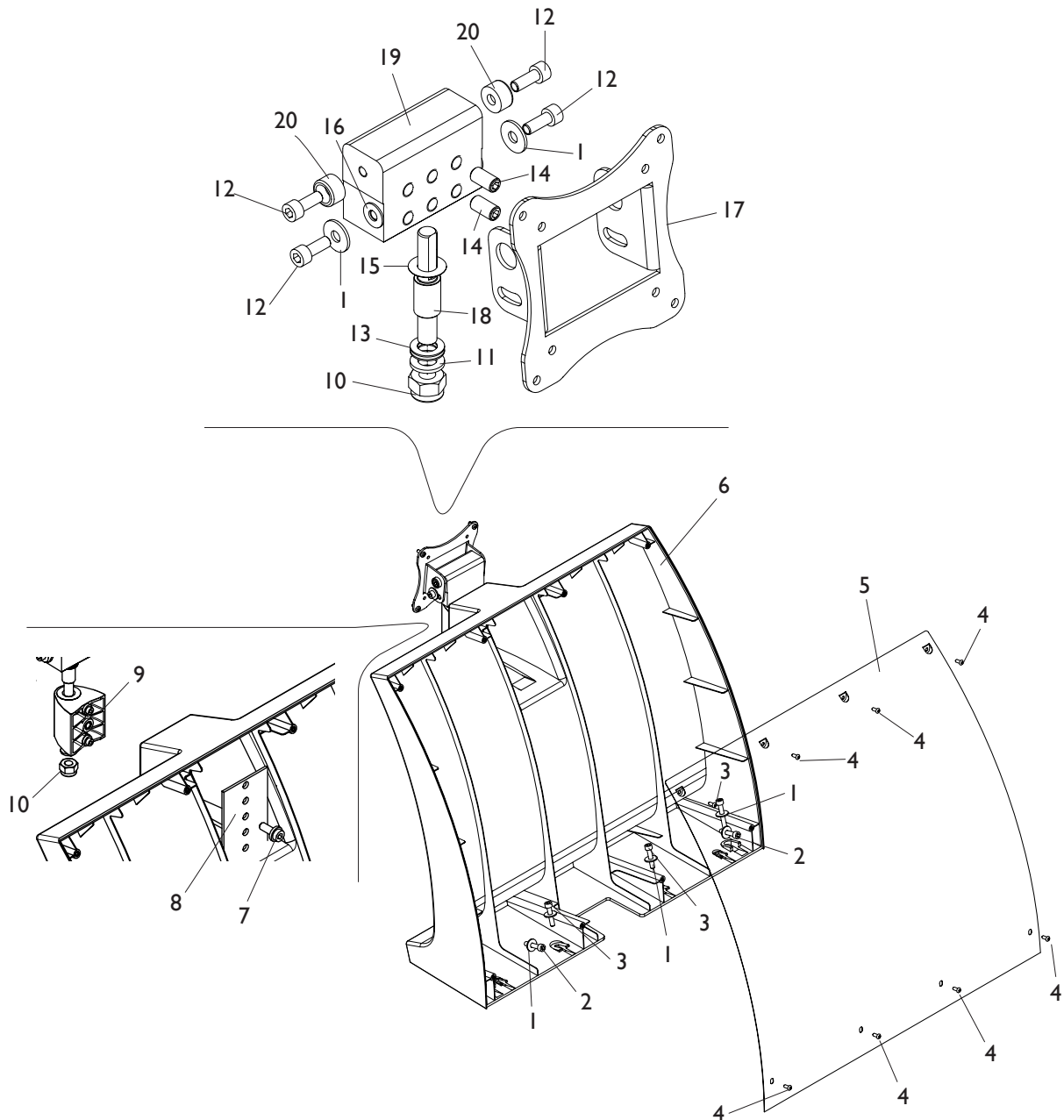
COLONNA POSTERIORE DX RIGHT REAR COLUMN



[TORNA AL COMPLESSIVO](#)
[RETURNS TO OVERALL](#)

Rif. Ref.	Codice Code	Descrizione	Description
1	5-120059	COLONNA POSTERIORE DX	RIGHT REAR COLUMN
2	457693	VTCEI FLANGIATA M8X20	CIRCULAR SOCKET HEAD SCREW M8X20
3	438319	PORTAFLANGIA A SLITTA	SLIDING HOLDER FLANGE

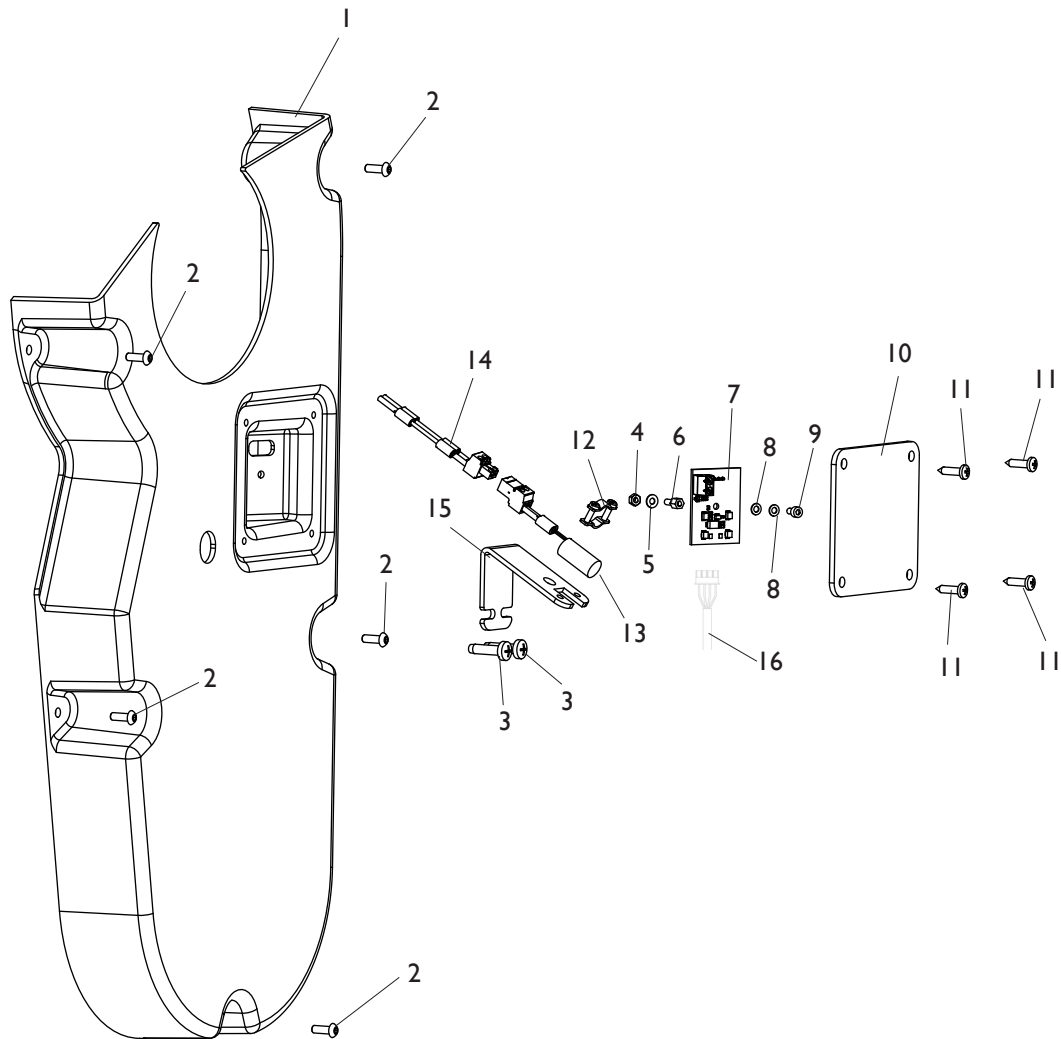
GRUPPO TESTATA HEAD GROUP



[TORNA AL COMPLESSIVO](#)
[RETURNS TO OVERALL](#)

Rif. Ref.	Codice Code	Descrizione	Description
1	2-80079	RONDELLA D.6,6X24X2	WASHER D.6,6X24X2
2	2-00863	VTCEI M6X30	CIRCULAR SOCKET HEAD SCREW M6X30
3	2-00947	VTCEI 1/2F M6X50	CIRCULAR SOCKET HEAD SCREW 1/2 M6X50
4	2-02145	VTBEI M4X10	ROUNDED HEAD SCREW SOCKET M4X10
5	4-118214	CARTER SUPPROTO TESTATA	CARTER HEAD SUPPORT
6	4-116187	SUPPORTO TESTATA	HEAD SUPPORT
7	457693	VTCEI FLANGIATA M8X20	CIRCULAR SOCKET HEAD SCREW M8X20
8	4-118215	PIASTRA	PLATE
9	4-105400	BLOCCHETTO	BLOCK
10	2-01019	DADO ES.N.A. M10	NORMAL AUTOLOCKING HEX. NUT M10
11	2-02067	RONDELLA D.10	WASHER D.10
12	2-02378	VTCEI M6X16	CIRCULAR SOCKET HEAD SCREW M6X16
13	2-02993	ROSETTA D.10	WASHER D.10
14	2-71768	VSTEI M8X16	CSK SCREW ROUND SOCKET M8X16
15	310842	RONDELLA D.10,25X20X0,3	WASHER D.10,25X20X0,3
16	3-01756	RONDELLA D.6,2X14X1	WASHER D.6,2X14X1
17	4-119950	PIASTRA MONITOR	MONITOR PLATE
18	4-118828	PERNO VERTICALE	VERTICAL PIN
19	4-119949	CORPO SNODO	BODY JOINT
20	4-118830	BOCCOLA FULCRO SNODO	BUSHING FULCRUM JOINT

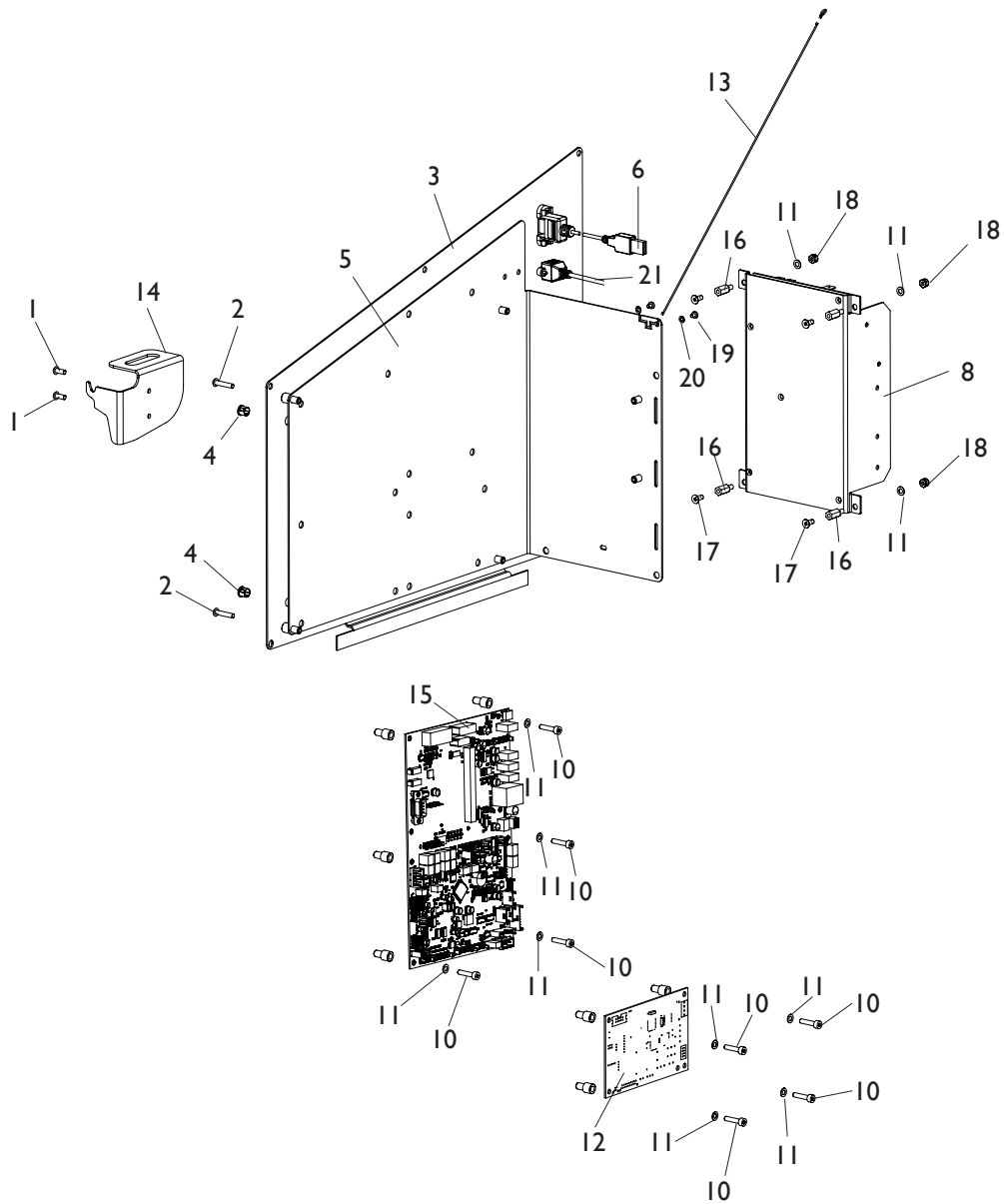
GRUPPO ILLUMINATORE LIGHTING GROUP



[TORNA AL COMPLESSIVO](#)
[RETURNS TO OVERALL](#)

Rif. Ref.	Codice Code	Descrizione	Description
1	5-120061	CARTER	COVER
2	2-02146	VTBEI M4X12	ROUNDED HEAD SCREW SOCKET M4X12
3	2-03103	VATCCIC M5X20	SCREW TAPPING HEAD CUTTING CIRC. M5X20
4	2-00142	DADO ES.N. M3	NORMAL HEXAGON NUT M3
5	2-00208	RONDELLA D.3	WASHER D.3
6	436072	DISTANZIALE M3	SPACER M3
7	4-113647	SK ILLUMINATORE	LIGHTING P.C. BOARD
8	448482	RONDELLA D.3	WASHER D.3
9	2-00284	VTCEI M3X6	CIRCULAR SOCKET HEAD SCREW M3X6
10	4-116237	PROTEZIONE SK	BOARD PROTECTION
11	2-94134	VATBIC D.3,9X16	ROUNDED HEAD SCREW TAPPING D.3,9X16
12	3-02950	CLIP IN METALLO	METAL CLIP
13	5-120308	DIODO LASER	DIODE LASER
14	4-117954	CAVO 2X0,5 2P L.600mm	CABLE 2X0,5 2P L.600mm
15	4-116240	SUPPORTO DIODO	SUPPORT DIODE
16	4-113078	CAVO L.2000mm	CABLE L.2000mm

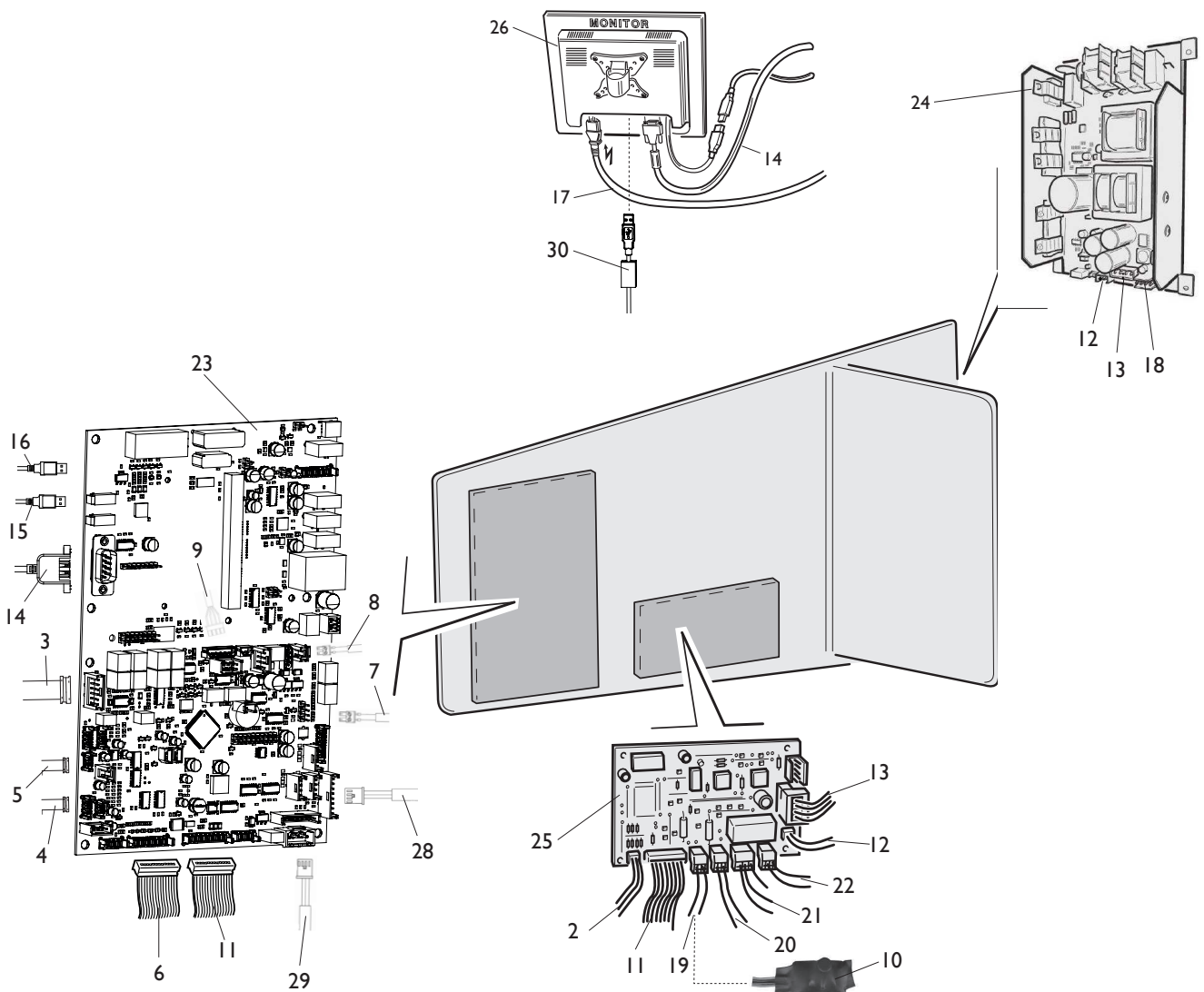
PANNELLO ELETTRICO ELECTRIC PANEL



[TORNA AL COMPLESSIVO](#)
[RETURNS TO OVERALL](#)

Rif. Ref.	Codice Code	Descrizione	Description
1	2-02145	VTBEI M4X10	VTBEI M4X10
2	2-02164	VTBEI M4X20	ROUNDED HEAD SCREW SOCKET M4X20
3	4-117523	PANNELLO DI CHIUSURA	CLOSING PANEL
4	445294	TAPPO NERO D.7,9	BLACK PLUG D.7,9
5	5-120062	SUPPORTO SK	SUPPORT BOARDS
6	4-113407	CAVO PROLUNGA USB	CABLE USB EXTENSION
7	2-02080	VTCEI M4X10	CIRCULAR SOCKET HEAD SCREW M4X10
8	5-102761	SK ALIMENTATORE	POWER SUPPLY BOARD
10	2-80099	VTCEI M4X18	CIRCULAR SOCKET HEAD SCREW M4X18
11	2-03363	ROSETTA D.4	WASHER D.4
12	5-120263	SK MOTORI (MCM)	MOTOR P.C.. BOARD (MCM)
13	4-117188	CAVO CASSETTA ELETTRICA	CABLE ELECTRICAL BOX
14	4-130909	SUPPORTO ACCESSORI	BRACKET
15	5-123748	SK MBU IMX6	P.C.BOARD MBU IMX6
16	449005	DISTANZIALE M4	SPACER M4
17	2-01171	VTSPEI M4X10	SCREW M4X10
18	2-02883	DADO ES.A. M4	AUTOLOCKING HEXAGON NUT M4
19	2-03398	VTCIC M3X4	SCREW M3X4
20	2-71547	ROSETTA D.3	WASHER D.3
21	4-137596	CAVO 8X0.25 RJ45 L.2000mm	CABLE 8X0.25 RJ45 L.2000mm

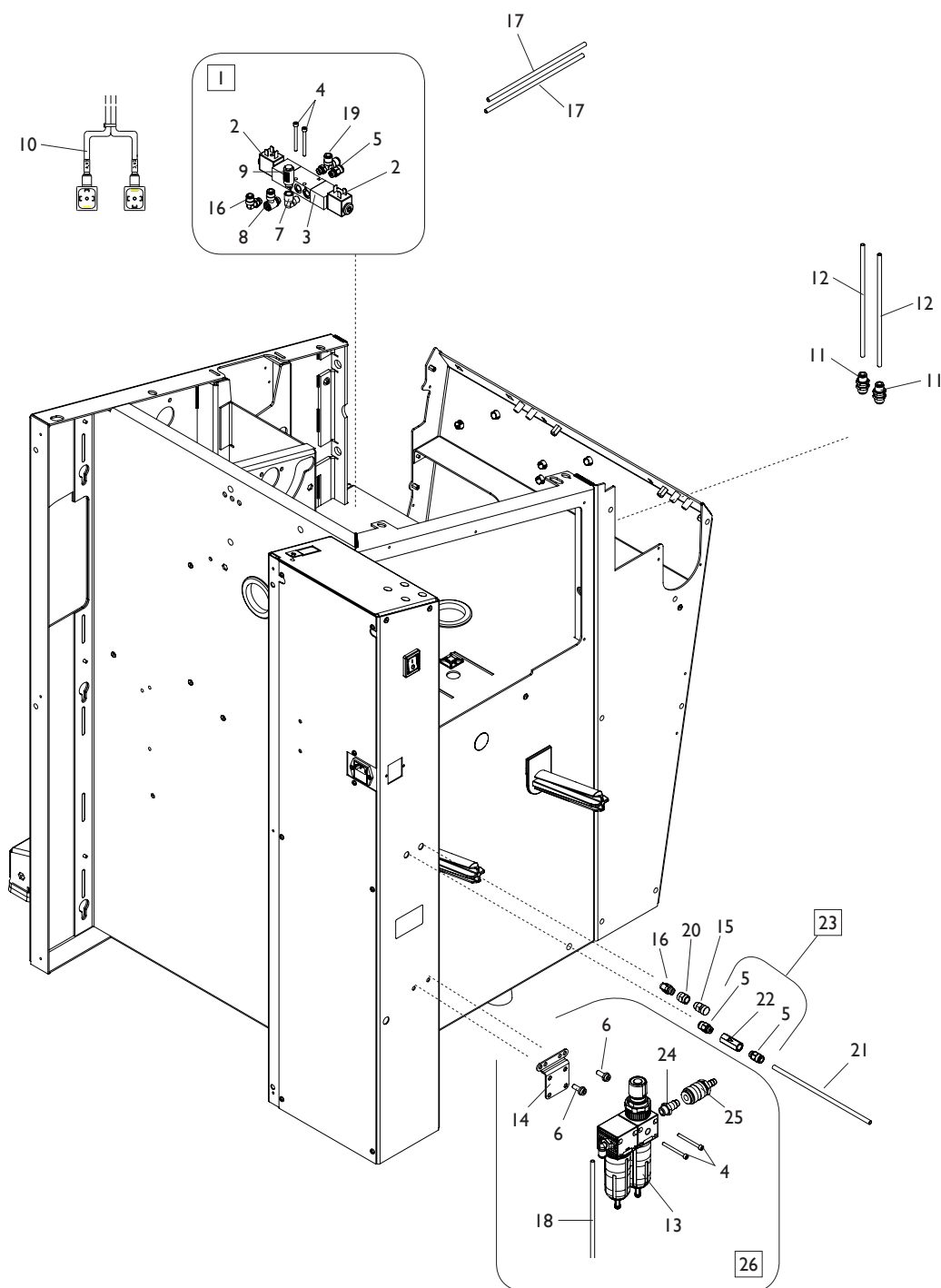
CABLAGGI ELETTRICI ELECTRICAL WIRING



[TORNA AL COMPLESSIVO](#)
[RETURNS TO OVERALL](#)

Rif. Ref.	Codice Code	Descrizione	Description
1	449319	FLAT 8 VIE L.1100mm (RICERCA)	FLAT CABLE 8 WAY L.1100mm (SEARCH PCB)
2	4-109587	FLAT 4VIE L.800mm (ENCODER)	FLAT CABLE 4 WAY L.800mm (ENCODER)
3	5-103533	PICK-UP	PICK-UP
4	4-109588	FLAT 6 VIE L.1100mm (RILEVATORE)	FLAT CABLE 6-WAY L.1100mm (DETECTOR)
5	4-109760	FLAT 4 VIE L.2200mm (RILEVATORE)	FLAT CABLE 4-WAY L.2200mm (DETECTOR)
6	4-118689	CAVO 2P L.1160mm (TASTIERA)	CABLE 2P L.1160mm (KEYBOARD)
7	4-117894	CAVO 2X1 L.1500mm (PEDALE)	CABLE 2X1 L.1500mm (PEDAL)
8	4-119617	CAVO 2P L.900mm (PROT. RUOTA)	CABLE 2P L.900mm (WHEEL COVER)
9	4-113078	CAVO L.2000mm (ILLUMINATORE)	CABLE L.2000mm (LIGHTING)
10	4-118395	SK FILTRO LC	LC FILTER
11	4-119606	FLAT 9 VIE L.250mm (MBU/MCM)	FLAT CABLE 9-WAY L.250mm (MBU/MCM)
12	4-132831	CAVO ALIM. 6X0.22 L.510mm (MCM/ALIM.)	POWER CABLE 6X0.22 L.510mm (MCM/SUPPLY)
13	4-105030	CAVO ALIMENTAZIONE SWITCH-MCM 48V	POWER CABLE SWITCH-MCM 48V
14	3-03554	CAVO AVASH. 19P DVI (MONITOR)	EXTENTION CABLE 19P DVI (MONITOR)
16	4-113407	CAVO PROLUNGA USB	CABLE USB EXTENSION
17	4-107769	CAVO ALIMENTAZIONE PC	POWER CABLE
18	4-132830	CAVO 2XAWG 22 L.400mm	CABLE 2XAWG 22 L.400mm
19	5-104252	FRENO	BRAKE
20	5-101987	FRIZIONE	CLUTCH
21	5-103007	MOTORE 48V	MOTOR 48V
22	4-105403	MOTORIDUTTORE	MOTOR GEAR
23	5-123748	SK MBU IMX6	P.C.BOARD MBU IMX6
24	5-102761	SK ALIMENTATORE	POWER SUPPLY BOARD
25	5-120263	SK MOTORI (MCM)	MOTOR P.C.. BOARD (MCM)
26	3-00673	MONITOR 22" LCD/LED WIDE	LCD MONITOR 22"
26	4-118436	MONITOR 19" LCD/LED WIDE	LCD MONITOR 19"
28	4-118394	CAVO SONAR	SONAR CABLE
29	4-118382	FLAT 4VIE L.350mm	FLAT CABLE 4-WAY L.350mm
30	5-106373	CAVO USB CON FERRITI L.2000mm	USB CABLE L.2000mm

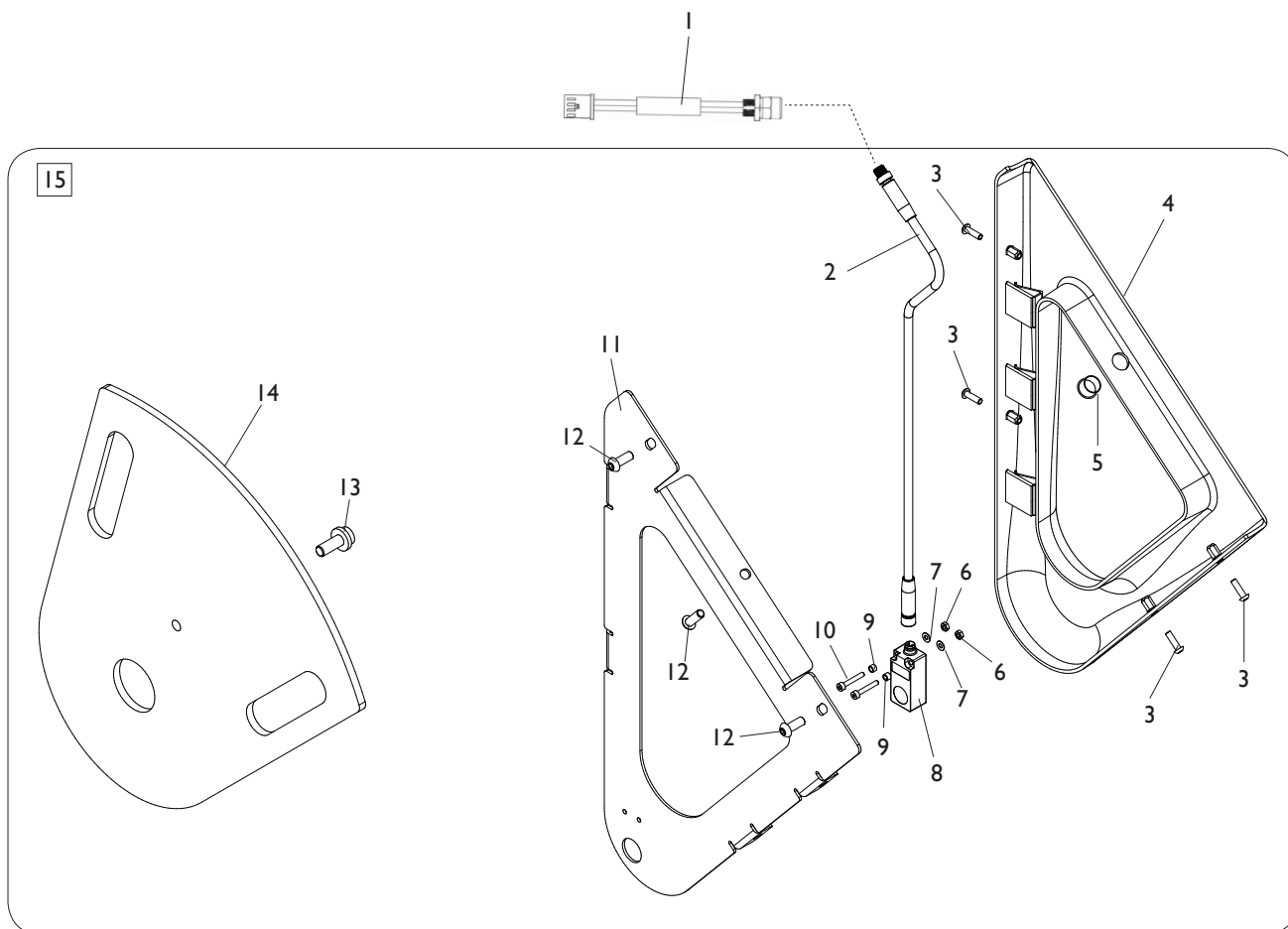
GRUPPO PNEUMATICO PNEUMATIC GROUP



**TORNA AL COMPLESSIVO
RETURNS TO OVERALL**

Rif. Ref.	Codice Code	Descrizione	Description
1	5-121407	ELETTROVALVOLA CPL.	VALVE ASSEMBLY
2	3-10236	SOLENOIDE 24VDC	SOLENOID 24VDC
3	3-10235	ELETTROVALVOLA G1/8	VALVE G1/8
4	2-02286	VTCEI M4X45	HEX. SOCKET HEAD SCREW M4X45
5	3-00461	RACCPN-D-G1/8G-T6	D-FITTING-G1/8G-T6
6	456859	VTCEI CON COLLARE M6X16	HEX. SOCKET HEAD SCREW M6X16
7	3-00138	RACCPN-L-G1/8C-G1/8 M/F	L-FITTING-G1/8C-G1/8 M/F
8	3-02044	RACCPN-LO-G1/8-T6	LO-FITTING-G1/8-T6
9	3-00183	SILENZIATORE IN PLASTICA 1/8	SILENCER 1/8
10	4-133443	CAVO ELETTROVALVOLE L.400mm	VALVE CABLE L.400mm
11	3-00017	RACCPN-PASSAP. M14X1-T6	FITTING M14X1-T6
12	4-133927	TUBO POLIURETANO D.6X4 L. 220mm	PIPE D.6X4 L. 220mm
13	4-119356	FILTRO CPL.	FILTER ASSEMBLY
14	5-107139	STAFFA FILTRO	FILTER BRACKET
15	3-04004	RACCPN-SILENZIATORE-G1/8	SILENCER G1/8
16	3-00053	RACCPN-LO-G1/8-T6	LO-FITTING-G1/8-T6
17	355590	TUBO D.6X1 L. 800mm	PIPE D.6X1 L. 800mm
18	324011	TUBO D.6X1 L. 600mm	PIPE D.6X1 L. 600mm
19	3-00063	RACCPN-TLO-G1/8-T6	TLO-FITTING-G1/8-T6
20	3-00102	RACCPN-MANICOTTO-G1/8F	FITTING-G1/8F
21	373220	TUBO D.6X1 L.150mm	PIPE D.6X1 L.150mm
22	3-01272	VALVOLA G.1/8	VALVE G1/8
23	5-106916	VALVOLA SBLOCCO EMERGENZA CPL.	EMERGENCY VALVE ASSEMBLY
24	3-00086	RACCPN-D-G1/4-GR7	D-FITTING-G1/4-GR7
25	3-00257	RACCPN-RESCA-T5-GR7F	RESCA-FITTING-T5-GR7F
26	5-107156	KIT REGOLATORE	REGULATOR ASSEMBLY

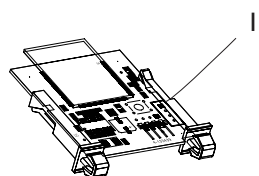
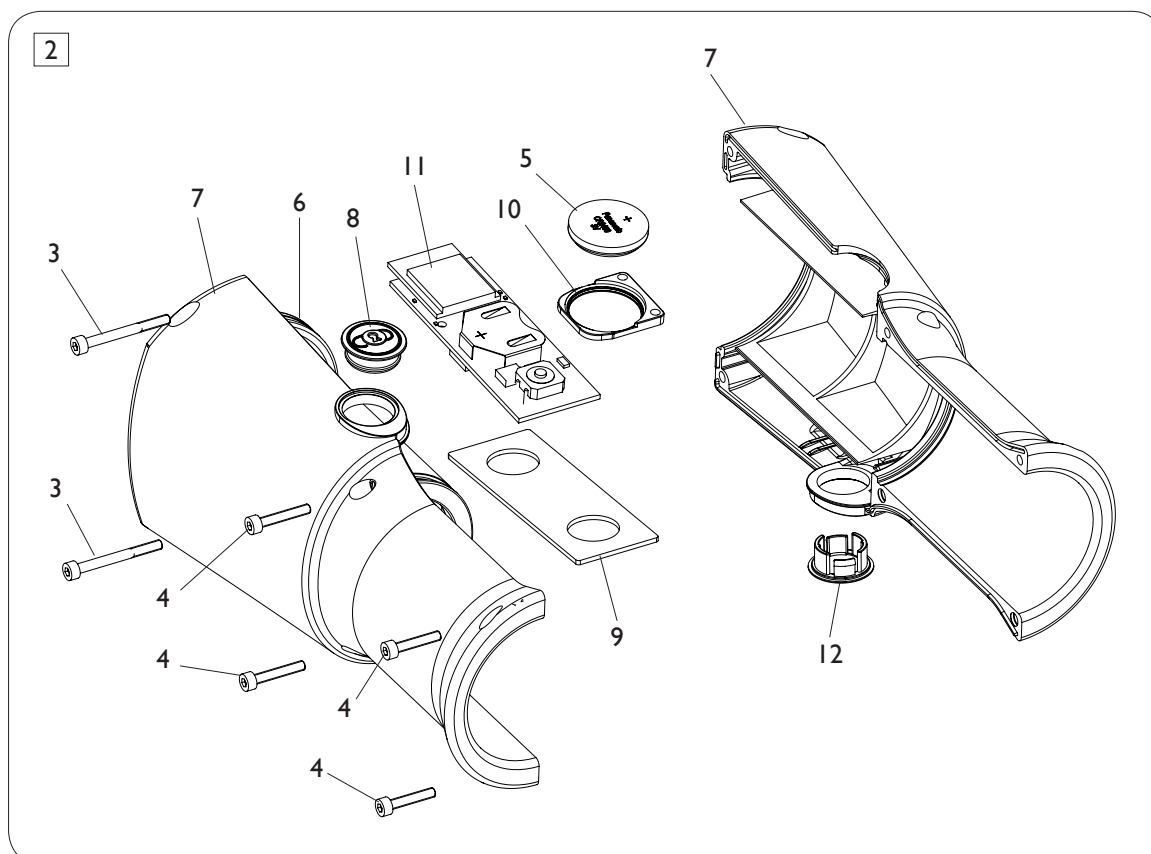
GRUPPO SONAR SONAR GROUP



[TORNA AL COMPLESSIVO](#)
[RETURNS TO OVERALL](#)

Rif. Ref.	Codice Code	Descrizione	Description
1	4-118394	CAVO SONAR-SK ALIM.	SONAR CABLE
2	4-118134	CAVO 4X0,35 M8 M-F	CABLE 4X0,35 M8
3	2-03494	VTBEI M4X14	ROUNDED HEAD SCREW SOCKET M4X14
4	4-117868	CARTER SENSORE	SENSOR COVER
5	435957	TAPPO NERO D.12,7	BLACK CAP D.12,7
6	2-71510	DADO ES.N. M3	NORMAL HEXAGON NUT M3
7	2-00208	RONDELLA D.3	WASHER D.3
8	5-107696	SONAR	SONAR
9	3-02948	DISTANZIALE D.3,2X4,8X3,2	SPACER D.3,2X4,8X3,2
10	2-01150	VTCEI M3X20	CIRCULAR SOCKET HEAD SCREW M3X20
11	5-120478	LAMIERA SUPPORTO SENSORE	SENSOR SUPPORT
12	2-02155	VTBEI M6X16	ROUNDED HEAD SCREW SOCKET M6X16
13	457693	VTCEI CON COLLARE M8X20	CIRCULAR SOCKET HEAD SCREW M8X20
14	4-118355	CALIBRATORE	CALIBRATOR
15	5-105902/00	GRUPPO SONAR	SONAR GROUP

GRUPPO WINUT WINUT GROUP



[TORNA AL COMPLESSIVO](#)
[RETURNS TO OVERALL](#)

Rif. Ref.	Codice Code	Descrizione	Description
1	4-133439	SK RICEVITORE RX	P.C. BOARD RX
2	5-108002	MANICOTTO DI BLOCCAGGIO	LOCKING COUPLING ASSEMBLY
3	2-01145	VTCEI 1/2F M3X30	HEX. SOCKET HEAD SCREW 1/2F M3X30
4	2-01240	VTCEI M3X18	HEX. SOCKET HEAD SCREW M3X18
5	3-10237	BATTERIA 3V 610ma CR2450	BATTERY 3V 610ma CR2450
6	4-121133	CANOTTO BLOCCAGGIO RUOTA	WHEEL LOCKING
7	4-119365	SEMI CARTER	CARTER
8	4-119366	PULSANTE CIRCOLARE ROSSO	RED CIRCULAR BUTTON
9	4-119372	PIASTRA CONTRAPPESO	PLATE
10	4-119373	SUPPORTO BATTERIA	BATTERY SUPPORT
11	4-133438	SK PULSANTE-BATTERIA TX	P.C. BOARD TX
12	4-133984	TAPPO SPECIALE	SPECIAL CAP

Code 4-I24434

Production date : 01 / 2021

Il disegno è realizzato con tutti i particolari ma solo quelli codificati sono forniti come ricambi. L'Azienda si riserva la facoltà di apportare modifiche senza preavviso.

The drawing shows all parts but only the coded parts are supplied as spares. The Company reserves the right to make modifications without prior notice.