

Catalogo ricambi

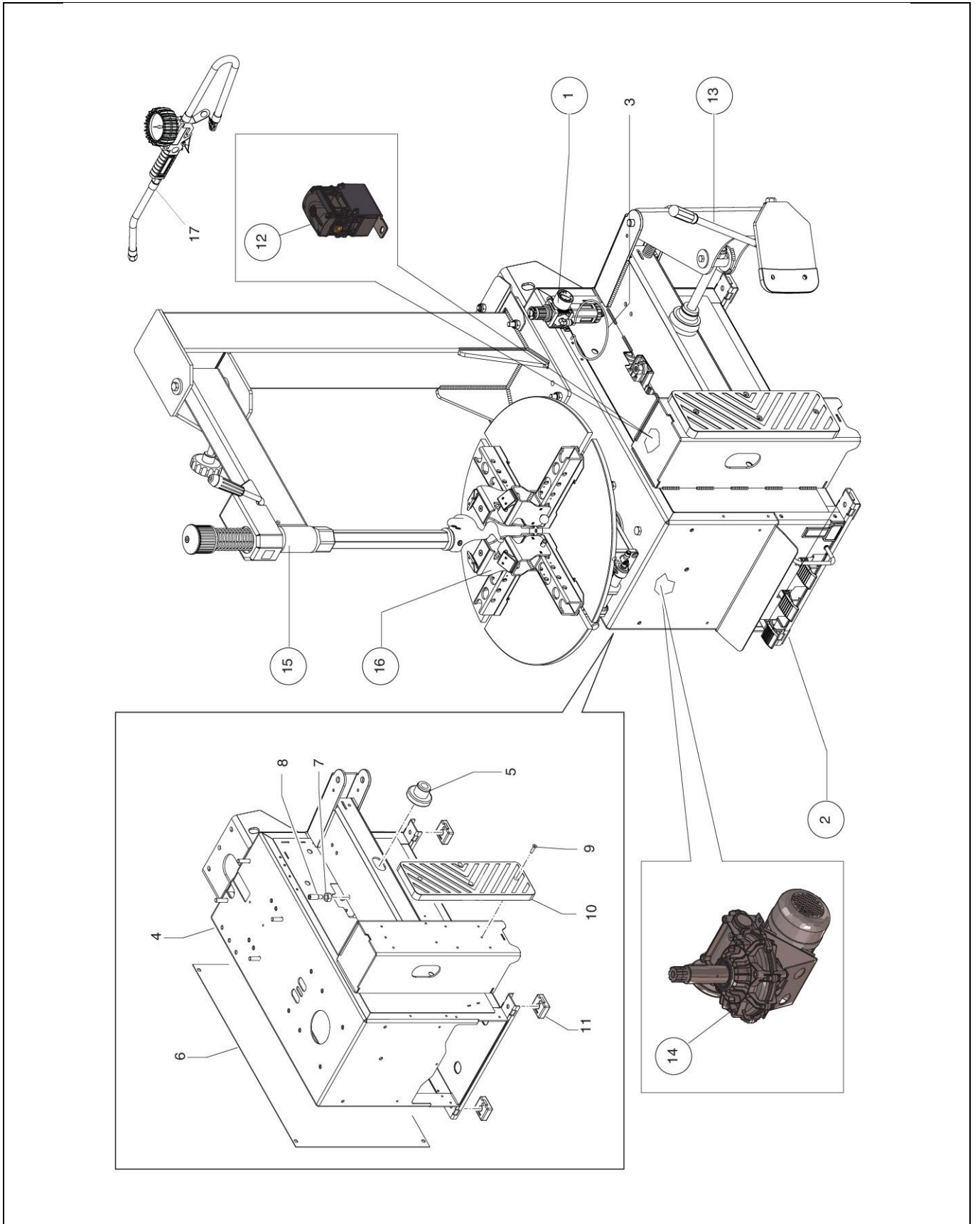
Spare Parts



A2002 SUPERBIKE

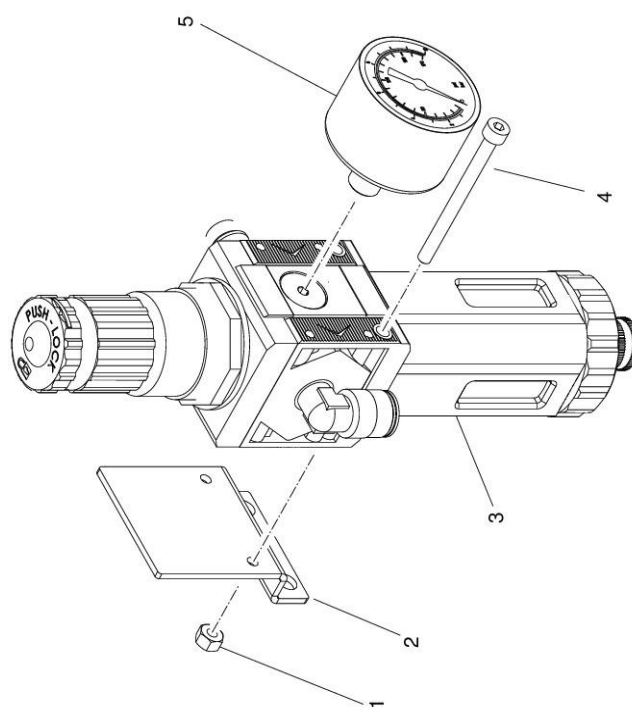
02/2024 (4-144931)

A2002 SUPERBIKE



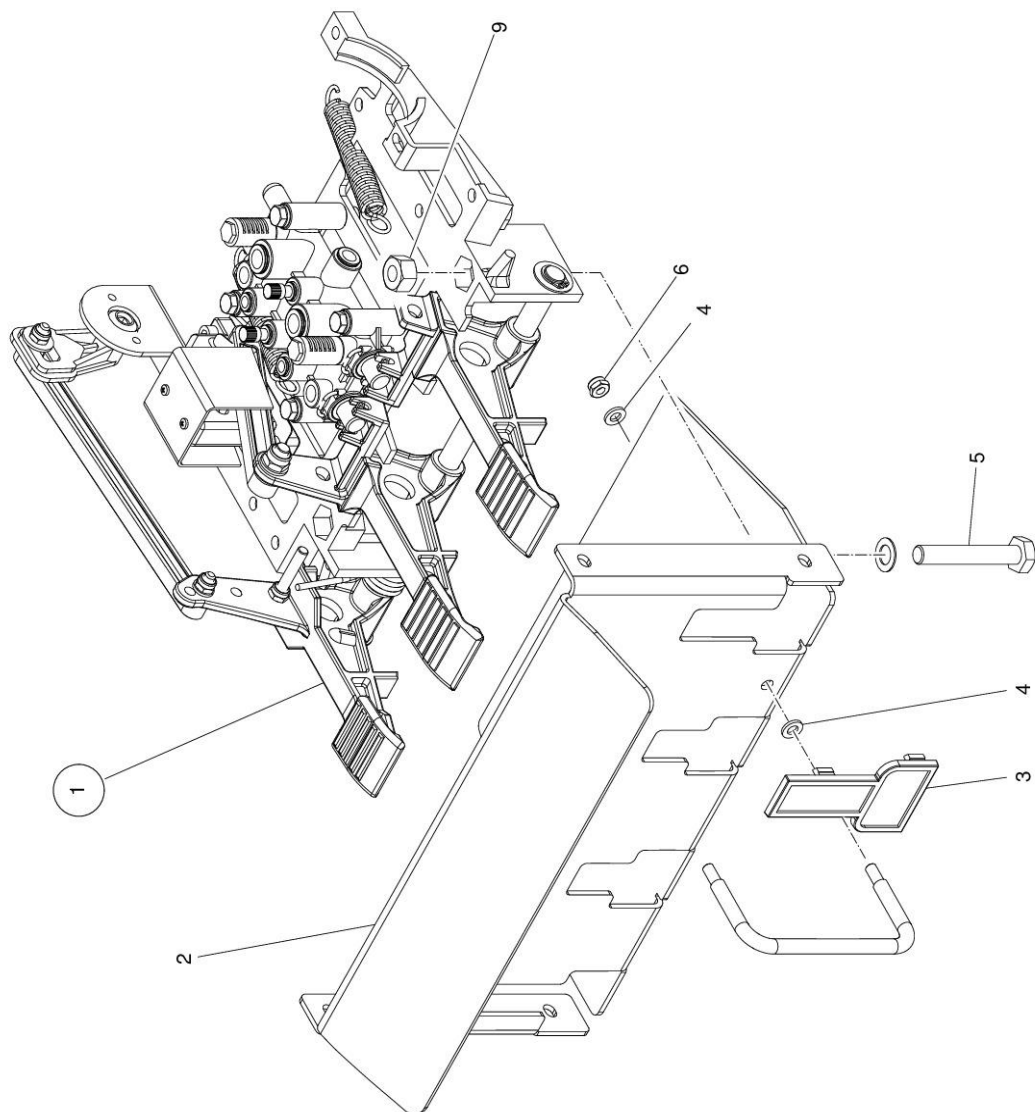
Rif. Ref.	Codice Code	Descrizione	Description
1	5-192106	GRUPPO FILTRO	COMPLETE FILTER UNIT
2	5-123013/00	PEDALIERA COMPLETA	COMPLETE PEDAL SYSTEM
3	3094868	SOSTEGNO VASO GRASSO	GREASER SUPPORT
4	4-138224/00	TELAIO	FRAME
5	5-124822	TAMPONE DISTANZIALE	SPACER
6	352855B/00	FIANCATA LATERALE	SIDE PANEL
7	2-02310	DADO M14	HEXAGON NUT M14
8	431864	VITE SPECIALE FISS. CILINDRO M14X42	SPECAIL SCREW M14X42
9	2-01885	VT SPEI M6X25	CSK SCREW SOCKET M6X25
10	35016141	APPOGGIO CERCHIO	RIM SUPPORT
11	422019A	PIEDE RETT FOR L 50 B 45 H 17 DF 15 GOMMA	RUBBER FOOT
12	5-106703	LIMITATORE GONFIAGGIO CPL.	VALVE ASSEMBLY
13	5-126539	GRUPPO STALLONATORE PER MOTO	MOTORCYCLE BEAD BREAKER GROUP
14	5-127248	GRUPPO MOTORIDUTTORE	GEAR MOTOR GROUP
15	5-126540/00	GRUPPO PALO A BANDIERA	VERTICAL POST GROUP
16	5-126660A	GRUPPO AUTOCENTRANTE 4-24	TURNTABLE GROUP 4-24
17	3-10219	PISTOLA BAR/PSI	INFLATING GAUGE BAR/PSI

GRUPPO FILTRO COMPLETE FILTER UNIT



Rif. Ref.	Codice Code	Descrizione	Description
1	2-00125	DADO ES. M4	HEXAGON NUT M4
2	4-133445	STAFFA FILTRO	FILTER BRACKET
3	4-133446	FILTRO (MANOMETRO ESCLUSO)	FILTER ASSEMBLY (GAUGE NOT INCLUDED)
4	2-01800	VTCEI M4X50	SOCKET HEAD CAP SCREW M4X50
5	3-00488	MANOMETRO D.40 BAR/PSI	PRESSURE GAUGE D.40 BAR/PSI

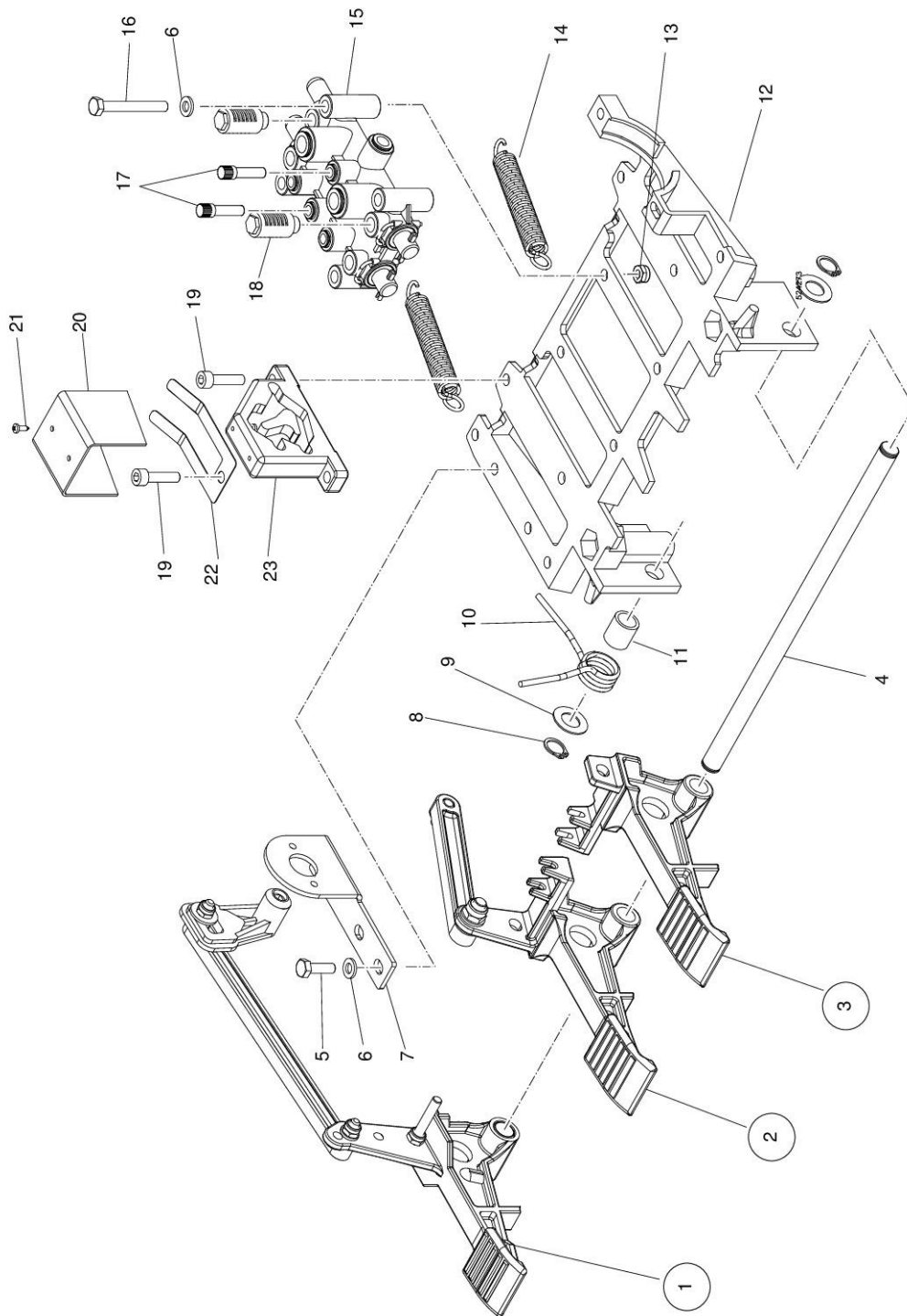
PEDALIERA COMPLETA COMPLETE PEDAL SYSTEM



Rif. Ref.	Codice Code	Descrizione	Description
1	5-106269	PEDALIERA 1 VELOCITA	PEDAL ASSEMBLY 1 SPEED
2	4-137170/00	SUPPORTO PEDALIERA	PEDAL SUPPORT
3	429006	TAPPO	CAP
4	2-00211	RONDELLA D.6	WASHER D.6
5	2-00430	VITE TE M10X65	HEXAGON HEAD CAP SCREW M10X65
6	2-01979	DADO ES.A. M6	AUTOLOCKING HEX. NUT M6

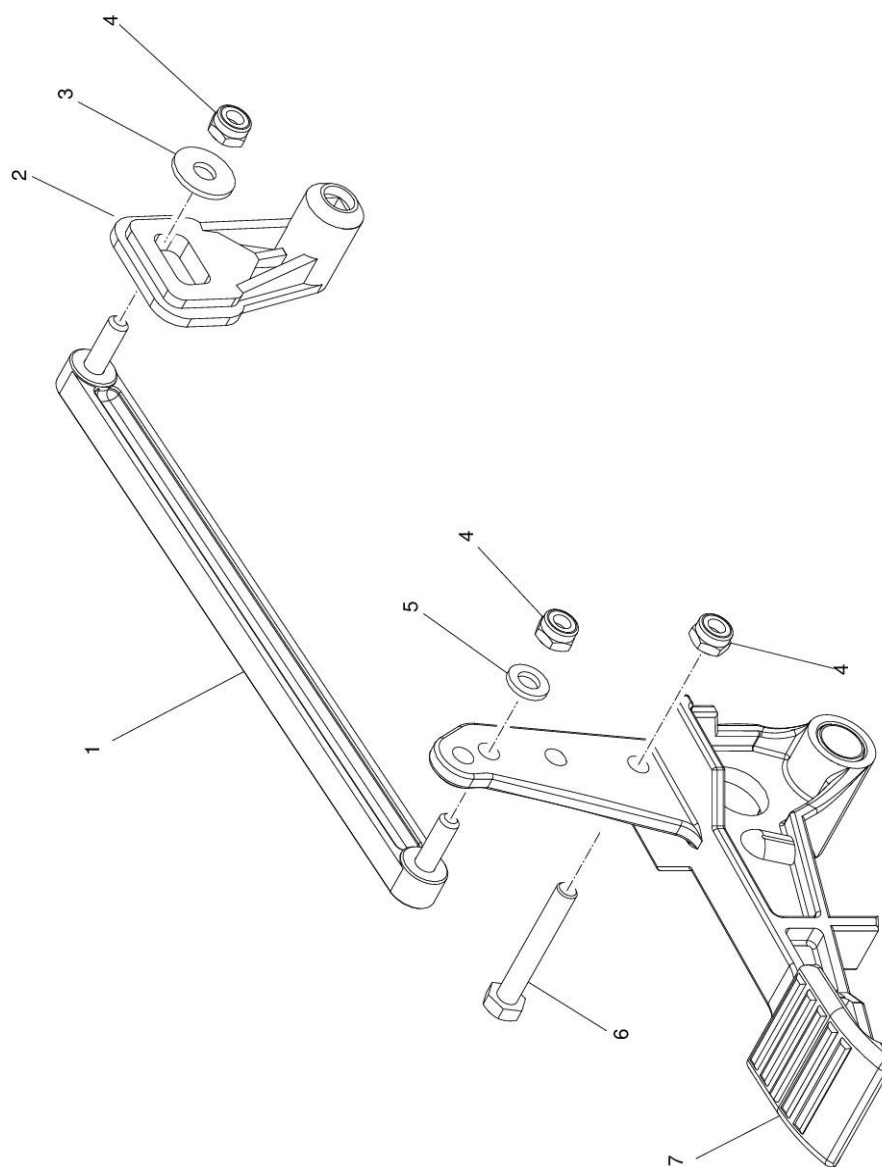
PEDALIERA 1 VELOCITA

PEDAL ASSEMBLY 1 SPEED



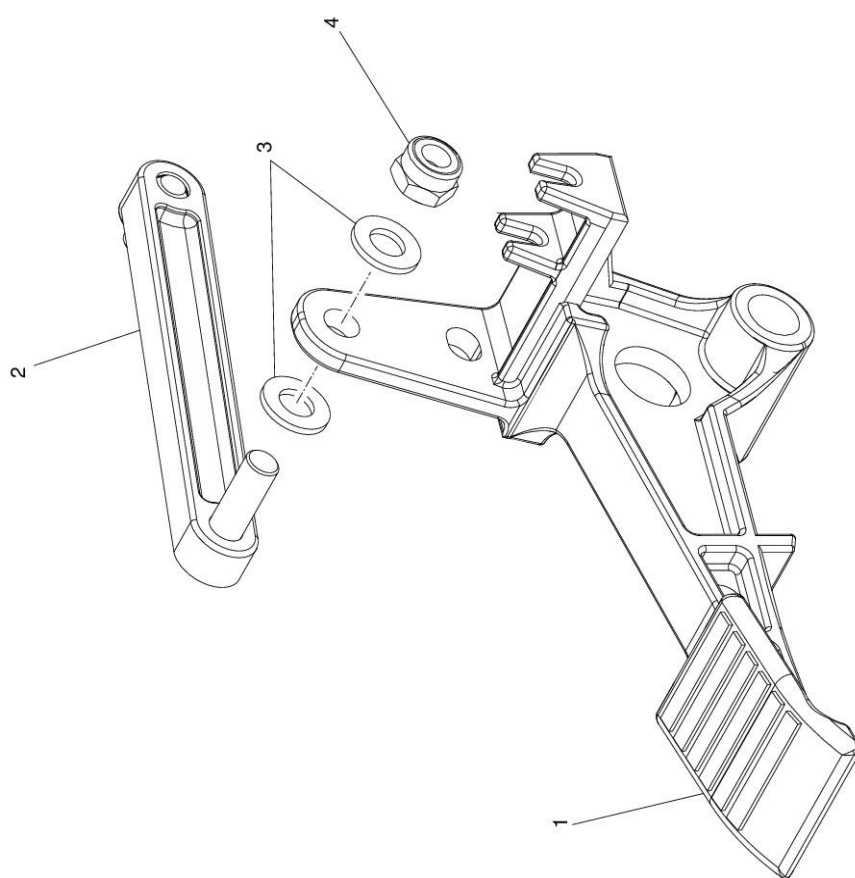
Rif. Ref.	Codice Code	Descrizione	Description
1	5-100772	PEDALE INVERTITORE BOCCOLA CON BIELLE	REVERSING SWITCHES PEDAL + CONNECTING ROD
2	5-100435	PEDALE AUTOCENTRANTE + BIELLA	SELF-CENTERING PEDAL + CONNECTING ROD
3	325032	PEDALE STALLONATORE	BEAD BRAKE PEDAL
4	325583A	PERNO TONDO DE 12 L 269 SA SA	PEDAL PIN
5	2-00362	VTE M6X20	HEX. SOCKET HEAD SCREW M6X20
6	2-00211	RONDELLA D.6	WASHER D.6
7	334758	SUPPORTO INVERTITORE	INVERTER SUPPORT
8	2-00025	ANELLO D.12	SEEGER D.12
9	428636A	RONDELLA SPESS DIN 988 DI 12.3 DE 22.8 SP 1 ACC ZI	WASHER D.12.3 x 22.8 x 1
10	4-109664	MOLLA COMANDO INTERRUTTORE	COMMAND SPRING
11	325050	DISTANZIALE	SPACER
12	524273	SUPPORTO COMANDI	COMMAND SUPPORT
13	2-01979	DADO ES.A. M6	AUTOLOCKING HEX. NUT M6
14	410628B	MOLLA TRAZ UNI 7900 DE 14 DF 2 LO 105 IT 40.25	SPRING D.14X2X105
15	5-102739	RUBINETTO DOPPIO	DOUBLE VALVE 5/3
16	2-00411	VTE 1/2F M6X50	HEXAGON HEAD SCREW 1/2F M6X50
17	3-00018	RACCPN-TAPPO-C6	CAP D.6
18	3-00183	SILENZIATORE 1/8	SILENCER 1/8
19	2-00312	VTCEI M6X25	HEXAGON SOCKET HEAD SCREW M6X25
20	325018	CAVALLOTTO GUIDA BIELLE	U-BOLT
21	2-01272	VATBIC D.2,9X9,5	SCREW D.2,9X9,5
22	325019	BALESTRA A FORCELLA	LEAF SPRING
23	425020	CAMMA DOPPIA	DOUBLE CAM

PEDALE INVERTITORE BOCCOLA CON BIELLE
REVERSING SWITCHES PEDAL + CONNECTING ROD



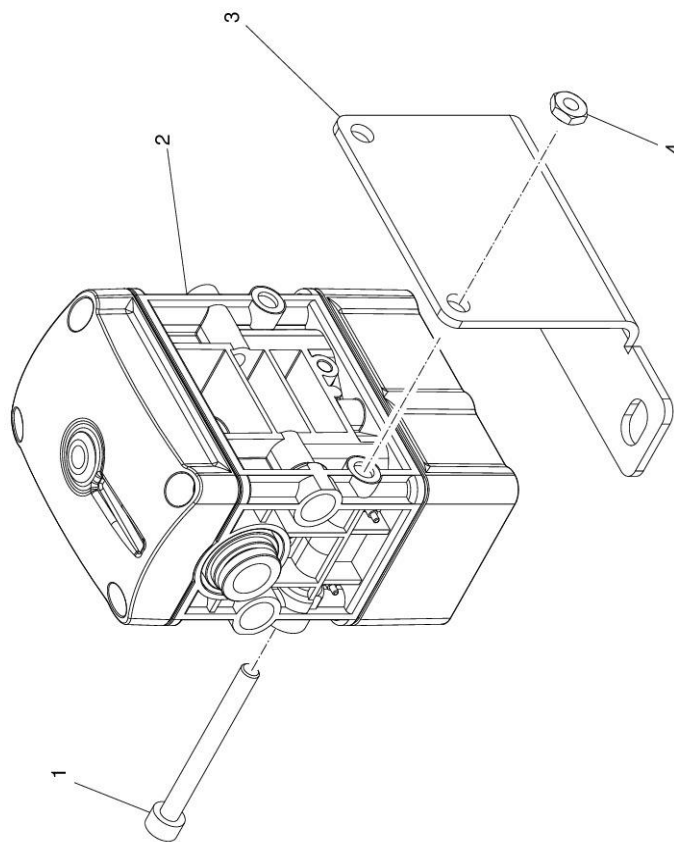
Rif. Ref.	Codice Code	Descrizione	Description
1	429009	BIELLA	ROD
2	404283D	LEVA INTERRUTTORE	INVERTER LEVER
3	2-00679	ROSETTA D 6X18X1,5	WASHER D.6X18X1,5
4	2-01979	DADO ES.A. M6	AUTOLOCKING HEX. NUT M6
5	2-00211	RONDELLA D.6	WASHER D.6
6	2-00366	VITE TE M6X40	HEXAGON HEAD SCREW M6X40
7	5-102714	PEDALE	PEDAL

PEDALE AUTOCENTRANTE + BIELLA
SELF-CENTERING PEDAL + CONNECTING ROD



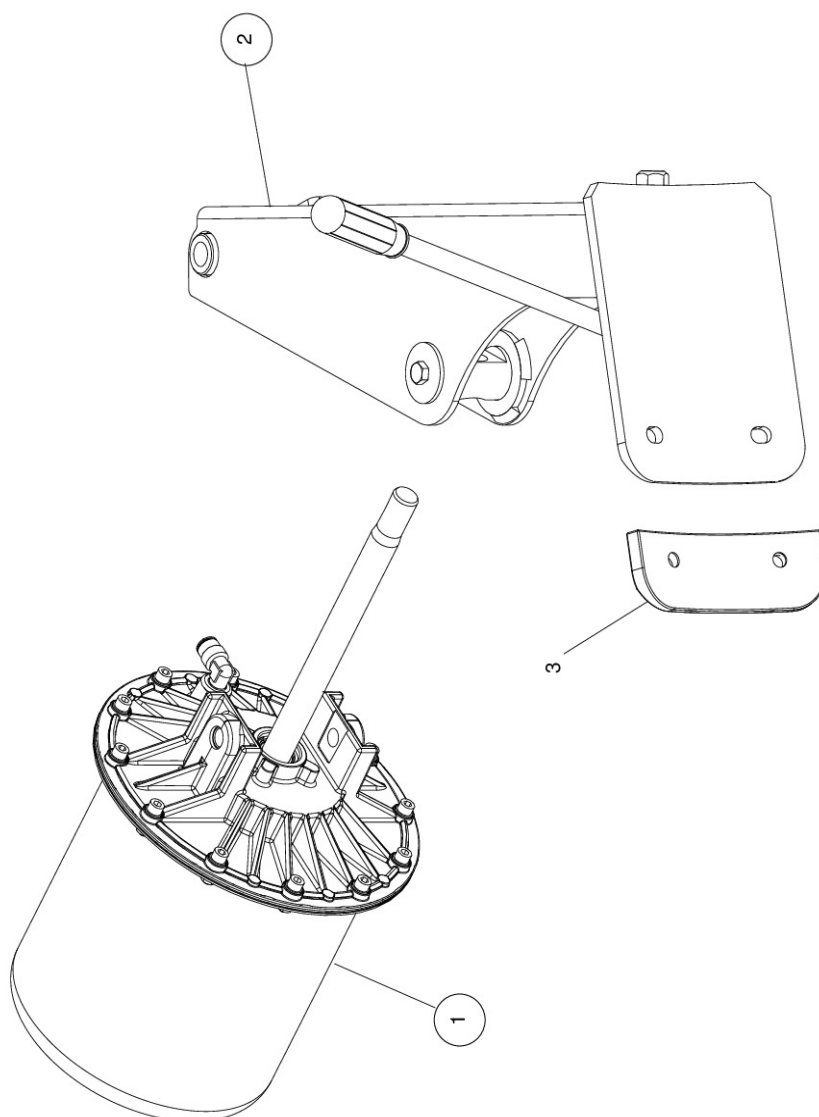
Rif. Ref.	Codice Code	Descrizione	Description
1	325031	PEDALE AUTOCENTRANTE	TURNTABLE PEDAL
2	425014A	BIELLA I 110 DF 8 DF 8 PER CAMMA	CAM ROD
3	2-00212	RONDELLA D.8	WASHER D.8
4	2-01137	DADO ES.A. M8	AUTOLOCKING HEXAGON NUT M8

**LIMITATORE GONFIAGGIO CPL.
VALVE ASSEMBLY**



Rif. Ref.	Codice Code	Descrizione	Description
1	2-00851	VTCEI 1/2F M4X40	CIRC. HEAD SCREW 1/2F M4X40
2	3-04775	VALVOLA LIMITATRICE TARATA 4.2 BAR	RELIEF VALVE CALIBRATED TO 4.2 BAR
3	4-119680	SUPPORTO VALVOLA	VALVE SUPPORT
4	2-02804	DADO ES. M4	HEXAGON NUT M4

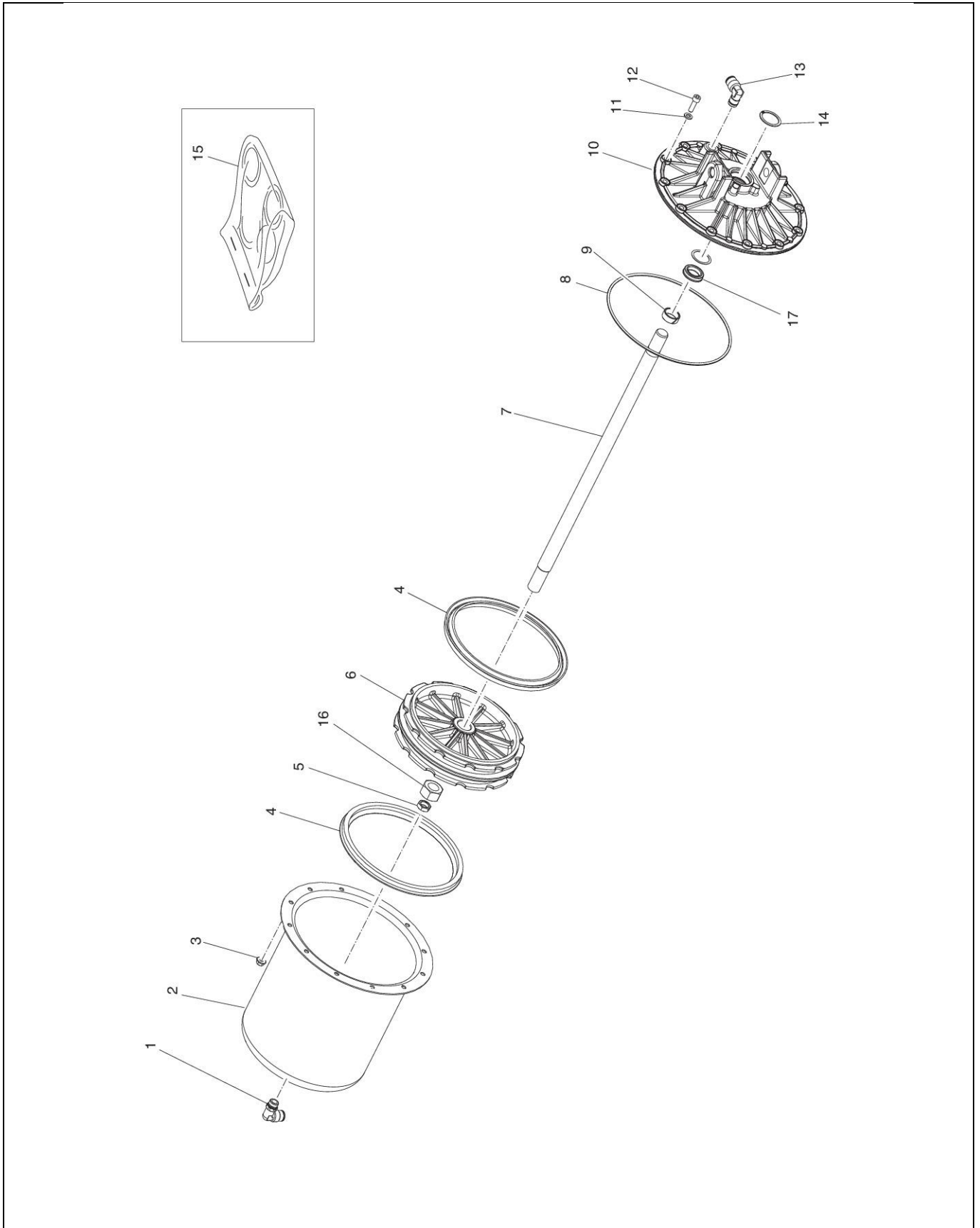
GRUPPO STALLONATORE PER MOTO MOTORCYCLE BEAD BREAKER GROUP



Rif. Ref.	Codice Code	Descrizione	Description
1	5-100483	CILINDRO STALLONATORE D.186	BEAD BREAKE CYLINDER D.186
2	5-126530	BRACCIO STALLONATORE COMPLETO	COMPLETE BEAD-BREAKER ARM
3	4-600517	PROTEZIONE PALETTA	PROTECTION

CILINDRO STALLONATORE D.186

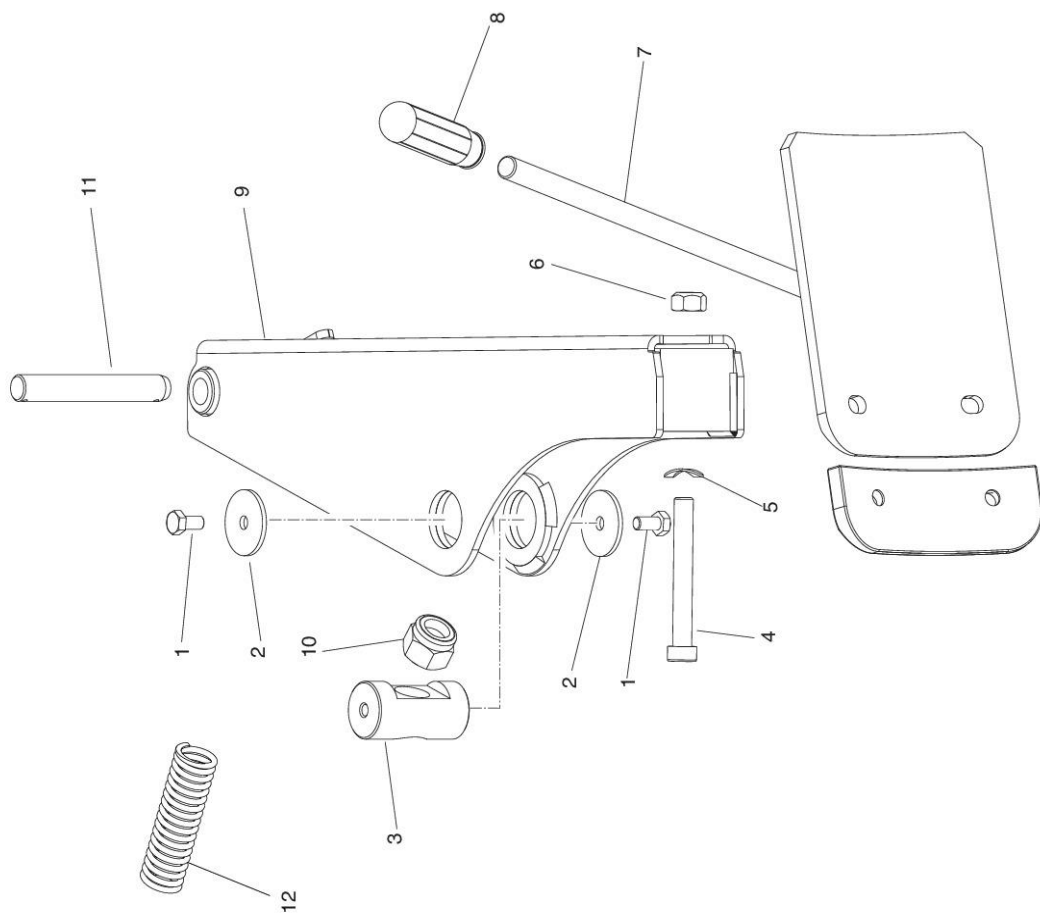
BEAD BREAKER CYLINDER D.186



Rif. Ref.	Codice Code	Descrizione	Description
1	3-00517	RACCPN-LO G1/4GOy T10	LO-FITTING G1/4GOy T10
2	330190	CILINDRO D.186	CYLINDER D.186
3	436779	DADO ES.A.y M6	AUTOLOCKING HEXAGON NUT M6
4	433339	GUARNIZIONE D.184X165X11,11	SEAL D.184X165X11,11
5	333524	DADO 1/4	NUT 1/4
6	337848	PISTONE D.186X44	PISTON D.186X44
7	4-101627	STELO D.20X475	STEM D.20X475
8	430261	GUARNIZIONE OR	O-RING
9	424257	ANELLO GUIDA STELO WRI 20	ROD GUIDE RING
10	351905	FLANGIA D.186	FLANGE D.186
11	2-00211	RONDELLA D.6	WASHER D.6
12	2-00310	VTCEI M6X20	HEXAGON SOCKET HEAD SCREW M6X20
13	3-00222	RACCPN-Ly G1/4Cy T10	L-FITTINGy G1/4Cy T10
14	434031	ANELLO D.30	SEEGER D.30
15	238212B	KIT GUARNIZ. CILINDRO STALLONATORE D.186MM	SEAL KIT CYLINDER D.186
16	2-00989	DADO ES. M18X1,5	HEXAGON NUT M18X1,5
17	3-02726	GUARNIZIONE ASR D20X30X7	LIPPED GASKET NSW 20-30-7

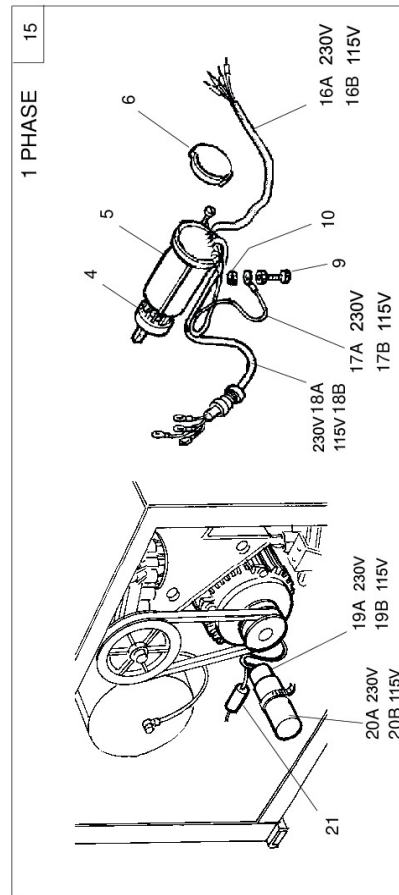
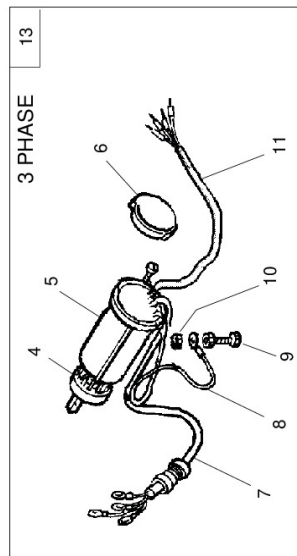
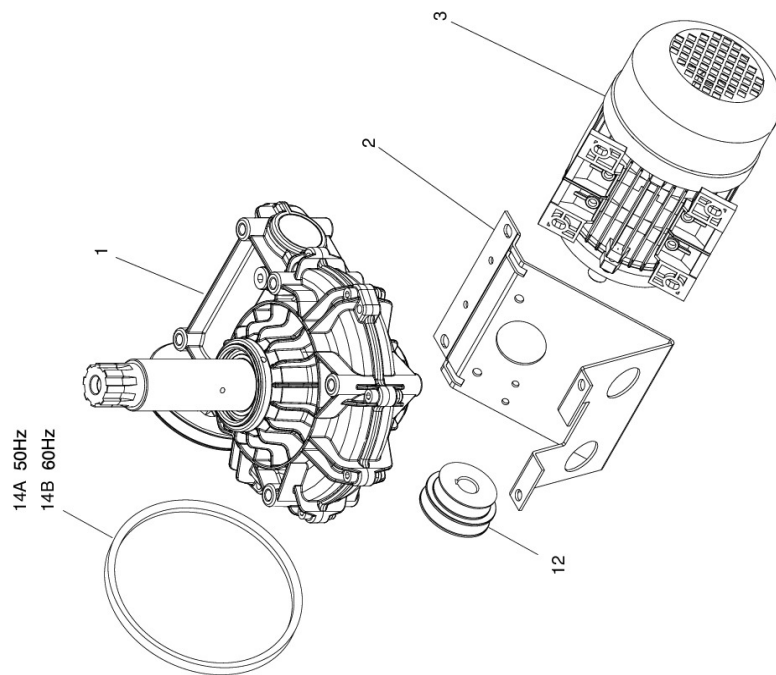
BRACCIO STALLONATORE COMPLETO

COMPLETE BEAD-BREAKER ARM



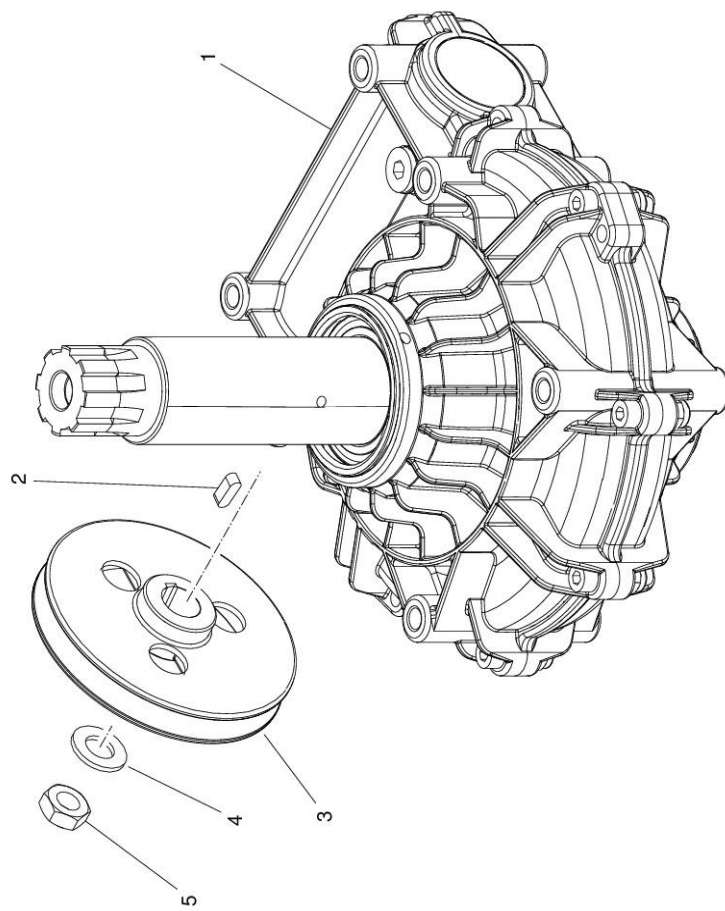
Rif. Ref.	Codice Code	Descrizione	Description
1	2-00372	VTE M8X16	HEXAGON HEAD SCREW M8X16
2	323901	RONDELLA D. 8,25X40X3	WASHER D. 8,25X40X3
3	323902A	PERNO 35 L 68 FIL-F M8 FIL-F M8 ORIENTABILE	Revolving pin
4	324008	VITE SPECIALE M12X90	SPECIALE SCREW M12X90
5	2-02249	RONDELLA ELASTICA 13X24	ELASTIC WASHER 13X24
6	422255	DADO AUTOFRENANTE TRISTOP M12	AUTOLOCKING HEXAGON NUT M12
7	4-144929	PALETTA STALLONATORE MOTO	BEAD BREAKER BLADE
8	425219	MANOPOLA	KNOB
9	4-130410/00	BRACCIO STALLONATORE	BEAD-BREAKER ARM
10	2-01242	DADO ES. A. M18X1,5	AUTOLOCKING HEXAGON NUT M18X1,5
11	323903C	PERNO 16 L 110 ST ST FULCRO BRACCIO STALL. -ad esaurimento-	FULCRUM PIN
12	424364	MOLLA	SPRING

GRUPPO MOTORIDUTTORE GEAR MOTOR GROUP



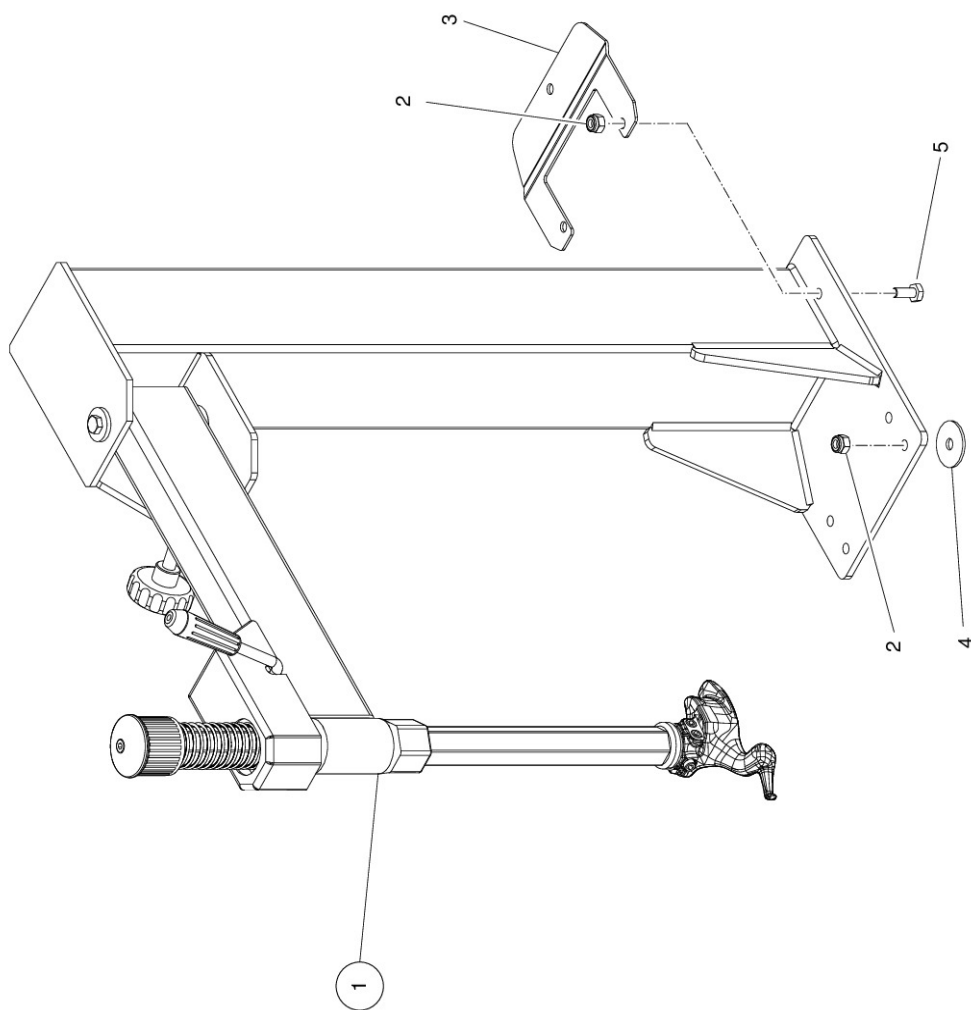
Rif. Ref.	Codice Code	Descrizione	Description
1	255773	RIDUTTORE COMPLETO	GEAR BOX
2	334768/00	SUPPORTO MOTORE	SUPPORT
3	422013A	MOT.EL AC 3PH 230-400 V 50-60 HZ 0.75 KW 4P IEC80 B3 S3 IP44 CL. B 2.7/1.6 A	MOTOR 400/230V 3ph 50-60Hz
3	4-115122	MOTORE 230V 1ph 50Hz	MOTOR 230V 1ph 50Hz
3	4-114875	MOTORE 230V 1ph 60Hz	MOTOR 230V 1ph 60Hz
3	4-112454	MOTORE 115V 1ph	MOTOR 115V 1ph
4	5-102742	INVERTITORE 3ph	REVERSE SWITCH
5	432065	PROTEZIONE INVERTITORE	INVERTER COVER
6	430991	COPERCHIO PROTEZIONE	LID
7	225390C	CAVO 4 X L 700 OCC - MISTO	MOTOR CABLE 400/230V 3ph
8	225051	CAVO DI MASSA L.350mm 400/230V 3ph	GROUND CABLE L.350mm 400/230V 3ph
9	2-00605	VITE M4X10	SCREW M4X10
10	2-00143	DADO ES.N. M4	NORMAL HEXAGON NUT M4
11	235518	CAVO RETE 400/230V 3ph	SUPPLY CABLE 440/230V 3ph
12	331067A	PULEGGIA 2GOLE SPA DF 19 DE 69 H 33 DE 57 MOTORE	MOTOR PULLEY 3ph / 1ph
13	235574B	KIT IMP.EL.TRIFASE	ELECTRICAL SYSTEM 400/230V 3ph
14A	3-10068	CINGHIA MOTORE 3ph / 1ph 50Hz	MOTOR BELT 3ph / 1ph 50Hz
14B	3-00555	CINGHIA MOTORE 3ph / 1ph 60Hz	MOTOR BELT 3ph / 1ph 60Hz
15	249881B	IMP.EL.220/1 A	ELECTRICAL SYSTEM 230V 1ph
15	5-103989	IMPIANTO ELETTRICO 115V 1ph	ELECTRICAL SYSTEM 115V 1ph
16A	235520A	CAVO NEOP.3X1,5 L3500 3P/2P+O	SUPPLY CABLE 230V 1ph
16B	4-136665A	CAVO EL 3 X AWG 14 L 4000 PUNTAL DIN 46228-1 3P / OCC-FORC 3P	SUPPLY CABLE (115V 1ph)
17A	225438	CAVO DI MASSA L.100mm 230V 1ph	GROUND CABLE L.100mm 230V 1ph
17B	249601	CAVO DI MASSA L.350mm 115V 1ph	U-BOLT L.350mm 115V 1ph
18A	225419F	CAVO COLL.TO MOTORE MONOFASE C	MOTOR CABLE 230V 1ph
18B	249590	CAVO MOTORE 115V 1ph	MOTOR CABLE 115V 1ph
19A	449750	CONDENSATORE 35mf 230V 1ph	CAPACITOR 35mf 230V 1ph
19B	4-112849	CONDENSATORE 50mf 115V 1ph	CAPACITOR 50mf 115V 1ph
20A	414850	CAPPELLOTTO 230V 1ph	CAP NUT 230V 1ph
20B	430750	CAPPELLOTTO D.45 115V 1ph	CAP NUT 115V 1ph
21	430770	RESISTENZA 330K OHM	RESISTANCE 330K OHM

RIDUTTORE COMPLETO GEAR BOX



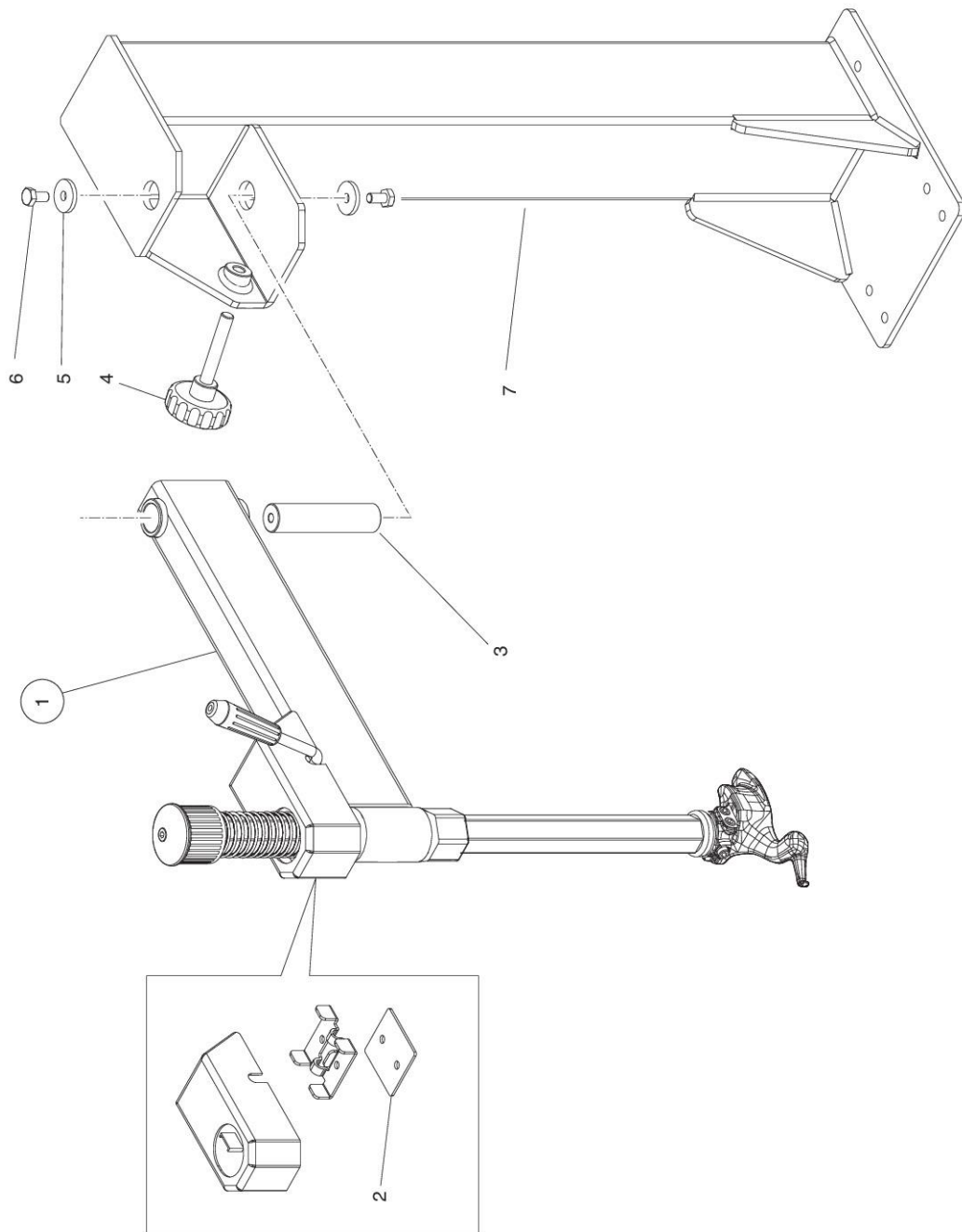
Rif. Ref.	Codice Code	Descrizione	Description
1	5-101887	RIDUTTORE 2 VELOCITA	2 SPEED GEARBOX
2	2-01950	LINGUETTA	PARALLEL KEY 6X6X18
3	314344C	PULEGGIA RIDUTTORE	TRAPEZOIDAL PULLEY (1 SPEED)
4	2-00215	RONDELLA D.14	WASHER D.14
5	2-00941	DADO ES. M14	HEXAGON NUT M14

GRUPPO PALO A BANDIERA VERTICAL POST GROUP



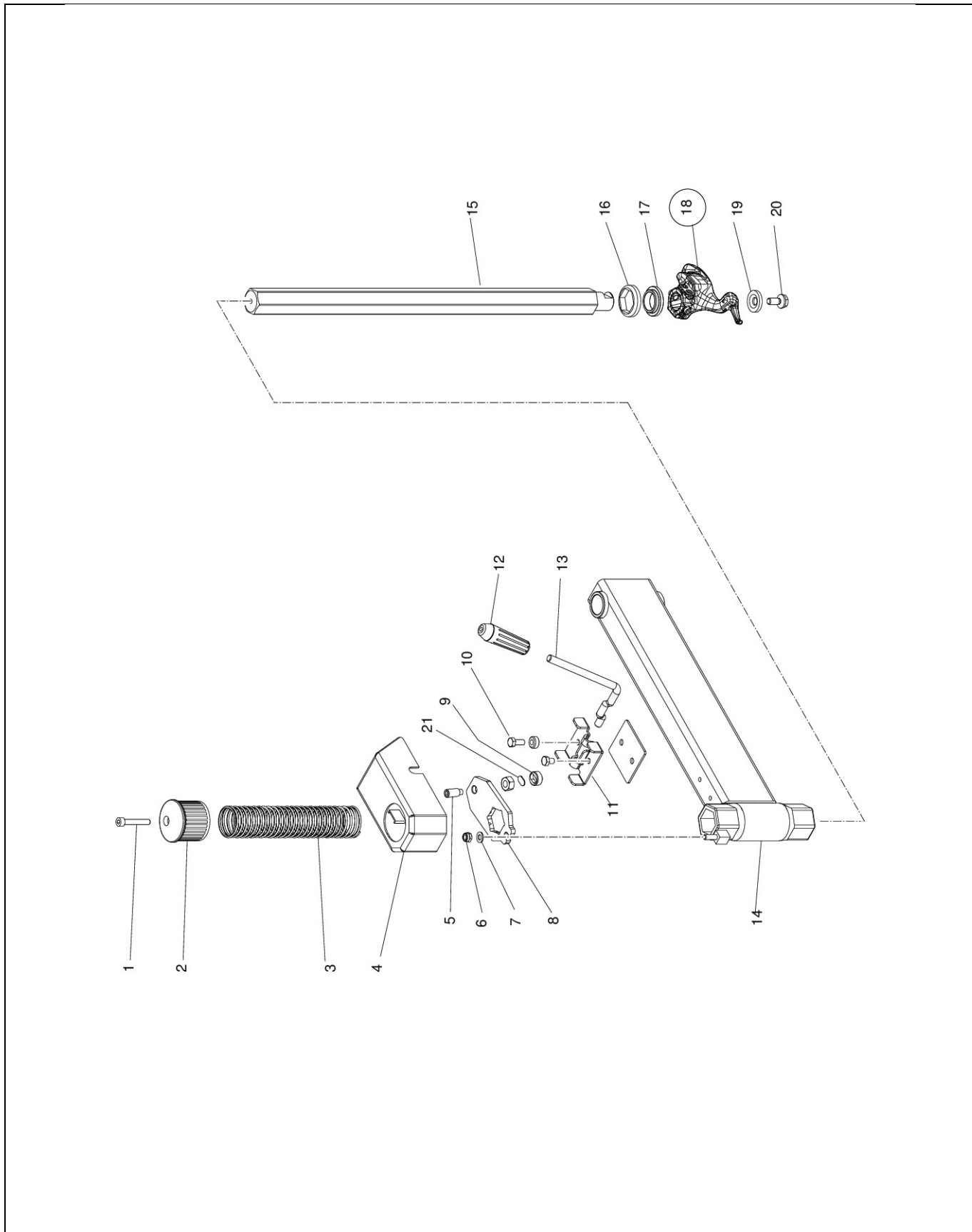
Rif. Ref.	Codice Code	Descrizione	Description
1	5-123850/00	PALO A BANDIERA	VERTICAL POST
2	2-01019	DADO ES.A. M10	AUTOLOCKING HEXAGON NUT M10
3	4-138996/00	STAFFA CHIUSURA PALO	COLUMN CLOSING BRACKET
4	441631	RONDELLA D.48X13X3	WASHER D.48X13X3
5	2-00380	VTE M10X25	HEXAGON HEAD SCREW M10X25

PALO A BANDIERA VERTICAL POST



Rif. Ref.	Codice Code	Descrizione	Description
1	5-121159/00A	BRACCIO BANDIERA COMPLETO	SWINGING ARM ASSEMBLY
2	4-119820	PIASTRA REGISTRO ECCENTRICO	PLATE
3	33017889	PERNO BRACCIO	ARM PIN
4	440276	MANOPOLA	HANDLE
5	34010560	RONDELLA	WASHER
6	2-02056	VTE M10X20	HEXAGON HEAD SCREW M10X20
7	4-138991/00	COLONNA	COLUMN

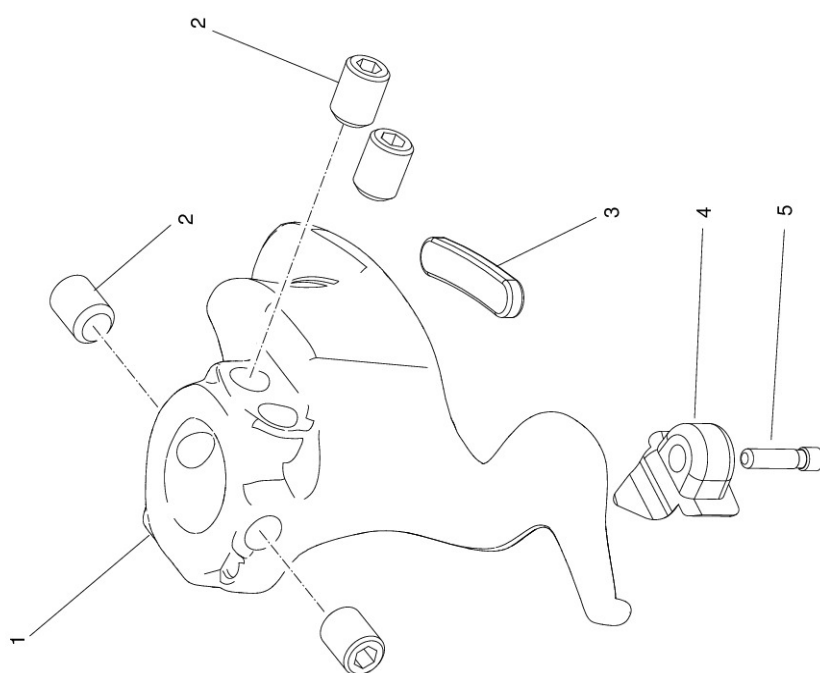
BRACCIO BANDIERA COMPLETO SWINGING ARM ASSEMBLY



Rif. Ref.	Codice Code	Descrizione	Description
1	2-00901	VITE TCEI 4762ÿ 8.8 BR1/2F M 8X 50	SOCKET HEAD CAP SCREW M8X50
2	423907	POMOLO	KNOB
3	4-121506	MOLLA D.48,4X3,2X530	SPRING D.48,4X3,2X530
4	440285A	CARTER PROTEZIONE BLOCCAGGIO	VERTICAL LOCKING COVER
5	2-71370	VITE STEI M12X30	SOCKET SET SCREW M12X30
6	2-01137	DADO ES.A. M8	AUTOLOCKING HEXAGON NUT M8
7	2-00212	RONDELLA D.8	WASHER D.8
8	4-117906	PIASTRA BLOCCAGGIO VERTICALE	VERTICAL LOCKING PLATE
9	440284	NOTTOLINO DI BLOCCAGGIO	LOCKING PAWL
10	2-00373	VTE M8X20	HEXAGON HEAD SCREW M8X20
11	440281	PIASTRINA ECCENTRICO A LEVA	PLATE FOR CAM LEVER
12	417351	MANOPOLA	HANDLE
13	440279	LEVA CON ECCENTRICO	LEVER
14	4-133079/00	BRACCIO BANDIERA	SWINGING ARM
15	4-140857	ASTA ESAGONALE CH 36 L 680	HEXAGONAL SHAFT CH36 L.680
16	428681B	ANELLO DE 48 CH 34 H 10	DAMPING RING
17	4-138825	DISTANZIALE INTERFACCIA TORRETTA	TOOL INTERFACE SPACER
18	257175C	TORRETTA MDH +INSERTO GIALLO	HEAD ASSEMBLY
19	350194	RONDELLA D.12X33X5	WASHER D.12X33X5
20	350197	VITE FISSAGGIO TORRETTA	MOUNTING HEAD FIXING SCREW
21	440280	PIASTRINA PER NOTTOLINO	PLATE

TORRETTA MDH +INSERTO GIALLO

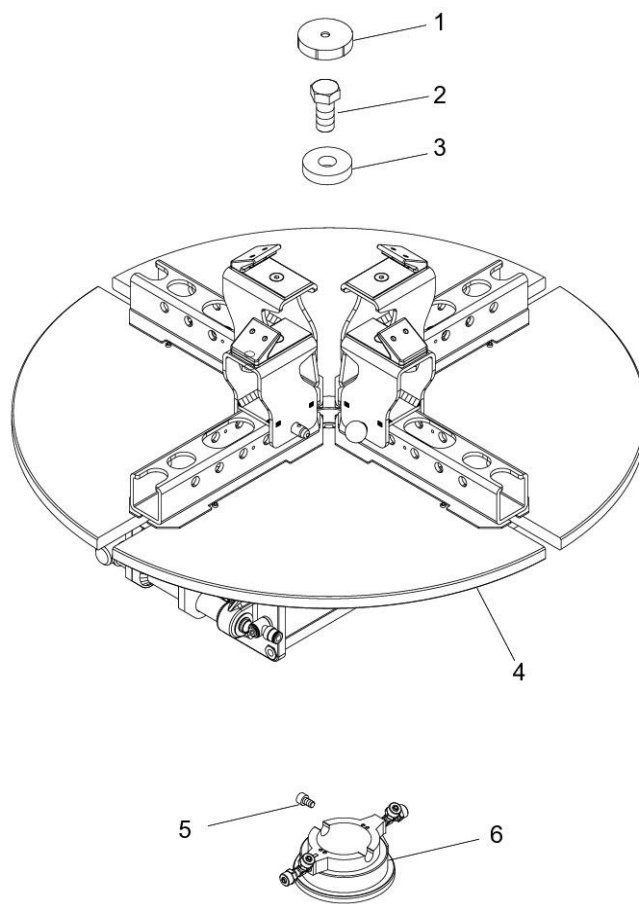
HEAD ASSEMBLY



Rif. Ref.	Codice Code	Descrizione	Description
1	K355785	TORRETTA	TOOL
2	2-71357	VSTEI M12X16	CSK SCREW SOCKET M12X16
3	4-104730	INSERTO GIALLO	YELLOW INSERT
4	4-104729	INSERTO GIALLO	YELLOW INSERT
5	342051	PERNO TORRETTA	PIN

GRUPPO AUTOCENTRANTE 4-24

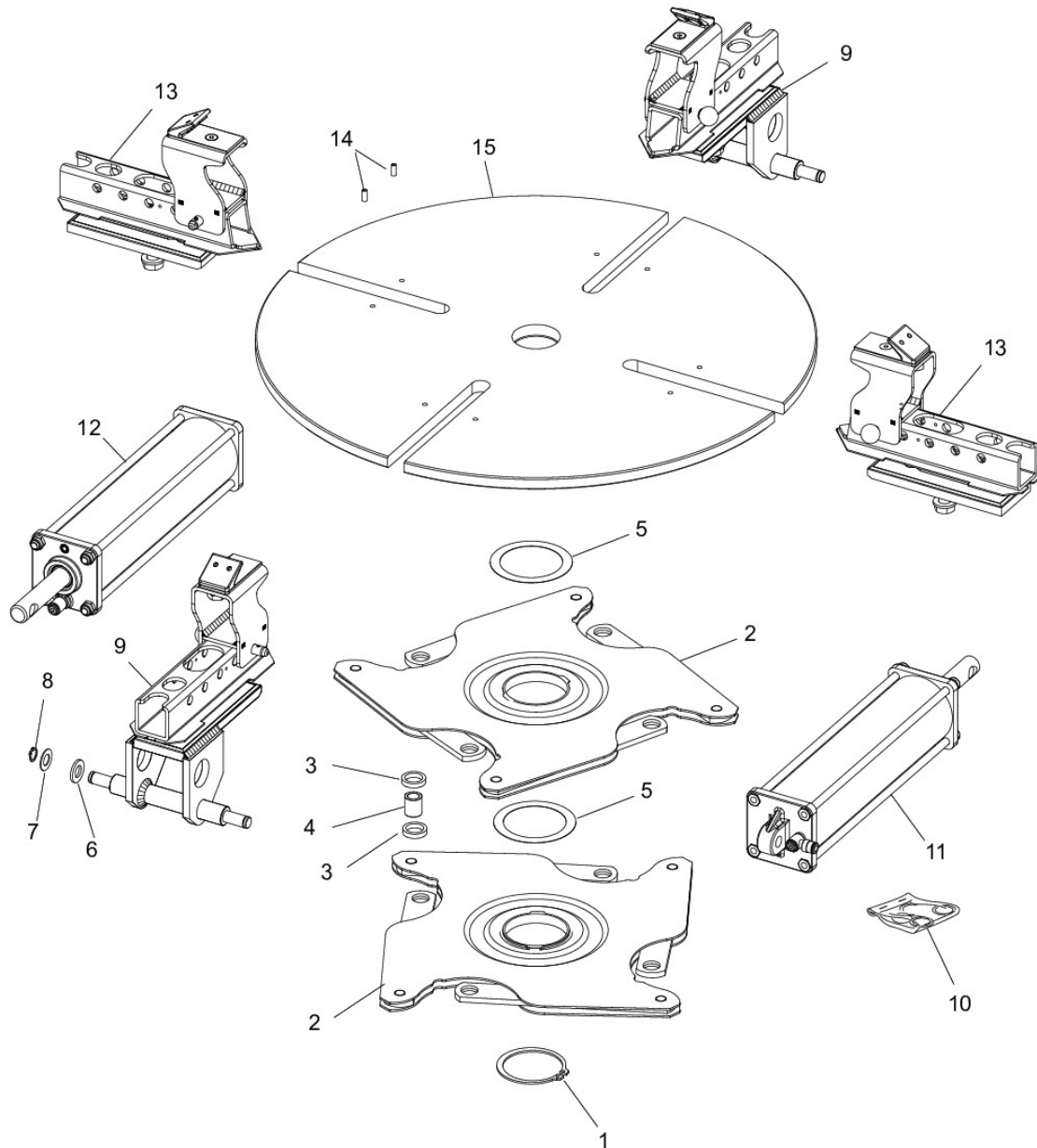
TURNTABLE GROUP 4-24



Rif. Ref.	Codice Code	Descrizione	Description
1	426514	TAPPO TONDO	ROUND CAP
2	2-01216	VTEÿ M16X1,5X35	HEXAGON HEAD SCREW M16X1,5X35
3	4-139642	RONDELLA D.16,5X45X10	WASHER D.16,5X45X10
4	5-127342	AUROCENTRANTE MOTO 4-24	4-24 MOTORCYCLE SELF-CENTERING
5	2-00308	VTCEI M6X10	VTCEI M6X10
6	228389B	DISTRIBUTORE PN GIR D 50 + RACC	ROTATING JOINT (NO T.I.)

AUTOCENTRANTE MOTO 4-24

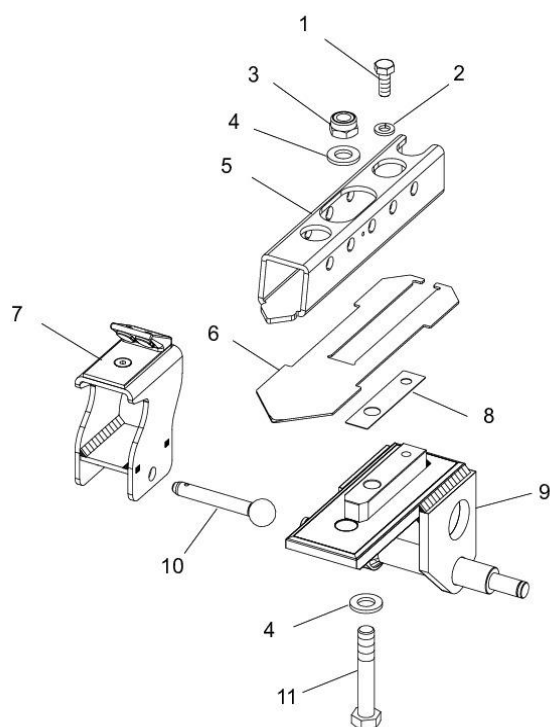
4-24 MOTORCYCLE SELF-CENTERING



Rif. Ref.	Codice Code	Descrizione	Description
1	2-01283	ANELLO D.65	SEEGER D.65
2	4-101651A	FLANGIA COMANDO BIELLE 10"-24"	FLANGE CONTROL RODS
3	437964	RONDELLA D.18,5X25X5	WASHER D.18,5X25X5
4	337965	BOCCOLA D.12X18X20	BUSHING D.12X18X20
5	455082	RONDELLA D.65X85X0,4	WASHER D.65X85X0,4
6	2-00214	RONDELLA D.12	WASHER D.12
7	428636A	RONDELLA SPESS DIN 988 DI 12.3 DE 22.8 SP 1 ACC ZI	WASHER D.12.3 x 22.8 x 1
8	2-00025	ANELLO D.12	SEEGER D.12
9	5-128063	GRUPPO SCORREVOLE TRAINANTE	DRIVING SLIDING GROUP
10	238548	KIT GUARNIZIONI CILINDRI	CYLINDERS SEAL KIT
11	254653B	CILINDRO PN 2 EFF DI 70 CORSA 249 399 DS 20 AUTOC.DX	RIGHT CYLINDER
12	254652	CILINDRO SX	LEFT CYLINDER
13	5-128064	GRUPPO SCORREVOLE TRAINATO	TOWED SLIDING GROUP
14	2-01059	SPINA D.5X12	PLUG D.5X12
15	253758	PIATTO AUTOCENTRANTE	TURNTABLE PLATE

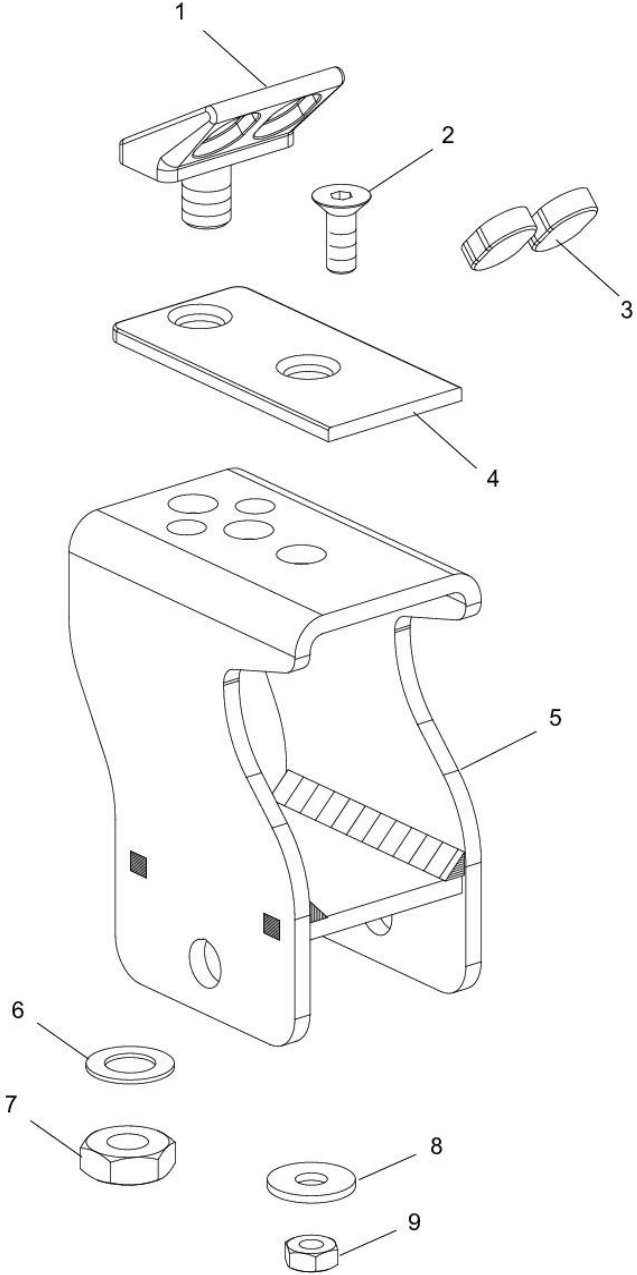
GRUPPO SCORREVOLE TRAINANTE

DRIVING SLIDING GROUP



Rif. Ref.	Codice Code	Descrizione	Description
1	2-00373	VTE M8X20	HEXAGON HEAD SCREW M8X20
2	2-00205	ROSETTA EL. D.8	ELASTIC WASHER D.8
3	2-01276	DADO ES.A. M12	AUTOLOCKING HEXAGON NUT M12
4	2-00214	RONDELLA D.12	WASHER D.12
5	4-146583	GUIDA PER GRIFFA MOTO	MOTORCYCLE CLAMP GUIDE
6	4-146579	LAMA COPRIASOLA	COVER PLATE
7	5-127343	GRIFFA COMPLETA PER MOTO	COMPLETE CLAMP FOR MOTORCYCLE
8	4-146588	SPESSORE	SPACER
9	4-146580	SCORREVOLE TRAINANTE	DRIVING SLIDE
10	5-125759	PERNO BLOCCAGGIO GRIFFE MOTO	JAW LOCKING PIN
11	2-02607	VITE TE M12 x 70	HEXAGON HEAD CAP SCREW M12X70

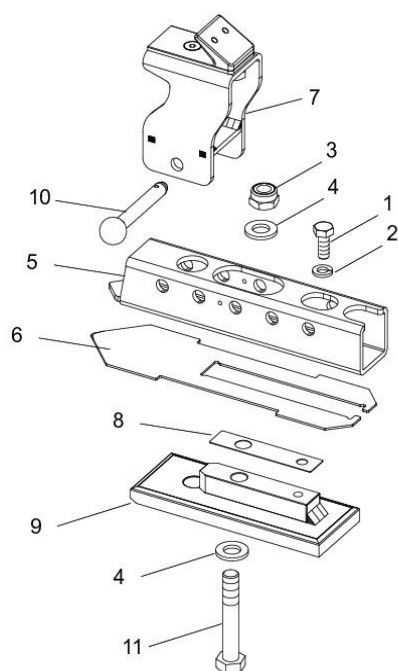
GRIFFA COMPLETA PER MOTO
COMPLETE CLAMP FOR MOTORCYCLE



Rif. Ref.	Codice Code	Descrizione	Description
1	3005696C	CUNEO DI BLOCCAGGIO	LOCKING CLAMP
2	2-00711	VTSPEI M6X16	SCREW M6X16
3	3305341B	INSERTO PER GRIFFA A CUNEO	CLAMP SPACER
4	4-146587	PROTEZIONE GRIFFA	UPPER JAW PROTECTION
5	4-146584A	CAVALLOTTO GRIFFA MOTO	JAW SUPPORT
6	2-71543	ROSETTA EL. 8842 A BR D10	WASHER D.10
7	2-00169	DADO ES. M10	HEXAGON NUT M10
8	2-00679	ROSETTA D 6X18X1,5	WASHER D.6X18X1,5
9	2-00167	DADO ES. M6	HEXAGON NUT M6

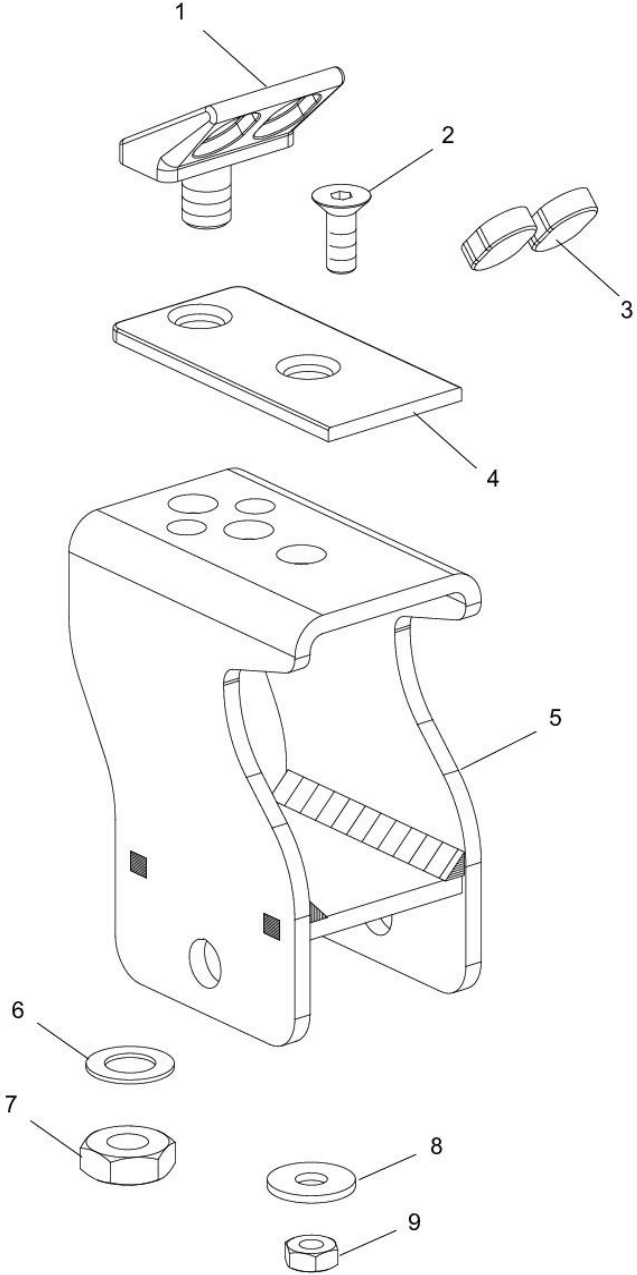
GRUPPO SCORREVOLE TRAINATO

TOWED SLIDING GROUP



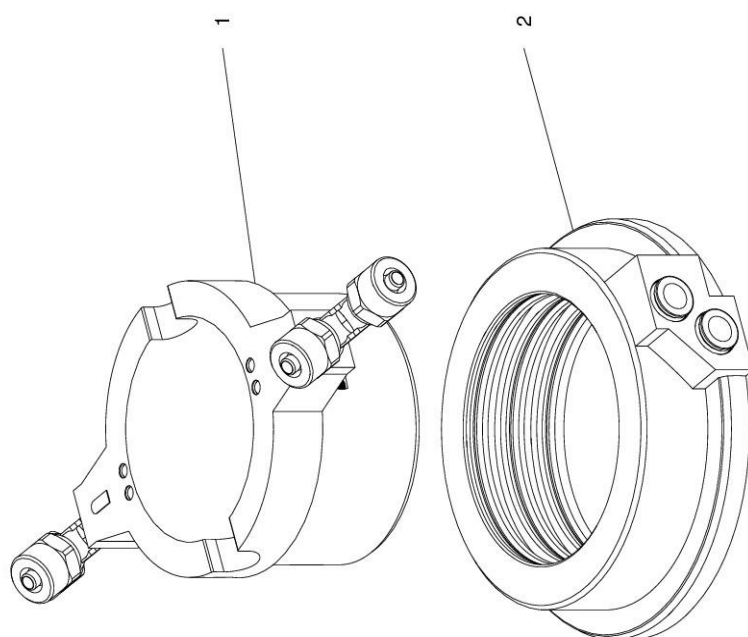
Rif. Ref.	Codice Code	Descrizione	Description
1	2-00373	VTE M8X20	HEXAGON HEAD SCREW M8X20
2	2-00205	ROSETTA EL. D.8	ELASTIC WASHER D.8
3	2-01276	DADO ES.A. M12	AUTOLOCKING HEXAGON NUT M12
4	2-00214	RONDELLA D.12	WASHER D.12
5	4-146583	GUIDA PER GRIFFA MOTO	MOTORCYCLE CLAMP GUIDE
6	4-146579	LAMA COPRIASOLA	COVER PLATE
7	5-127343	GRIFFA COMPLETA PER MOTO	COMPLETE CLAMP FOR MOTORCYCLE
8	4-146588	SPESSORE	SPACER
9	4-146582	SCORREVOLE TRAINATO	TOWED SLIDE
10	5-125759	PERNO BLOCCAGGIO GRIFFE MOTO	JAW LOCKING PIN
11	2-02607	VITE TE M12 x 70	HEXAGON HEAD CAP SCREW M12X70

GRIFFA COMPLETA PER MOTO
COMPLETE CLAMP FOR MOTORCYCLE



Rif. Ref.	Codice Code	Descrizione	Description
1	3005696C	CUNEO DI BLOCCAGGIO	LOCKING CLAMP
2	2-00711	VTSPEI M6X16	SCREW M6X16
3	3305341B	INSERTO PER GRIFFA A CUNEO	CLAMP SPACER
4	4-146587	PROTEZIONE GRIFFA	UPPER JAW PROTECTION
5	4-146584A	CAVALLOTTO GRIFFA MOTO	JAW SUPPORT
6	2-71543	ROSETTA EL. 8842 A BR D10	WASHER D.10
7	2-00169	DADO ES. M10	HEXAGON NUT M10
8	2-00679	ROSETTA D 6X18X1,5	WASHER D.6X18X1,5
9	2-00167	DADO ES. M6	HEXAGON NUT M6

**DISTRIBUTORE PN GIR D 50 + RACC
ROTATING JOINT (NO T.I.)**



Rif. Ref.	Codice Code	Descrizione	Description
1	228387	ANELLO INTERNO	INTERNAL RING
2	223811A	DISTRIBUTORE PN GIR D 60 ESTERNO + OR E CARTUCCE	CONNECTOR

