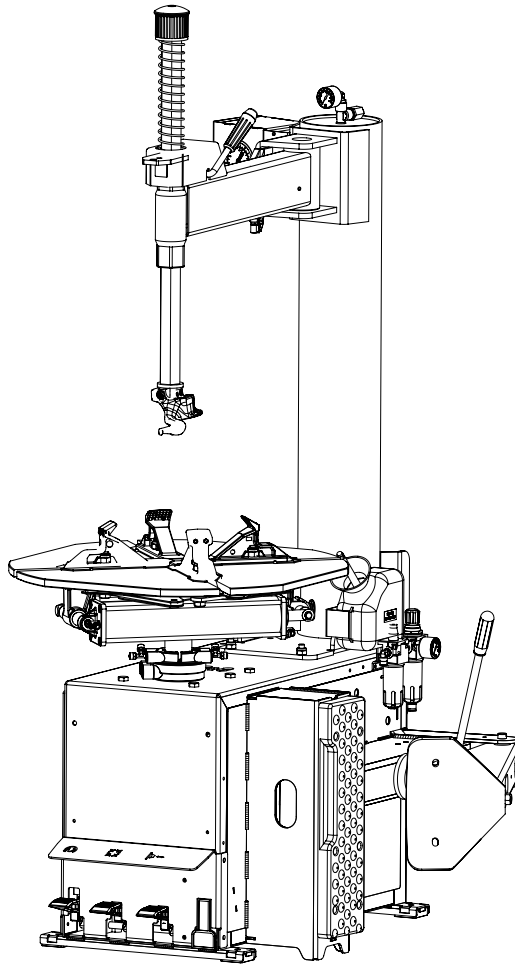


# A9222 TI

Pezzi di ricambio / Spare parts list



Code: 4-138798

Production date: 06 / 2021



[www.corghi.com](http://www.corghi.com) - [info@corghi.com](mailto:info@corghi.com)

**I**

**Sul presente documento sono stati evidenziati con colore grigio i ricambi consigliati e indicati in grassetto i codici che sono variati rispetto a quelli riportati nella precedente versione del 09/19**

**EN**

**In this document, the recommended spare parts have been highlighted in gray, while in bold you find those codes which are different if compared with the previous version dated 09/19**

**DE**

**Im vorliegenden Dokument wurden die empfohlenen Ersatzteile in grauer Farbe hervorgehoben; die Teilenummern in Fettdruck haben sich beziehend auf die vorherige Version vom 09/19 geändert.**

**FR**

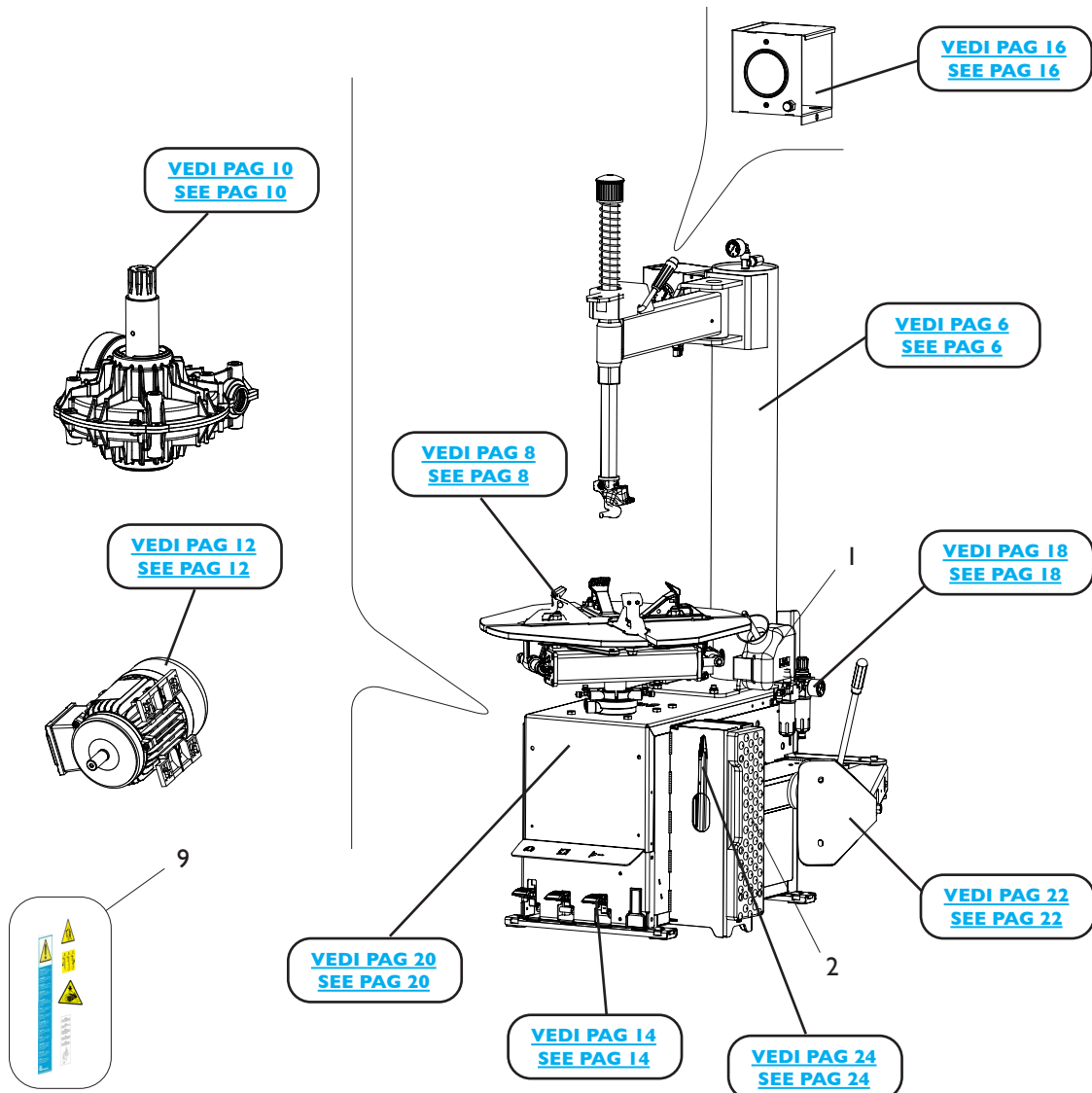
**Dans ce document, les pièces de rechange préconisées sont soulignées en gris, tandis que les références différentes par rapport à la version précédente du 09/19 sont en gras**

# SOMMARIO

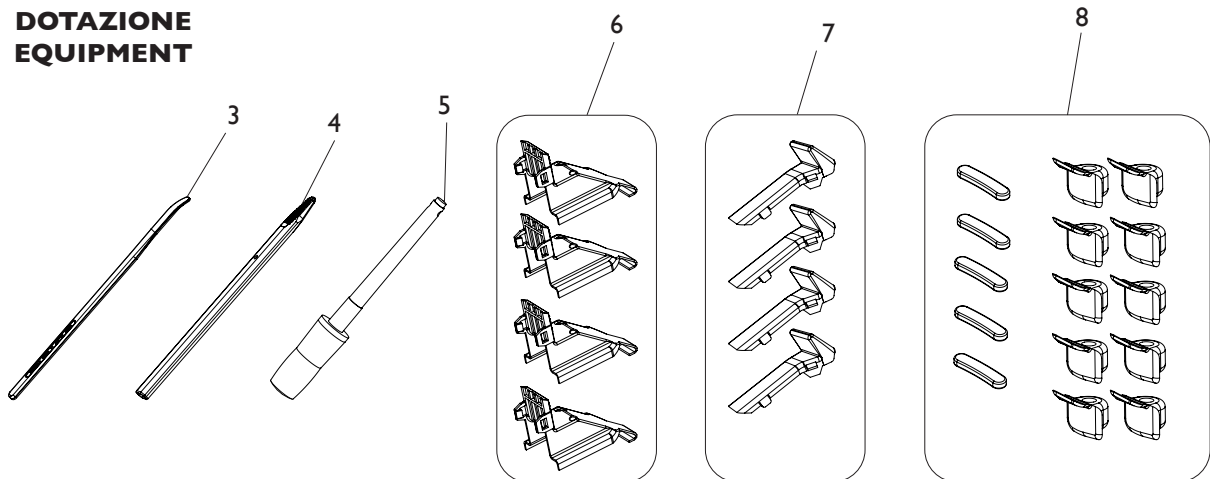
# CONTENTS

COMPLESSIVO A9222 TI A9222 TI OVERALL.....	4
GRUPPO BRACCIO OPERANTE OPERATING ARM GROUP .....	6
GRUPPO AUTOCENTRANTE 10-22” TURNABLE GROUP 10-22” .....	8
GRUPPO RIDUTTORE GEARBOX GROUP.....	10
IMPIANTO ELETTRICO ELECTRICAL SYSTEM .....	12
GRUPPO PEDALIERA PEDAL GROUP .....	14
GRUPPO GONFIAGGIO T.I. T.I. INFLATION GROUP .....	16
GRUPPO FILTRO FILTER GROUP .....	18
GRUPPO CASSONE FRAME GROUP .....	20
GRUPPO STALLONATORE BEAD BREAKING GROUP .....	22
ACCESSORI ACCESSORIES .....	24

# COMPLESSIVO A9222 TI A9222 TI OVERALL

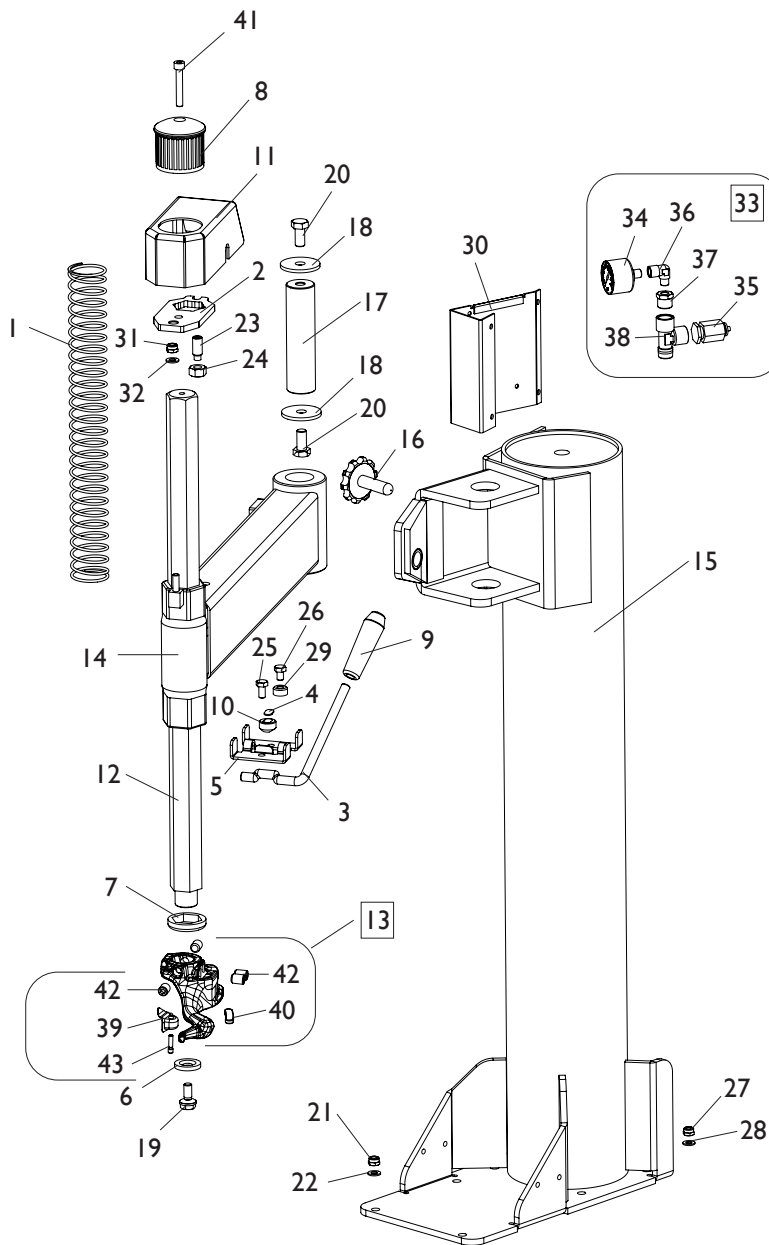


## DOTAZIONE EQUIPMENT

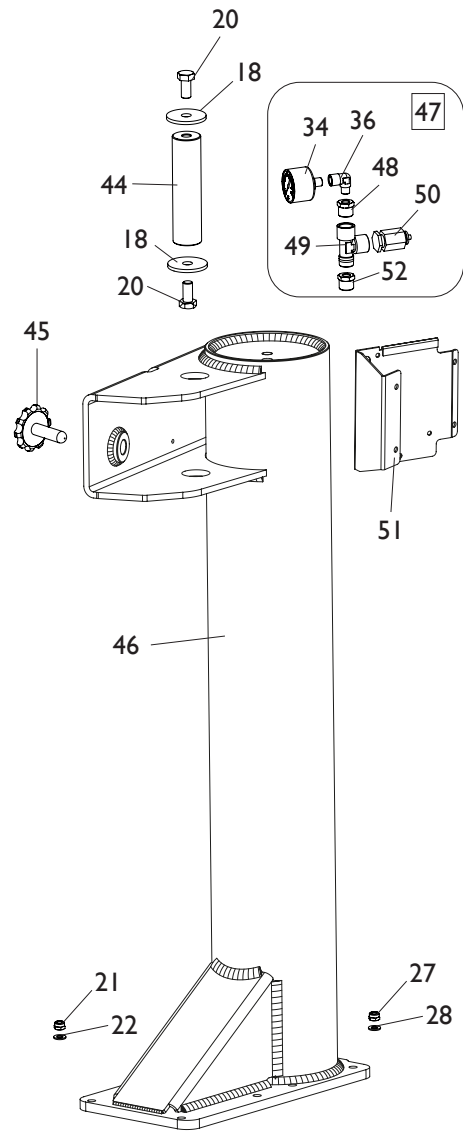


Rif. Ref.	Codice Code	Descrizione	Description
1	423405	PORTA GRASSO	GREASER HOLDER
2	436199	APPOGGIO CERCHIO	RIM SUPPORT
3	4-108275	LEVA	LEVER
4	4-401081	PROTEZIONE LEVA	LEVER PORTECTION
5	415248	PENNELLO	BRUSH
6	5-101528	KIT 4 PROTEZIONI ESTERNE	EXTERNAL PROTECTION KIT (4 PZ)
7	5-101526	KIT 4 PROTEZIONI INTERNE	INTERNAL PROTECTION KIT (4 PZ)
8	5-101563	KIT 15 NSERTI TORRETTA	HEAD INSERTS KIT (15 PZ)
9	5-123728	KIT ADESIVI <b>A9222 TI</b>	LABEL KIT <b>A9222 TI</b>

# GRUPPO BRACCIO OPERANTE OPERATING ARM GROUP



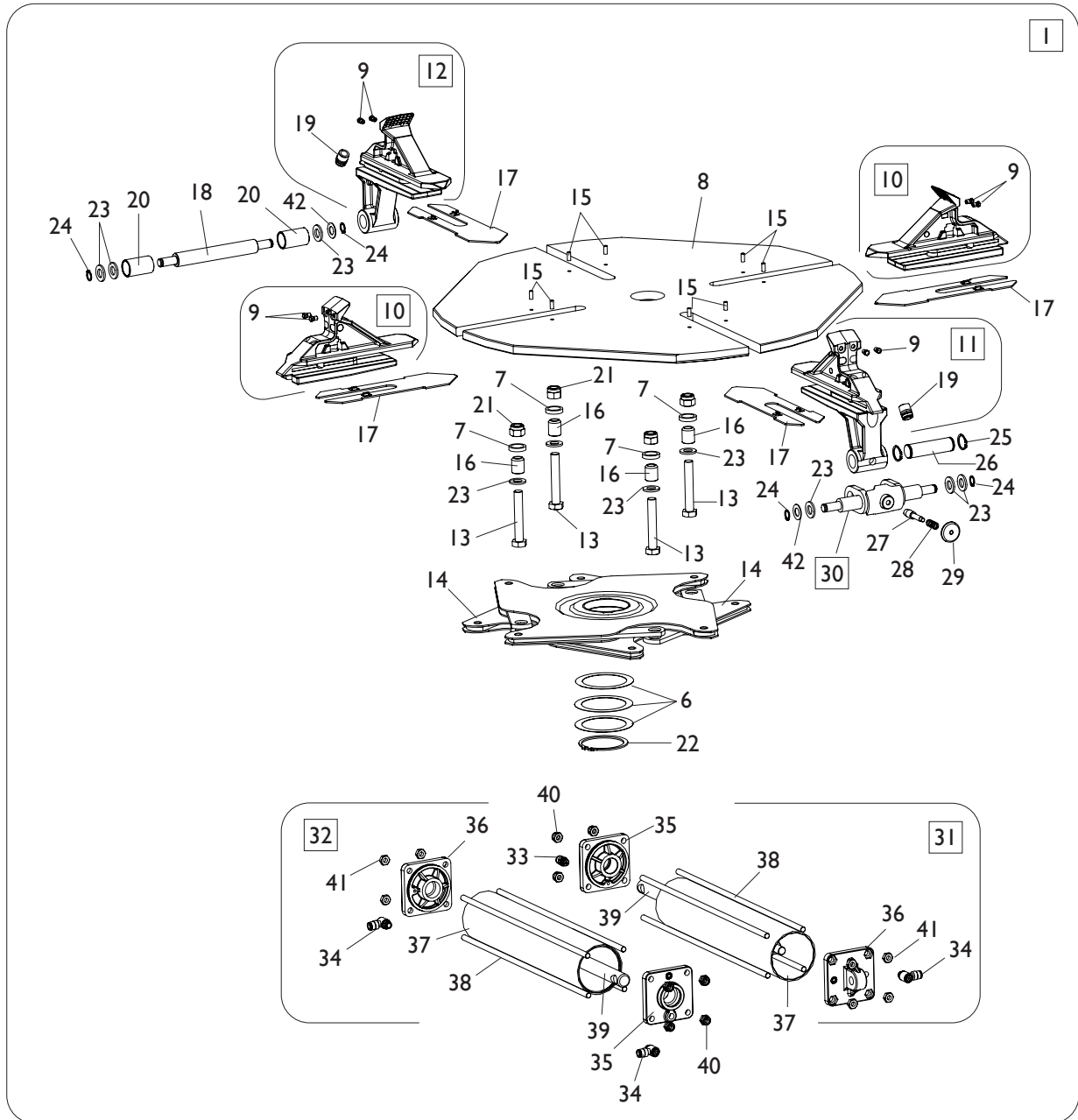
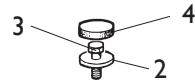
**SINCE FEBRUARY 2021**



**TORNA AL COMPLESSIVO  
RETURNS TO OVERALL**

Ref.	Code	Descrizione	Description
1	423765	MOLLA D.48,4X3,2X410	SPRING D.48,4X3,2X410
2	4-117906	PIASTRA BLOCCAGGIO VERTICALE	VERTICAL LOCKING PLATE
3	440279	LEVA CON ECCENTRICO	LEVER
4	440280	PIASTRINA PER NOTTOLINO	PLATE
5	440281	PIASTRINA ECCENTRICO A LEVA	ECCENTRIC PLATE
6	350194	RONDELLA D.12X33X5	WASHER D.12X33X5
7	428681	ANELLO AMMORTIZZATORE	DAMPING RING
8	423907	POMOLO	KNOB
9	417351	MANOPOLA	HANDLE
10	440284	NOTTOLINO DI PLOCCAGGIO	LOCKING
11	440285	CARTER PROTEZIONE	COVER
12	343105	BRACCIO VERTICALE	VERTICAL ARM
13	258458	TORRETTA COMPLETA	HEAD ASSEMBLY
14	4-117931	BRACCIO A BANDIERA	ORIZONTAL ARM
15	5-101131	PALO	ARM
16	441580	MANOPOLA M20X1,5	HANDLE M20X1,5
17	323881	PERNO BRACCIO	ARM PIN
18	318216	RONDELLA D.12,5X50X4	WASHER D.12,5X50X4
19	350197	VITE SPECIALE FISS.TORRETTA M10X20	SPECIAL SCREW M10X20
20	2-01225	VTE M12X25	HEXAGON HEAD SCREW M12X25
21	2-01019	DADO ES.A. M10	AUTOLOCKING HEXAGON NUT M10
22	441631	RONDELLA D.48X13X3	WASHER D.48X13X3
23	2-71370	VSTEI M12X30	CSK SCREW SOCKET M12X30
24	2-00153	DADO ES. M12	HEXAGON NUT M12
25	2-00373	VTE M8X20	HEXAGON HEAD SCREW M8X20
26	2-00372	VTE M8X16	HEXAGON HEAD SCREW M8X16
27	2-01019	DADO ES.A. M10	AUTOLOCKING HEXAGON NUT M10
28	2-00213	RONDELLA D.10	WASHER D.10
29	3010908	DISTANZIALE D.8X18X9	SPACER D.8X18X9
30	338808	SUPPORTO SCATOLA GONFIAGGIO	INFLATION BOX SUPPORT
31	2-01137	DADO ES.A. M8	AUTOLOCKING HEXAGON NUT M8
32	2-00212	RONDELLA D.8	WASHER D.8
33	241608	GRUPPO MANOMETRO	GAUGE ASSEMBLY
33	5-107617	GRUPPO MANOMETRO <b>(ASME/CRN)</b>	GAUGE ASSEMBLY <b>(ASME/CRN)</b>
34	3-00488	MANOMETRO D.40 1/8 0-12 BAR/PSI	PRESSURE GAUGE D.40 1/8 0-12 BAR/PSI
34	3-03520	MANOM. D.40 25 BAR	PRESS. GAUGE D.40 25 BAR
35	3-00356	LIMITATORE DI PRESSIONE	VALVE
35	3-03519	LIM. DI PRESS. 11 BAR <b>(ASME/CRN)</b>	VALVE 11 BAR <b>(ASME/CRN)</b>
36	3-00138	RACCPN-L G1/8	L-FITTING G1/8
37	3-00271	RACCPN-G3/8-1/8F	FITTING G3/8-1/8F
38	3-00131	RACCPN-TL-G3/8CG-FF	TL-FITTING G3/8CG-FF
39	4-104729	INSERTO GIALLO	YELLOW INSERT
40	4-104730	INSERTO GIALLO	YELLOW INSERT
41	2-00901	VTCEI 1/2F M8X50	HEX. SOCKET HEAD SCREW 1/2F M8X50
42	2-71357	VSTEI M12X16	SCREW M12X16
43	342051	PERNO TORRETTA	PIN
44	<b>4-141128</b>	<b>PERNO BRACCIO</b>	<b>ARM PIN</b>
45	<b>3-01577</b>	<b>MANOPOLA</b>	<b>HANDLE</b>
46	<b>5-125949/00</b>	<b>PALO</b>	<b>ARM</b>
47	<b>5-106875</b>	<b>GRUPPO MANOMETRO</b>	<b>GAUGE ASSEMBLY</b>
48	<b>3-00269</b>	<b>RACCPN-M-F G1/4-G1/8</b>	<b>FITTING G1/4-G1/8</b>
49	<b>3-00286</b>	<b>RACCPN-T-G1/4</b>	<b>T-FITTING G1/4</b>
50	<b>3-01573</b>	<b>LIMITATORE DI PRESSIONE</b>	<b>VALVE</b>
51	<b>4-141129</b>	<b>SUPPORTO SCATOLA GONFIAGGIO</b>	<b>INFLATION BOX SUPPORT</b>
52	<b>3-00082</b>	<b>RACCPN-D-G1/4C</b>	<b>D-FITTING-G1/4C</b>

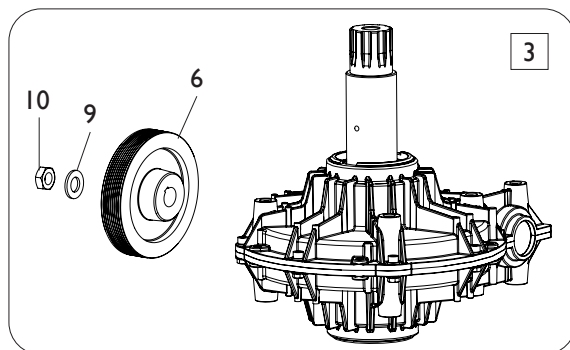
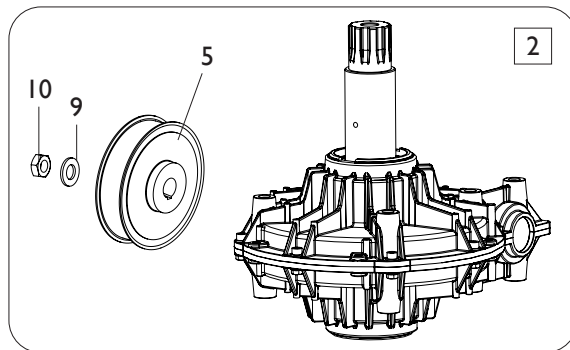
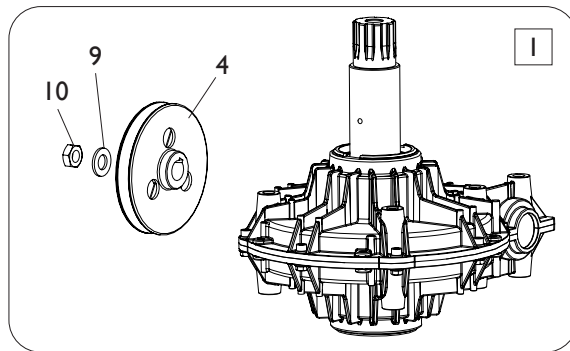
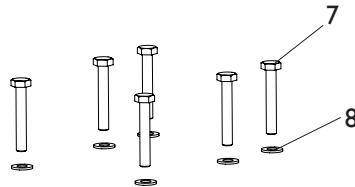
# GRUPPO AUTOCENTRANTE 10-22" TURNTABLE GROUP 10-22"



[TORNA AL COMPLESSIVO](#)  
[RETURNS TO OVERALL](#)

Rif. Ref.	Codice Code	Descrizione	Description
1	5-107298	GRUPPO AUTOCENTRANTE <b>T.I.</b>	<b>T.I.</b> TURNTABLE ASSEMBLY
2	323363	RONDELLA D.16,5X48X10	WASHER D.16,5X48X10
3	2-01216	VTE M16X1,5X35	HEXAGON HEAD SCREW M16X1,5X35
4	426514	TAPPO TONDO	ROUND CAP
5	238548	KIT GUARNIZIONI CILINDRI	CYLINDERS SEAL KIT
6	455082	RONDELLA D.65X85X0,4	WASHER D.65X85X0,4
7	437964	RONDELLA D.18,5X25X5	WASHER D.18,5X25X5
8	4-102152	PIATTO AUTOCENTRANTE	TURNTABLE PLATE
9	339146	PUNTA DI BLOCCAGGIO	LOCKING PEAK
10	5-100485	APP. SCORREVOLE TRAINATO <b>T.I.</b>	RIM SUPPORT <b>T.I.</b>
11	5-100488	APP. SCORREVOLE TRAINANTE <b>T.I.</b>	RIM SUPPORT <b>T.I.</b>
12	5-106761	APP. SCORREVOLE TRAINANTE <b>T.I.</b>	RIM SUPPORT <b>T.I.</b>
13	2-02199	VTE 1/2F M12X1,25X75	HEXAGON HEAD SCREW 1/2F M12X1,25X75
14	4-101651	FLANGIA COMANDO BIELLE	FLANGE CONTROL RODS
15	2-01059	SPINA D.5X12	PLUG D.5X12
16	353803	BOCCOLA D.12X18X22,2	BUSHING D.12X18X22,2
17	4-120928	SLITTA COPRIASOLA	PLATE
18	353804	PERNO ATTACCO CILINDRO	CYLINDER PIN
19	441100	RACCORDO T.10	FITTING T.10
20	354308	DISTANZIALE D.25X40	SPACER D.25X40
21	2-02200	DADO ES.A. M12X1,25	AUTOLOCKING HEXAGON NUT M12X1,25
22	2-01283	ANELLO D.65	SEEGER D.65
23	2-00214	RONDELLA D.12	WASHER D.12
24	2-00024	SEEGER D.11	SEEGER D.11
25	2-71587	SEEGER D.20	SEEGER D.20
26	4-101442	PERNO	PIN
27	4-101444	INNESTO	CONNECTION
28	4-101422	MOLLA D.1,2X10X20	SPRING D.1,2X10X20
29	4-109834	POMOLO	KNOB
30	5-103522	KIT MANOVELLE + POMOLI (2PZ)	KNOB KIT (2 PIECES)
31	5-107296	CILINDRO DX D.70X304,5	RIGHT CYLINDER D.70X304,5
32	5-107297	CILINDRO SX D.70X304,5	LEFT CYLINDER D.70X304,5
33	3-02045	RACCPN-D- G1/8 T6 + O-RING	D-FITTING G1/8 WITH O-RING
34	3-02044	RACCPN-LO- G1/8 T6 + O-RING	LO-FITTING G1/8 WITH O-RING
35	5-105111	FLANGIA ANTERIORE D.70	FRONT FLANGE D.70
36	4-115948	FLANGIA POSTERIORE D.70	REAR FLANGE D.70
37	4-115951	CAMICIA D.70X338,5	LINER D.70X338,5
38	4-115949	TIRANTE D.7X368 M8	TIE ROD D.7X368 M8
39	4-120929	STELO D.20X411	STEM D.20X411
40	2-01137	DADO ES.A. M8	AUTOLOCKING HEXAGON NUT M8
41	2-00156	DADO ES. M8	HEXAGON NUT M8
42	428636	RONDELLA D.12,3X22,8X1	WASHER D.12,3X22,8X1

# GRUPPO RIDUTTORE GEARBOX GROUP

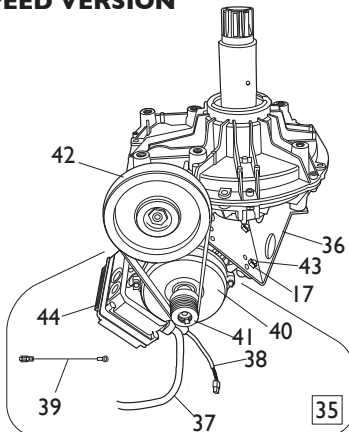


[TORNA AL COMPLESSIVO](#)  
[RETURNS TO OVERALL](#)

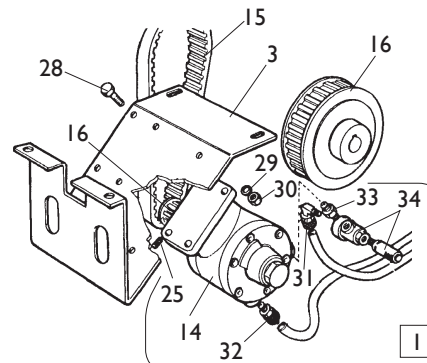
Rif. Ref.	Codice Code	Descrizione	Description
1	5-102650	RIDUTTORE <b>I VELOCITA</b>	GEARBOX <b>I SPEED</b>
2	5-102651	RIDUTTORE <b>PNEUMATICO</b>	GEARBOX <b>PNEUMATIC</b>
3	5-101783	RIDUTTORE <b>2V</b>	GEARBOX <b>2 SPEED</b>
4	314344	PULEGGIA <b>I VELOCITA</b>	PULLEY <b>I SPEED</b>
5	319073	PULEGGIA <b>PNEUMATICA</b>	PULLEY <b>PNEUMATIC</b>
6	339870	PULEGGIA <b>2V</b>	PULLEY <b>2 SPEED</b>
7	2-01046	VTE M10X55	HEXAGON HEAD SCREW M10X55
8	2-00213	RONDELLA D.10	WASHER D.10
9	2-00215	RONDELLA D.14	WASHER D.14
10	2-00941	DADO ES. M14	HEXAGON NUT M14

# IMPIANTO ELETTRICO ELECTRICAL SYSTEM

## VERSIONE DV 2 SPEED VERSION

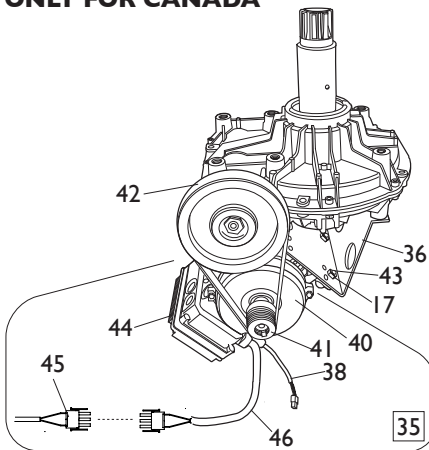


## VERSIONE PNEUMATICA PNEUMATIC VERSION

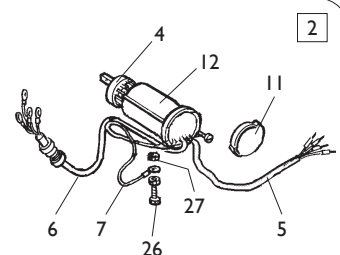
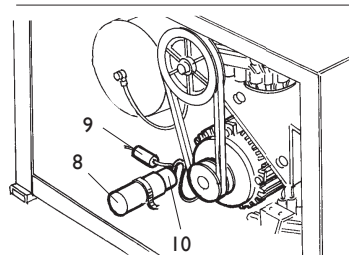
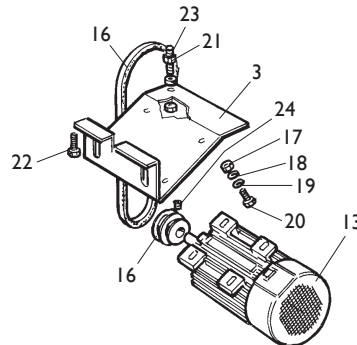


## VERSIONE CCSAUS CCSAUS VERSION

**SOLO X CANADA  
ONLY FOR CANADA**



## VERSIONE 3ph / 1ph 3ph / 1ph VERSION



**TORNA AL COMPLESSIVO  
RETURNS TO OVERALL**

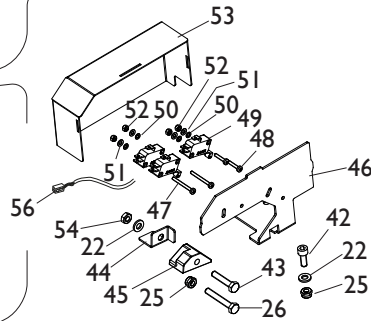
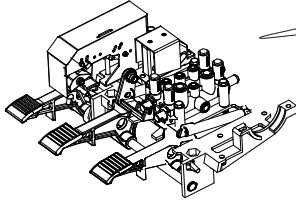
Ref.	Code	Descrizione	Description
1	236726	MOTORE PNEUMATICO CON PULEGGIA	PNEUMATIC MOTOR ASSEMBLY
2	5-103989	IMPIANTO ELETTRICO <b>115V 1ph</b>	ELECTRICAL SYSTEM <b>115V 1ph</b>
2	235574	IMPIANTO ELETTRICO <b>400/230V 3ph</b>	ELECTRICAL SYSTEM <b>400/230V 3ph</b>
3	334768	CULLA MOTORE	MOTOR SUPPORT
4	5-102742	INVERTITORE	INVERTER
5	447801	CAVO RETE <b>115V 1ph</b>	SUPPLY CABLE <b>115V 1ph</b>
5	235518	CAVO RETE <b>400/230V 3ph</b>	SUPPLY CABLE <b>440/230V 3ph</b>
6	249590	CAVO MOTORE <b>115V 1ph</b>	MOTOR CABLE <b>115V 1ph</b>
6	225390	CAVO MOTORE <b>400/230V 3ph</b>	MOTOR CABLE <b>400/230V 3ph</b>
7	249601	CAVO DI MASSA L.350mm <b>115V 1ph</b>	U-BOLT L.350mm <b>115V 1ph</b>
7	225051	CAVO DI MASSA L.350mm <b>400/230V 3ph</b>	U-BOLT L.350mm <b>400/230V 3ph</b>
8	430750	CAPPELLOTTO D.45 <b>115V 1ph</b>	CAP NUT <b>115V 1ph</b>
8	414850	CAPPELLOTTO <b>230V 1ph</b>	CAP NUT <b>230V 1ph</b>
9	430770	RESISTENZA 330K OHM	RESISTANCE 330K OHM
10	4-112706	CONDENSATORE 50mf <b>115V 1ph</b>	CAPACITOR 50mf <b>115V 1ph</b>
10	449750	CONDENSATORE 35mf <b>230V 1ph</b>	CAPACITOR 35mf <b>230V 1ph</b>
11	430991	COPERCHIO PROTEZIONE	LID
12	432065	PROTEZIONE INVERTITORE	INVERTER COVER
13	422013	MOTORE <b>400/230V 3ph</b>	MOTOR <b>400/230V 3ph</b>
13	4-112454	MOTORE <b>115V 1ph</b>	MOTOR <b>115V 1ph</b>
14	319135	MOTORE <b>PNEUMATICO</b>	<b>PNEUMATIC</b> MOTOR
15	3-00555	CINGHIA MOTORE <b>3ph / 1ph</b>	MOTOR BELT <b>3ph / 1ph</b>
15	3-00585	CINGHIA <b>MOTORE PNEUMATICO</b>	BELT FOR <b>PNEUMATIC MOTOR</b>
16	331067	PULEGGIA MOTORE <b>3ph / 1ph</b>	MOTOR PULLEY <b>3ph / 1ph</b>
16	319076	PULEGGIA <b>MOTORE PNEUMATICO</b>	PULLEY FOR <b>PNEUMATIC MOTOR</b>
17	421349	DADO ES.A. M8	AUTOLOCKING HEXAGON NUT M8
18	339208	RONDELLA D.8,5X22X4	WASHER D.8,5X22X4
19	2-00212	RONDELLA D.8	WASHER D.8
20	2-00374	VTE M8X25	HEXAGON HEAD SCREW M8X25
21	2-00152	DADO ES. M10	HEXAGON NUT M10
22	2-00328	VTCEI M10X20	HEXAGON SOCKET HEAD SCREW M10X20
23	455920	VSTEI SPECIALE M10X60	SPECIAL SCREW M10X60
24	2-01091	VSTEI M6X5	CSK SCREW SOCKET M6X5
25	2-00801	VSTEI M6X6	CSK SCREW SOCKET M6X6
26	2-00605	VITE M4X10	SCREW M4X10
27	2-00143	DADO ES. M4	HEXAGON NUT M4
28	2-00363	VTE M6X25	HEXAGON HEAD SCREW M6X25
29	2-00211	RONDELLA D.6	WASHER D.6
30	422288	DADO ES.A. M6	AUTOLOCKING HEXAGON NUT M6
31	3-00109	RACCPN-L G1/8C T10/8	L-FITTING G1/8C T10/8
32	3-00040	RACCPN-D G1/4C T10/8	D-FITTING G1/4C T10/8
33	3-00141	NIPPLO G1/4C	NIPPLES G1/4C
34	3-00316	VALVOLA G1/8	VALVE G1/8
35	5-104995	MOTOINV. DV <b>115V/1/50-60HZ</b>	MOTOINV. 2 SPEED <b>115V/1/50-60HZ</b>
35	5-107592	MOTOINV. <b>115V CCSAUS</b>	MOTOINV. <b>115V CCSAUS</b>
36	4-109965	CULLA <b>MOTOINV. DV /CCSAUS</b>	<b>MOTOINVERTER / CCSAUS</b> SUPPORT
37	4-111586	CAVO RETE <b>MOTOINVERTER</b>	<b>MOTOINVERTER</b> SUPPLY CABLE
38	4-109895	CAVO COMANDI <b>MOTOINVERTER</b>	<b>MOTOINVERTER</b> COMMAND CABLE
38	4-121510	CAVO COMANDI <b>CCSAUS</b>	<b>CCSAUS</b> COMMAND CABLE
39	4-101659	CAVO DI MASSA L.400mm <b>Mi</b>	<b>MOTOINVERTER</b> U-BOLT L.400mm
40	4-113412	MOTOINVERTER (NO SK) <b>230/115V</b>	<b>MOTOINV.</b> (NO P.C. BOARD) <b>230/115V</b>
40	4-121508	MOTOINVERTER (NO SK) <b>CCSAUS</b>	<b>MOTOINV.</b> (NO P.C. BOARD) <b>CCSAUS</b>
41	4-102397	PULEGGIA <b>MOTOINVERTER</b>	<b>MOTOINVERTER</b> PULLEY
42	3-00573	CINGHIA <b>MOTOINVERTER</b>	<b>MOTOINVERTER</b> BELT
43	2-00375	VTE M8X30	HEXAGON HEAD SCREW M8X30
44	4-113414	SK MOTOINVERTER <b>115V</b>	<b>MOTOINVERTER</b> P.C. BOARD <b>115V</b>
44	4-121512	SK MOTOINVERTER <b>CCSAUS</b>	<b>MOTOINVERTER</b> P.C. BOARD <b>CCSAUS</b>
45	4-121502	CAVO ALIM. <b>CCSAUS</b> L.3950mm	SUPPLY CABLE <b>CCSAUS</b> L.3950mm
46	4-121511	CAVO ALIM. <b>CCSAUS</b> L.3700mm	SUPPLY CABLE <b>CCSAUS</b> L.3700mm

# GRUPPO PEDALIERA PEDAL GROUP

55

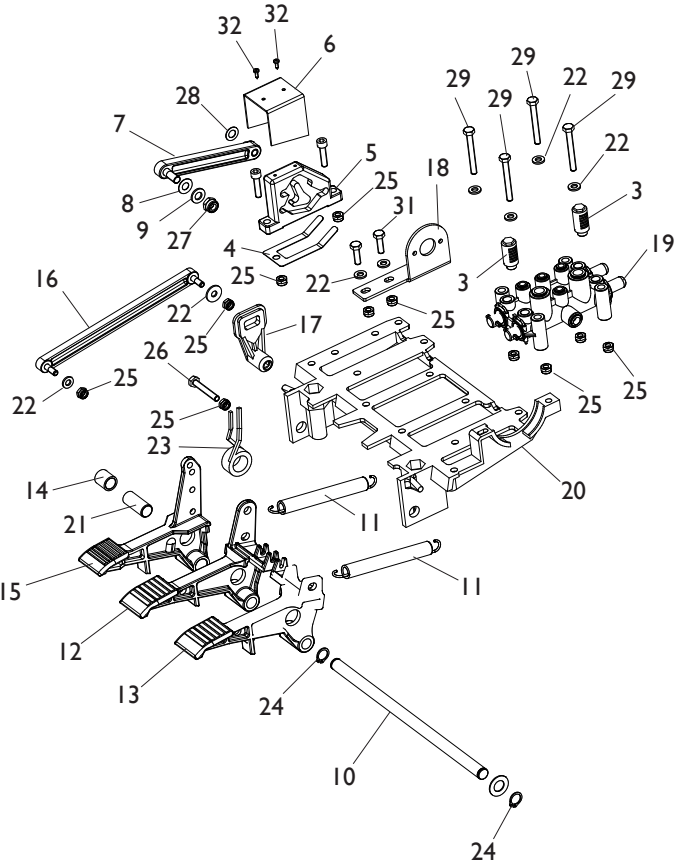
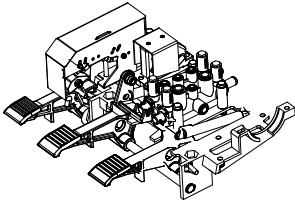
**VERSIONE CCSAUS  
CCSAUS VERSION**

**SOLO X CANADA  
ONLY FOR CANADA**



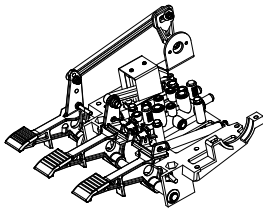
41

**VERSIONE DV  
2 SPEED VERSION**



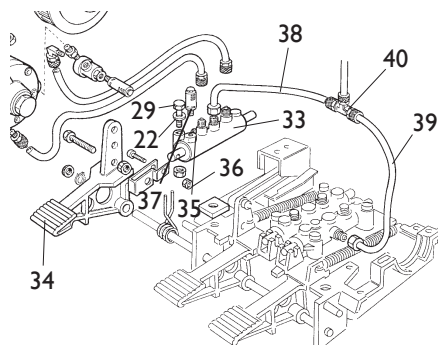
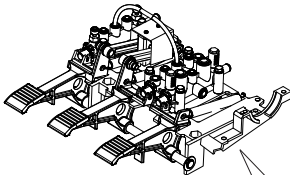
1

**VERSIONE IV  
1 SPEED VERSION**



2

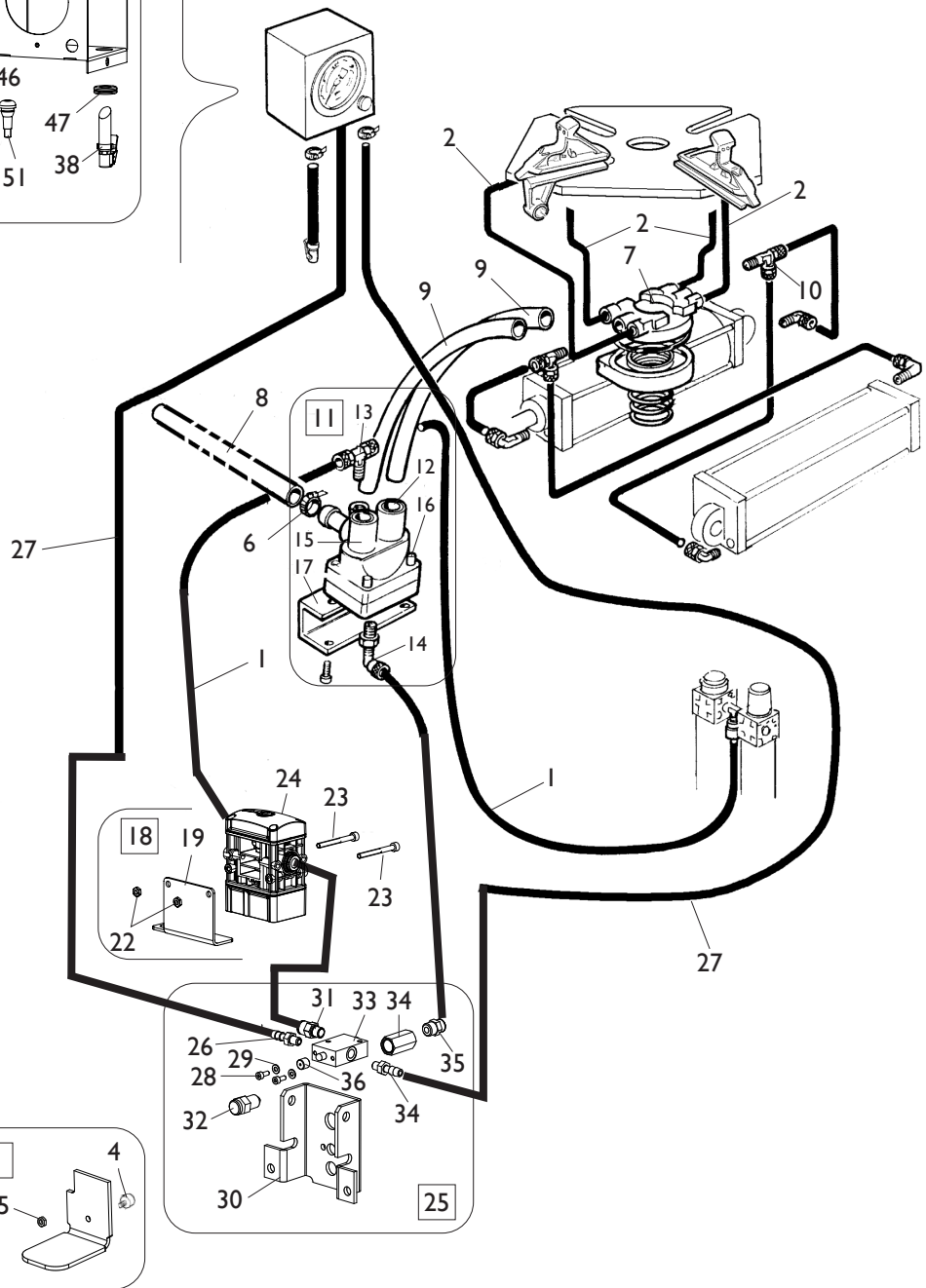
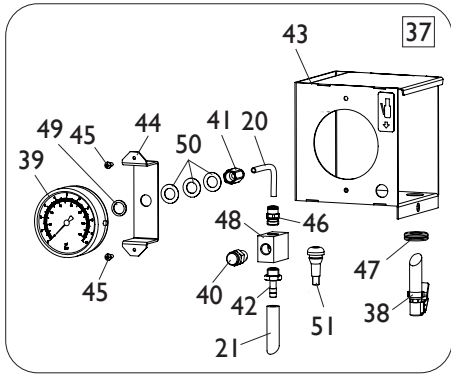
**VERSIONE PNEUMATICA  
PNEUMATIC VERSION**



**TORNA AL COMPLESSIVO  
RETURNS TO OVERALL**

Ref.	Code	Descrizione	Description
1	5-106269	PEDALIERA I <b>VELOCITA</b>	PEDAL ASSEMBLY I <b>SPEED</b>
2	270526	PEDALIERA <b>PNEUMATICA</b>	PEDAL ASSEMBLY <b>PNEUMATIC</b>
3	3-00183	SILENZIATORE IN PLASTICA 1/8	PLASTIC SILENCER 1/8
4	325019	BALESTRA A FORCELLA	LEAF SPRING
5	425020	CAMMA DOPPIA	DOUBLE CAM
6	325018	CAVALLOTTO GUIDA BIELLE	U-BOLT
7	425014	BIELLA CAMMA	CAM ROD
8	2-02247	RONDELLA D.8,4X15	WASHER D.8,4X15
9	309358	RONDELLA D.8X16,5X0,5	WASHER D.8X16,5X0,5
10	325583	PERNO PEDALIERA	PEDAL PIN
11	410628	MOLLA D.14X2X105	SPRING D.14X2X105
12	325031	PEDALE AUTOCENTRANTE	TURNTABLE PEDAL
13	325032	PEDALE STALLONATORE	BEAD BRAKE PEDAL
14	325050	DISTANZIALE	SPACER
15	5-102714	PEDALE INVERTITORE	INVERTER PEDAL
16	429009	BIELLA	ROD
17	404283	LEVA INVERTITORE	INVERTER LEVER
18	334758	SUPPORTO INVERTITORE	INVERTER SUPPORT
19	5-102739	RUBINETTO DOPPIO	DOUBLE VALVE
20	524273	SUPPORTO COMANDI	COMMAND SUPPORT
21	452011	BOCCOLA D.12X14X33,5	BUSH D.12X14X33,5
22	2-00211	RONDELLA D.6	WASHER D.6
23	4-109664	MOLLA COMANDO INTERRUTTORE	INVERTER SPRING
24	2-00025	SEEGER D.12	SEEGER D.12
25	2-01979	DADO ES.A. M6	AUTOLOCKING HEXAGON NUT M6
26	2-00366	VTE M6X40	HEXAGON HEAD SCREW M6X40
27	2-01137	DADO ES.A. M8	AUTOLOCKING HEXAGON NUT M8
28	2-00212	RONDELLA D.8	WASHER D.8
29	2-00411	VTE 1/2F M6X50	HEXAGON HEAD SCREW 1/2F M6X50
30	2-00312	VTCEI M6X25	HEXAGON SOCKET HEAD SCREW M6X25
31	2-00362	VTE M6X20	HEXAGON HEAD SCREW M6X20
32	2-01272	VATBIC D.2,9X9,5	SCREW D.2,9X9,5
33	5-102740	RUBINETTO SINGOLO	SINGLE VALVE
34	252030	PEDALE PNEUMATICO	PNEUMATIC PEDAL
35	331381	BIELLA	ROD
36	2-01018	DADO ES.A. M4	AUTOLOCKING HEXAGON NUT M4
37	2-00291	VTCEI M4X20	HEXAGON SOCKET HEAD SCREW M4X20
38	321200	TUBO RYLSAN 8X1 L.300mm	RYLSAN HOSE 8X1 L.220mm
39	332142	TUBO RYLSAN 8X1 L.160mm	RYLSAN HOSE 8X1 L.120mm
40	3-00112	RACCPN-T T8/6	T-FITTING T8/6
41	5-101614	PEDALIERA 2 <b>VELOCITA</b>	PEDAL ASSEMBLY 2 <b>SPEED</b>
42	2-00309	VTCEI M6X16	HEX. SOCKET HEAD SCREW M6X16
43	2-00364	VTE M6X30	HEXAGON HEAD SCREW M6X30
44	4-105045	STAFFA ANTIROTAZIONE	ANTIROTATING PLATE
45	461535	BLOCCHETTO MICRO	MICRO BLOCK
46	4-105044	SUPPORTO MICRO	MICRO SUPPORT
47	2-00578	VTCIC M3X30	SCREW M3X30
48	2-00576	VTCIC M3X20	SCREW M3X20
49	440874	MICRO 16A 250V	MICRO 16A 250V
49	3-04603	<b>MICRO 8A 250V CCSAUS (SINCE MAY 2021)</b>	<b>MICRO 8A 250V CCSAUS (SINCE MAY 2021)</b>
50	2-71547	ROSETTA D.3	WASHER D.3
51	2-00208	RONDELLA D.3	WASHER D.3
52	2-00124	DADO ES. M3	HEXAGON NUT M3
53	4-102402	COPERCHIO	COVER
54	2-00155	DADO ES. M6	HEXAGON NUT M6
55	5-107620	PEDALIERA <b>CCSAUS</b>	PEDAL ASSEMBLY <b>CCSAUS</b>
56	4-101693	CAVO 4X0,5 L.400mm	CABLE 4X0,5 L.400mm
56	4-121504	CAVO <b>CCSAUS</b> L.400mm	CABLE <b>CCSAUS</b> L.400mm

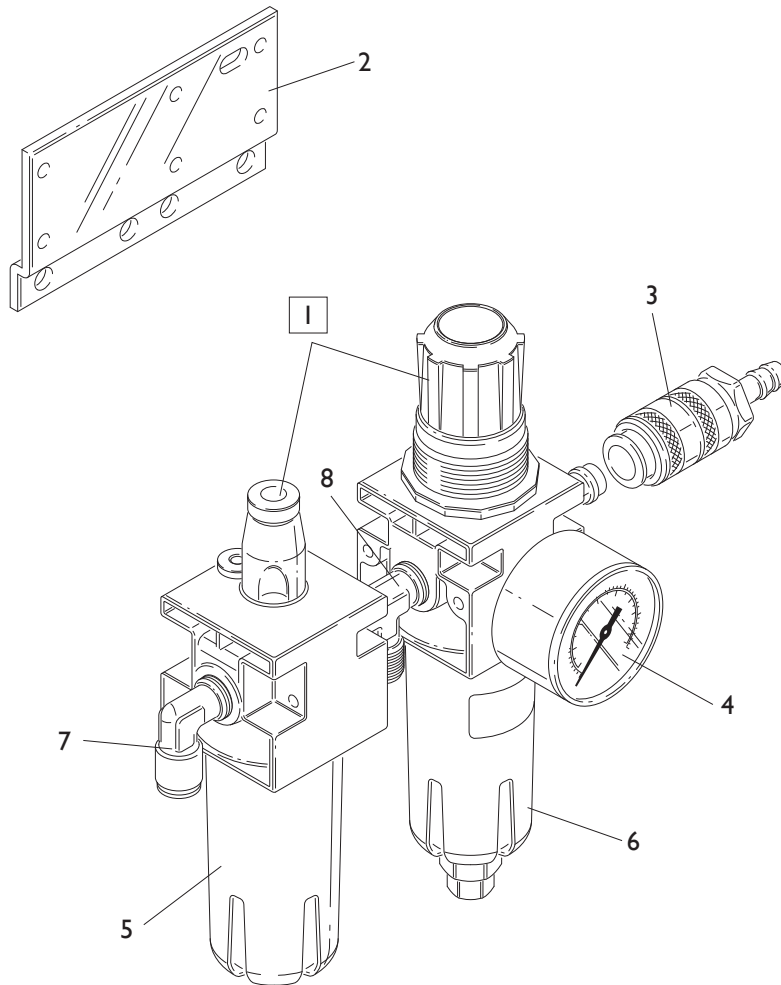
# GRUPPO GONFIAGGIO T.I. T.I. INFLATION GROUP



[TORNA AL COMPLESSIVO](#)  
[RETURNS TO OVERALL](#)

Ref.	Code	Descrizione	Description
1	I-01683	TUBO RYLSAN D8X1	RYLSAN HOSE D.8X1
2	I-04223	TUBO POLIUR.ARIA D.10X1,25	HOSE D.10X1,25
3	252625	PEDALE GONFIAGGIO	INFLATION PEDAL
4	452624	ANTIVIBRANTE M/F 20X11 M6X9	VIBRATION DAMPING 20X11 M6X9
5	2-00150	DADO ES. M6	HEXAGON NUT M6
6	403751	FASCETTA D.8-16	FASTEN D.8-16
7	241841	RACCORDO GIREVOLE <b>T.I.</b>	ROTATING JOINT <b>T.I.</b>
8	346266	TUBO IN GOMMA 25X37 18ATM. L.630mm	RUBBER HOSE 25X37 L.630mm
9	342289	TUBO RYLSAN TRASP. 14X1 L.650mm	RYLSAN HOSE 14X1 L.650mm
10	3-00117	RACCPN-TL G1/8C T6/4	TL-FITTING G1/8C T6/4
11	242290	VALVOLA DI GONFIAGGIO <b>T.I.</b>	INFLATION VALVE <b>T.I.</b>
12	3-02945	CARTUCCIA	CARTRIGE
13	4-402799	RACCPN-TO G1/4C T8	T-FITTING G1/4C T8
14	4-402798	RACCPN-LO G1/4C T8	L-FITTING G1/4C T8
15	243020	VALVOLA	VALVE
16	2-94006	VTCEI 1/2F M6X40	HEXAGON SOCKET HEAD SCREW 1/2F M6X40
17	342286	STAFFA PORTA VALVOLA	VALVE BRAKET
18	5-106703	LIMITATORE GONFIAGGIO CPL.	VALVE ASSEMBLY
19	4-119680	SUPPORTO VALVOLA	VALVE SUPPORT
20	315268	TUBO RYLSAN 6X1 L.260mm	RYLSAN HOSE 6X1 L.260mm
21	354410	TUBO 18 ATM. D.6-14 L.3150mm	RUBBR HOSE D.6-14 L.3150mm
22	2-02804	DADO ES. M4	HEXAGON NUT M4
23	2-00851	VTCEI M4X40	HEXAGON SOCKET HEAD SCREW M4X40
24	3-03313	LIMITATORE DI GONFIAGGIO	VALVE
25	5-105676	GRUPPO DI GONFIAGGIO CPL.	INFLATION ASSEMBLY
26	3-00004	RACCPN ATTACCO RESCA 7 G1/8	RESCA FITTING G1/8
27	352614	TUBO IN GOMMA L.1900mm	RUBBER HOSE L.1900mm
28	2-00289	VTCEI M4X10	HEXAGON SOCKET HEAD SCREW M4X10
29	2-00209	RONDELLA D.4	WASHER D.4
30	352968	SUPPORTO VALVOLA	VALVE SUPPORT
31	3-00464	RACCPN-D G1/8G T8	D-FITTING G1/8G T8
32	235463	VALVOLA SGONFIAGGIO	DEFLATION VALVE
33	3-00365	VALVOLA 3/2 1/8	VALVE 3/2 1/8
34	338576	DISTANZIALE 17X32	SPACER 17X32
35	3-00460	RACCPN-D G1/4 T6	D-FITTING G1/4 T6
36	352619	CAPPELLOTTO DISTANZIALE	SPACER
37	252600	SCATOLA GONFIAGGIO <b>BAR/PSI</b>	INFLATION BOX ASSEMBLY <b>BAR/PSI</b>
38	262971	TUBO GONFIAGGIO	INFLATION HOSE
39	3-00489	MANOMETRO <b>BAR/PSI</b>	PRESSURE GAUGE <b>BAR/PSI</b>
40	235463	VALVOLA SGONFIAGGIO	DEFLATION VALVE
41	3-00261	RACCPN-D G1/4F T6	D-FITTING G1/4F T6
42	3-00007	RACCPN ATTACCO RESCA 7 G1/4	RESCA FITTING G1/4
43	234171	SCATOLA MANOMETRO	GAUGE BOX
44	353537	SUPPORTO MANOMETRO	PRESSURE GAUGE SUPPORT
45	2-71485	VTABIC D.3,9X13	SCREW D.3,9X13
46	3-00460	RACCPN-D G1/4 T6	D-FITTING G1/4 T6
47	454412	PASSACAVO D.14X22X1,5	RUBBER D.14X22X1,5
48	352586	BLOCCHETTO	BLOCK
49	3-00449	RONDELLA 1/4	WASHER 1/4
50	301109	RONDELLA D.13X22X0,6	WASHER D.13X22X0,6
51	3-01568	VALVOLA TUBLESS	TUBLESS VALVE

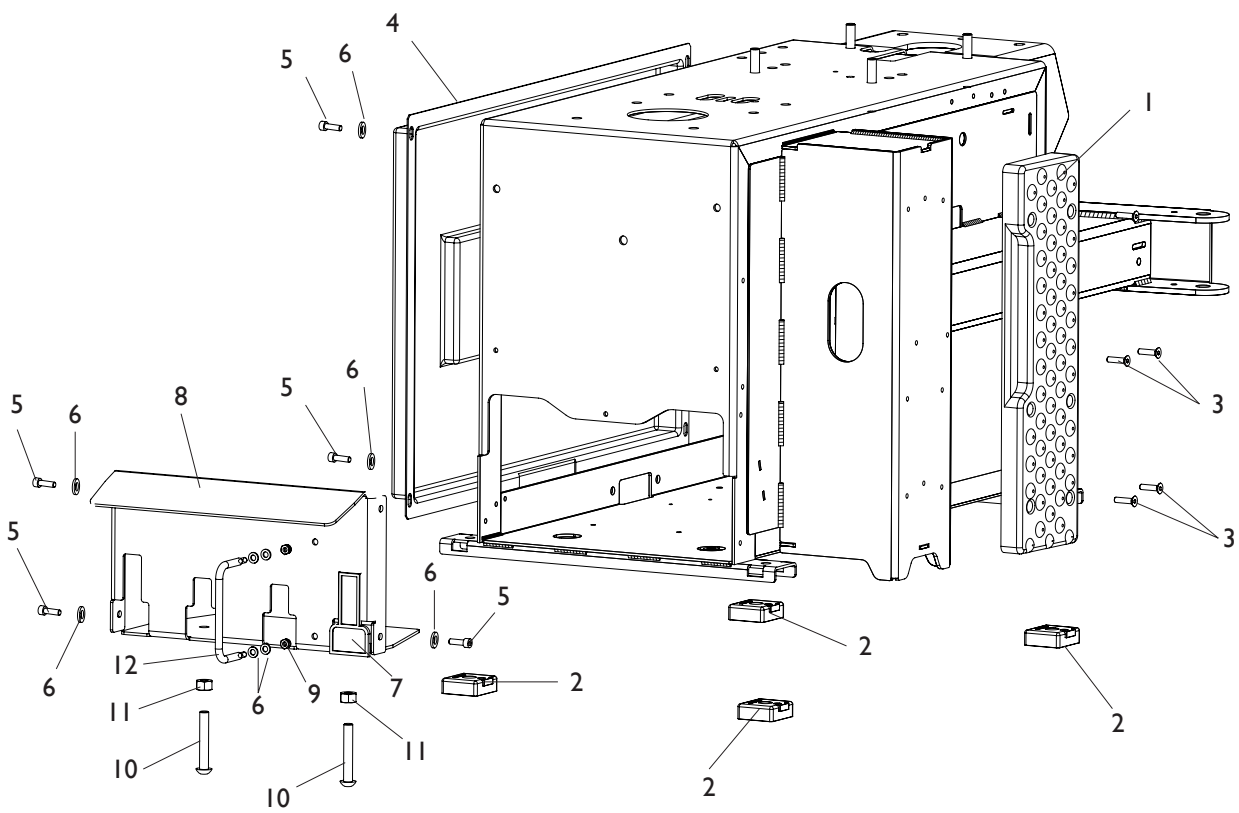
# GRUPPO FILTRO FILTER GROUP



[TORNA AL COMPLESSIVO](#)  
[RETURNS TO OVERALL](#)

Rif. Ref.	Codice Code	Descrizione	Description
1	456522	FILTRO CPL ( <b>MANOM. ESCLUSO</b> )	FILTER ASSEMBLY ( <b>GAUGE NOT INCLUDED</b> )
2	335695	STAFFA FILTRO	FILTER BRACKET
3	3-00257	RACCORDO RAPIDO	FITTING
4	3-00488	MANOMETRO D.40 1/8 0-12 BAR/PSI	PRESSURE GAUGE D.40 1/8 0-12 BAR/PSI
5	457511	BICCHIERE LUBRIFICATORE	LUBRICATOR BOWL
6	457512	BICCHIERE FILTRO	FILTER BOWL
7	3-00221	RACCPN-L G1/4C T8	L-FITTING G1/4C T8
8	3-00001	RACCPN-T G1/4 M/M	T-FITTING G1/4

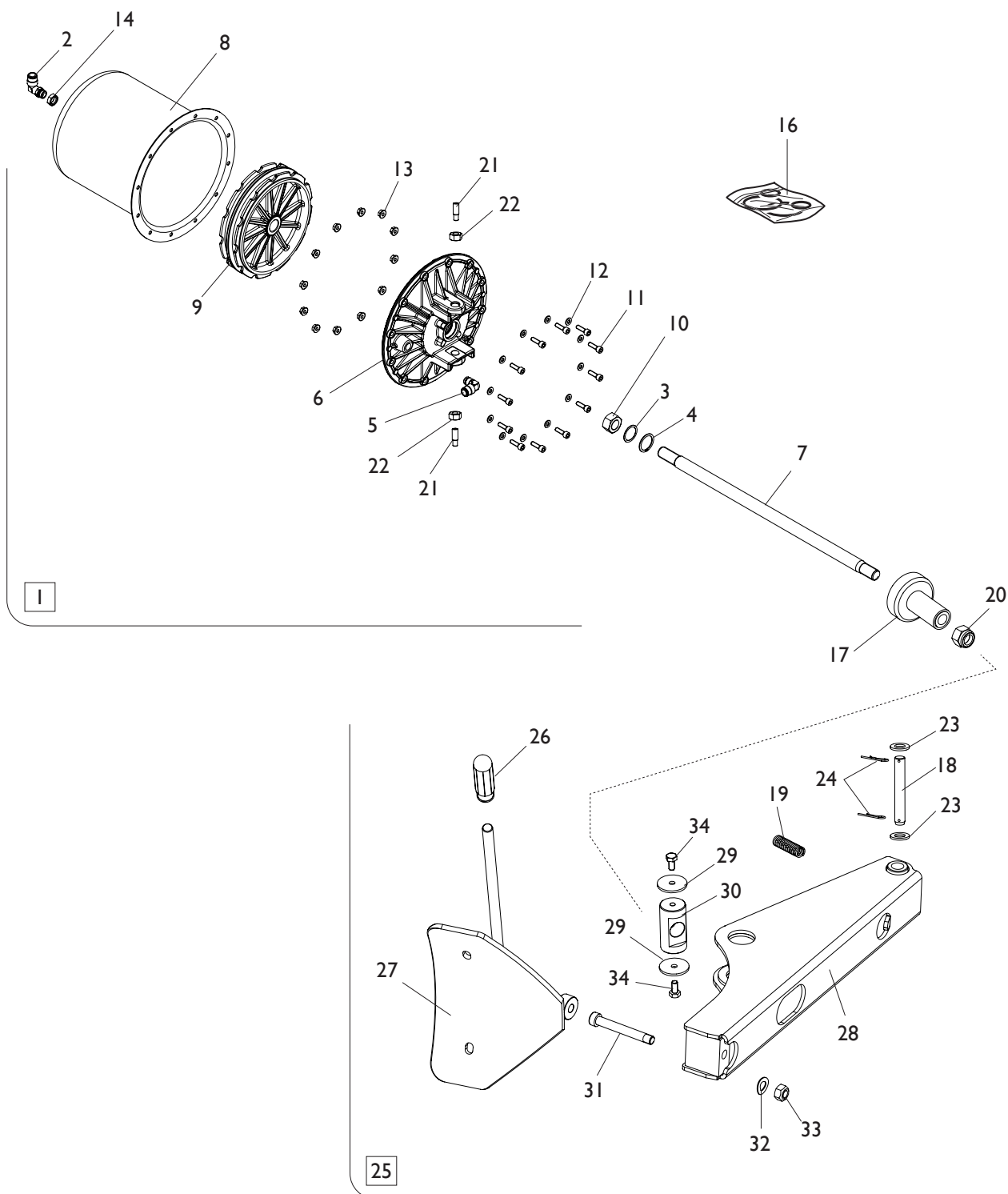
# GRUPPO CASSONE FRAME GROUP



[TORNA AL COMPLESSIVO](#)  
[RETURNS TO OVERALL](#)

Rif. Ref.	Codice Code	Descrizione	Description
1	436199	APPOGGIO CERCHIO LUNGO	RIM SUPPORT
2	422019	PIEDE	FOOT
3	2-01885	VTSP EI M6X25	CSK SCREW SOCKET M6X25
4	5-123529	COFANO CON ADESIVI	COVER WITH LABEL
5	2-00310	VTCEI M6X20	HEXAGON SOCKET HEAD SCREW M6X20
6	2-00211	RONDELLA D.6	WASHER D.6
7	429006	TAPPO	CAP
8	4-137170	SUPPORTO PEDALIERA	PEDAL SUPPORT
9	2-01979	DADO ES.A. M6	AULOCKING HEXAGON NUT M6
10	2-03816	VTBEI M10X65	SCREW M10X65
11	2-00113	DADO ES. M10	HEXAGON NUT M10
12	346545	CAVALLOTTO SEPARATORE	PROTECTION

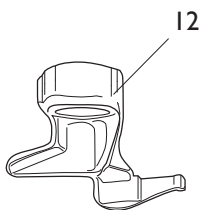
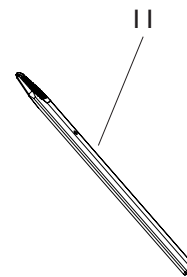
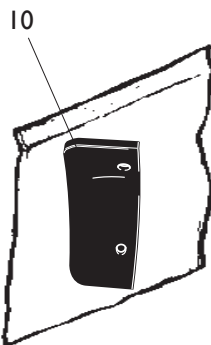
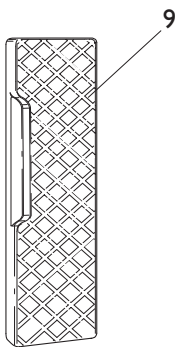
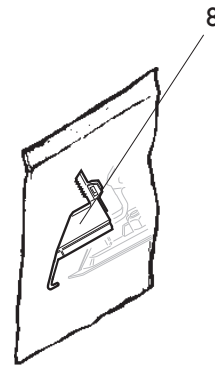
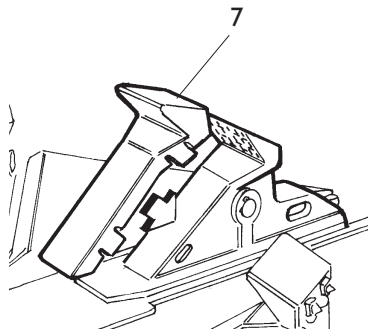
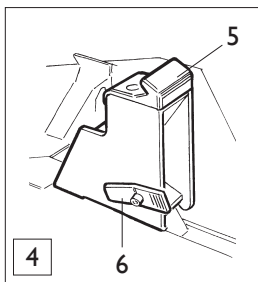
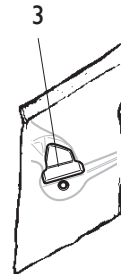
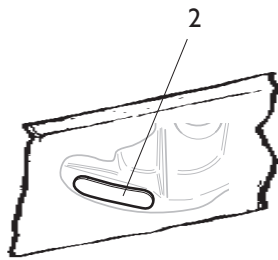
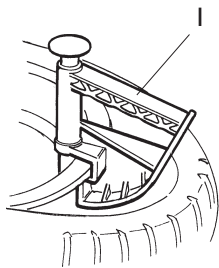
# GRUPPO STALLONATORE BEAD BREAKING GROUP



[TORNA AL COMPLESSIVO](#)  
[RETURNS TO OVERALL](#)

Rif. Ref.	Codice Code	Descrizione	Description
1	5-100483	CILINDRO STALLONATORE D.186	BEAD BREAKER CYLINDER D.186
2	3-00517	RACCPN-LO GI/4GO T10	LO-FITTING GI/4GO T10
3	325561	RONDELLA D.24X29,8X0,5	WASHER D.24X29,8X0,5
4	434031	ANELLO D.30	SEEGER D.30
5	3-00222	RACCPN-L GI/4C T10	L-FITTING GI/4C T10
6	351905	FALNGIA D.186	FLANGE D.186
7	4-101627	STELO D.20X475	STEM D.20X475
8	330190	CILINDRO D.186	CYLINDER D.186
9	337848	PISTONE D.186X44	PISTON D.186X44
10	2-00989	DADO ES. M18X1,5	HEXAGON NUT M18X1,5
11	2-00310	VTCEI M6X20	HEXAGON SOCKET HEAD SCREW M6X20
12	2-00211	RONDELLA D.6	WASHER D.6
13	436779	DADO ES.A. M6	AUTOLOCKING HEXAGON NUT M6
14	333524	DADO 1/4	NUT 1/4
16	238212	KIT GUARNIZIONI CILINDRO D.186	SEAL KIT CYLINDER D.186
17	424096	TAMPONE DISTANZIALE	SPACER
18	323903	FULCRO BRACCIO STALLONATORE	FULCRUM PIN
19	424364	MOLLA TRAZIONE D.23X3X67	SPRING D.23X3X67
20	2-01242	DADO ES.A. M18X1,5	AUTOLOCKING HEXAGON NUT M18X1,5
21	431864	VITE SPECIALE FISS. CILINDRO M14X42	SPECIAL SCREW M14X42
22	2-00992	DADO ES. M14	HEXAGON NUT M14
23	2-01045	RONDELLA D.16	WASHER D.16
24	435055	COPIGLIA D.2X40	PLUG D.2X40
25	249612	BRACCIO STALLONATORE CON PALETTA	BEAD BREAKER ASSEMBLY
26	425219	MANOPOLA	KNOB
27	224000	PALETTA	BEAD BREAKER
28	4-130410	BRACCIO	ARM
29	323901	RONDELLA D. 8,25X40X3	WASHER D. 8,25X40X3
30	323902	PERNO ORIENTABILE	PIN
31	324008	VITE SPECIALE M12X90	SPECIAL SCREW M12X90
32	2-02249	RONDELLA ELASTICA 13X24	ELASTIC WASHER 13X24
33	422255	DADO AUTOFR. TRISTOP M12	TRISTOP AUTOLOCKING NUT M12
34	2-00372	VITE M8X12	HEXAGON HEAD SCREW M8X12

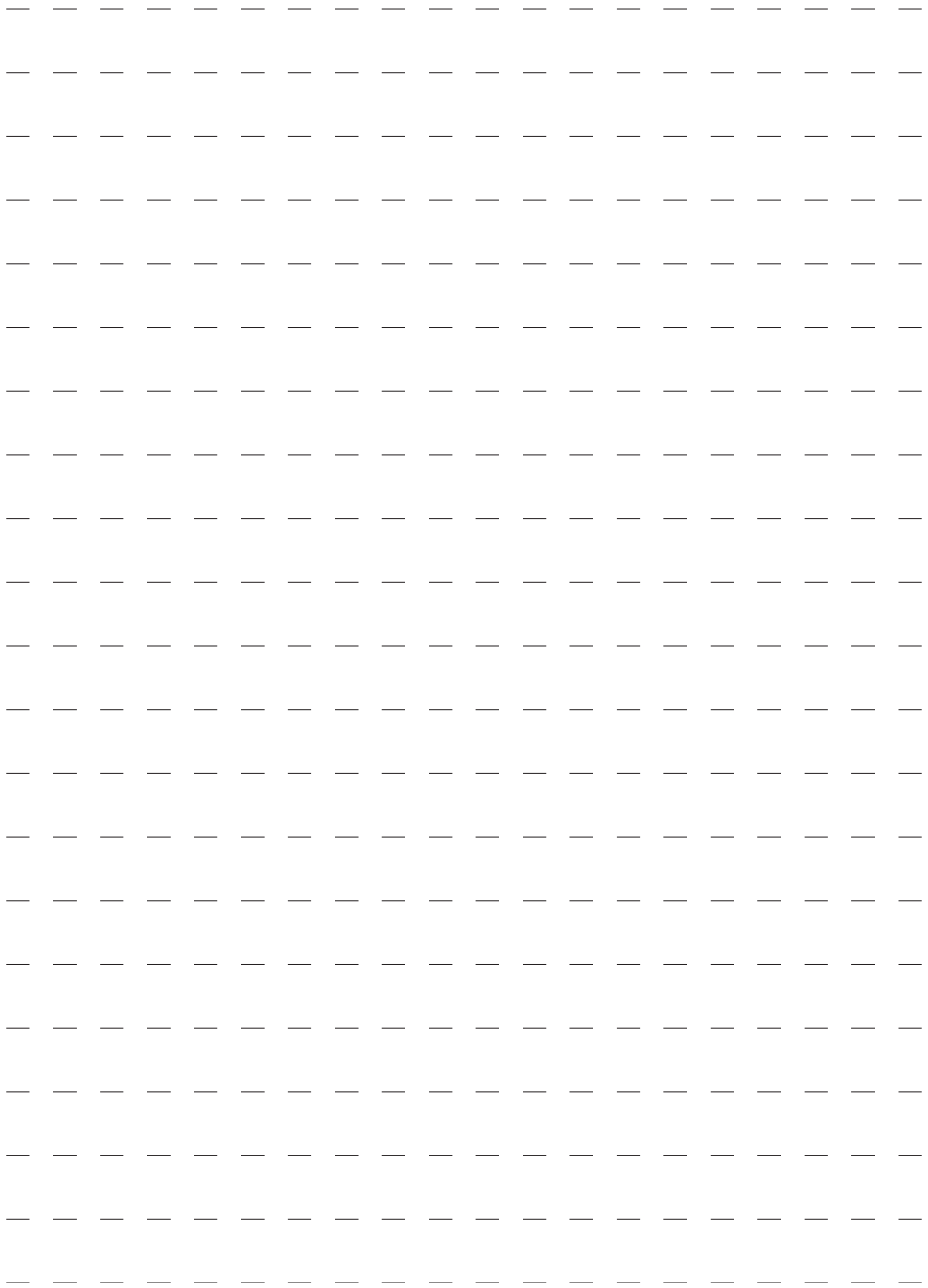
# ACCESSORI ACCESSORIES



[TORNA AL COMPLESSIVO](#)  
[RETURNS TO OVERALL](#)

Rif. Ref.	Codice Code	Descrizione	Description
1	801435685	PINZA PREMITALLONE	PLIERS MOUNTING TOOL
2	8-11100107	KIT 5 PASTIGLIE TORRETTA	PROTECTION HEAD KIT (5 PZ)
3	8-11100106	KIT 10 INSERTI TORRETTA	PROTECTION HEAD KIT (10 PZ)
4	801258650	KIT 4 ATTACCHI MOTO 15-23"	MOTO ADAPTOR KIT 15-23" (4 PZ)
5	435202	CUNEO BLOCCAGGIO MOTO	PLASTIC WEDGE
6	426746	CRICCHETTO DI BLOCCAGGIO	LOCKING
7	8-11100108	KIT 12 PROTEZIONI INTERNE	INTERNAL PROTECTION KIT (12 PZ)
8	8-11100109	KIT 12 PROTEZIONI ESTERNE	EXTERNAL PROTECTION KIT (12 PZ)
9	801458663	PROTEZIONE APPOGGIO CERCHIO	RIM PROTECTION
10	8-11100105	KIT 6 PROTEZIONI PALETTA	BEAD BREAKER PROTECTION KIT (6 PZ)
11	8-11100104	KIT 6 PROTEZIONI LEVA	LEVER PROTECTION KIT (6 PZ)
12	801252083	KIT TORRETTA 8"	HEAD KIT 8"

A large rectangular area containing a grid of horizontal dashed lines, intended for handwriting practice. The grid consists of 20 rows and 20 columns of lines.



Code 4-I38798

Production date : 06 / 2021

Il disegno è realizzato con tutti i particolari ma solo quelli codificati sono forniti come ricambi. L'Azienda si riserva la facoltà di apportare modifiche senza preavviso.

The drawing shows all parts but only the coded parts are supplied as spares. The Company reserves the right to make modifications without prior notice.