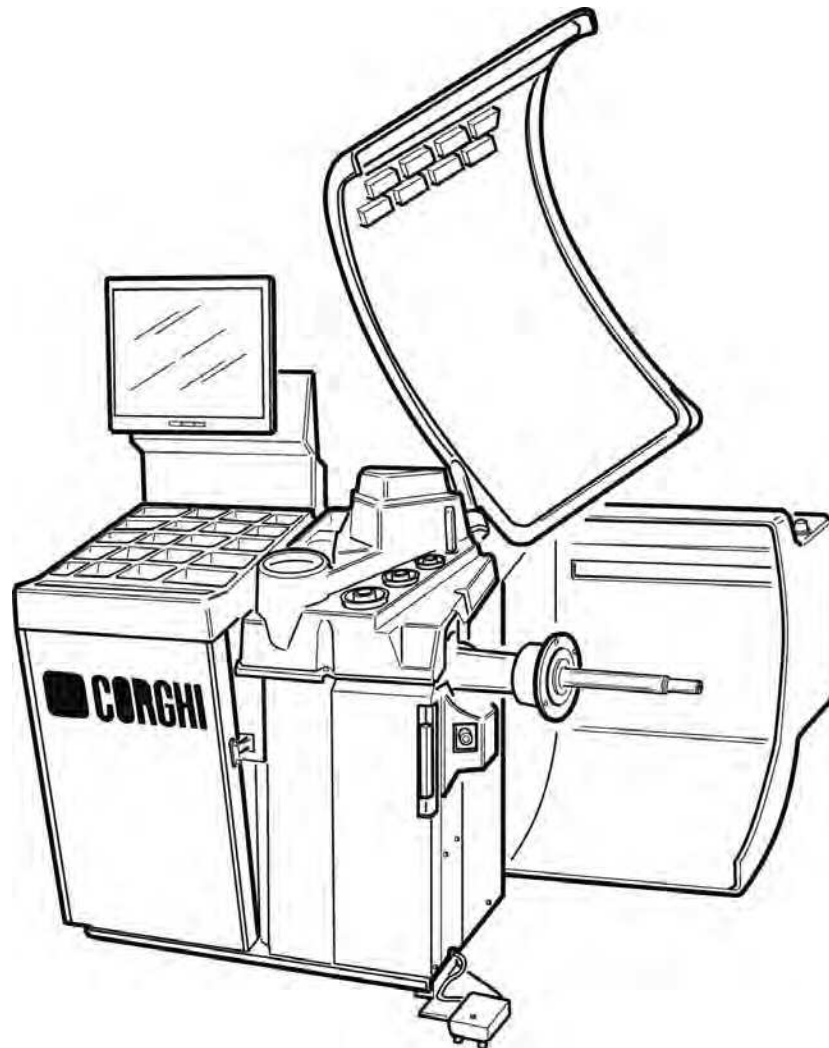


Questo libretto non autorizza l'utente ad intervenire sulle macchine ad esclusione di quanto esplicitamente descritto nel Manuale d'uso, ma consente all'utente di fornire informazioni precise all'Assistenza tecnica, al fine di ridurre i tempi di intervento.

# BLUE LIGHT

The "Spare parts" booklet does not authorize the user to carry out work on the machine unless expressly specified in the instruction manual, but does enable him to provide accurate information to the assistance service in order to reduce downtime.

## PEZZI DI RICAMBIO SPARE PARTS LIST ERSATZTEILLISTE PIECES DE RECHANGE



Code

**4-108721C**

Production from

**06 / 2012**

Der Katalog Ersatzteile stellt keine Genehmigung zu eigenmächtigen Eingriffen dar (mit Ausnahme jener im Handbuch beschriebenen), sondern er soll den Anwender in die Lage versetzen, dem technischen Service präzise Informationen zu liefern, um die Reparaturzeiten zu verkürzen.



Le livret "Pièces de rechange", n'autorise pas l'utilisateur à intervenir sur les machines, sauf pour tout ce qui est clairement décrit dans le manuel d'utilisation, mais lui permet de fournir des informations précises à l'assistance technique, afin de diminuer les délais d'intervention.



I

Sul presente documento sono stati indicati in grassetto i codici che sono variati rispetto a quelli riportati nella precedente versione del 04/12

En

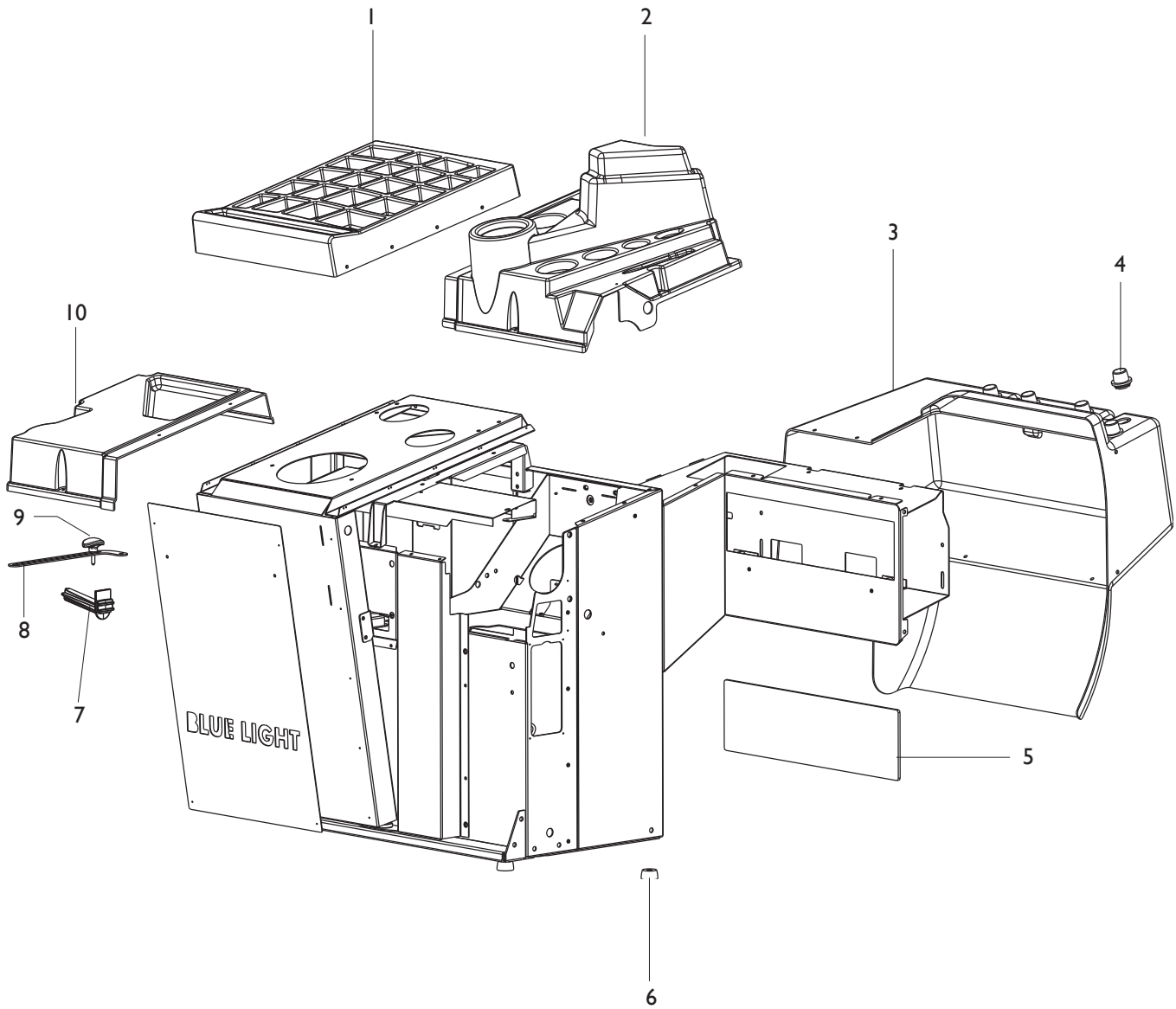
Codes that have changed from those given in the previous version dated 04/12 are indicated in bold type in this document

De

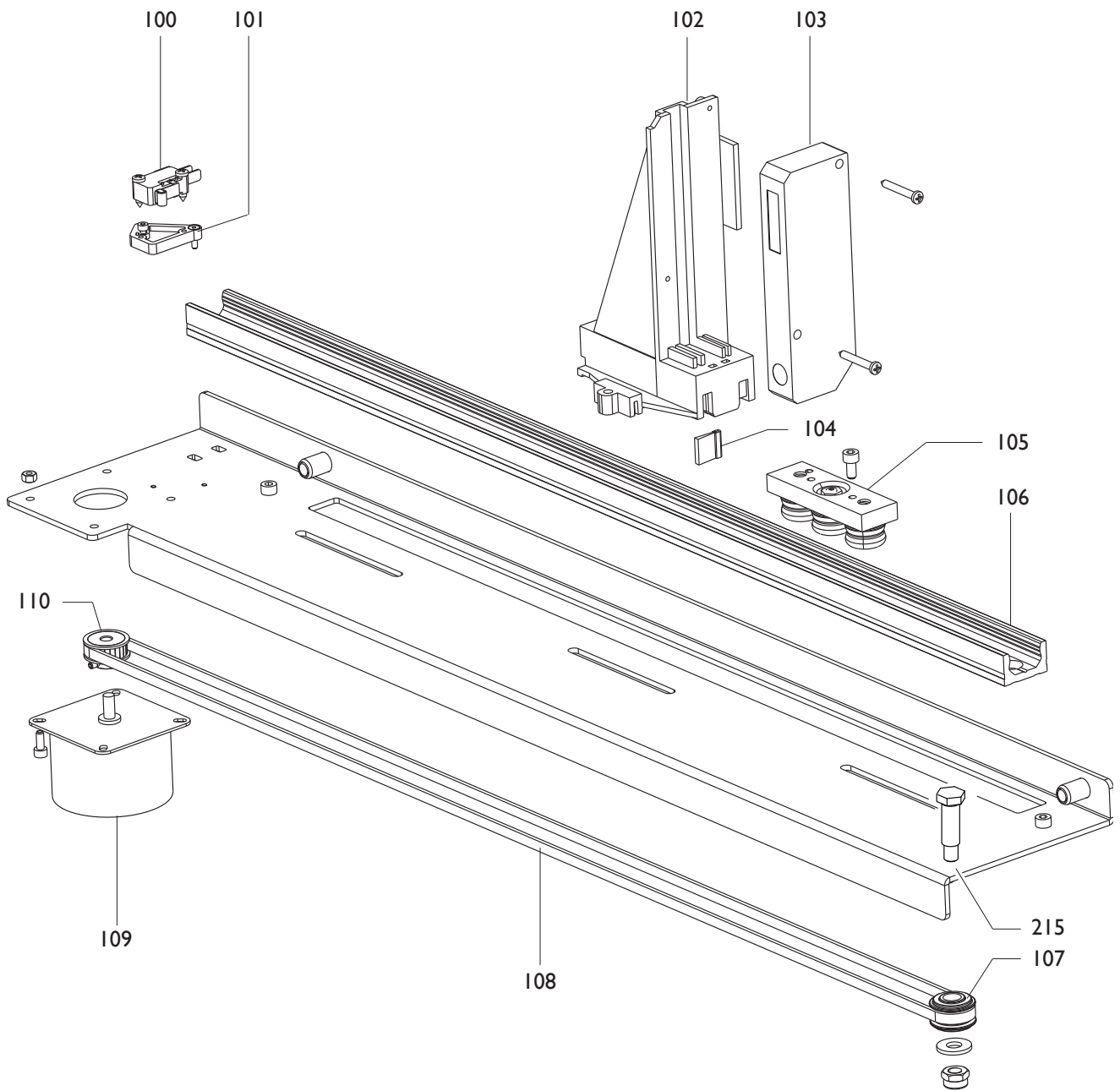
Die gegenüber der Vorgängerversion vom 04/12 geänderten Codes sind im vorliegenden Dokument fettgedruckt angegeben

Fr

Ce document reporte en gras les codes qui ont été modifiés par rapport à ceux reportés dans la version précédente du mois de 04/12

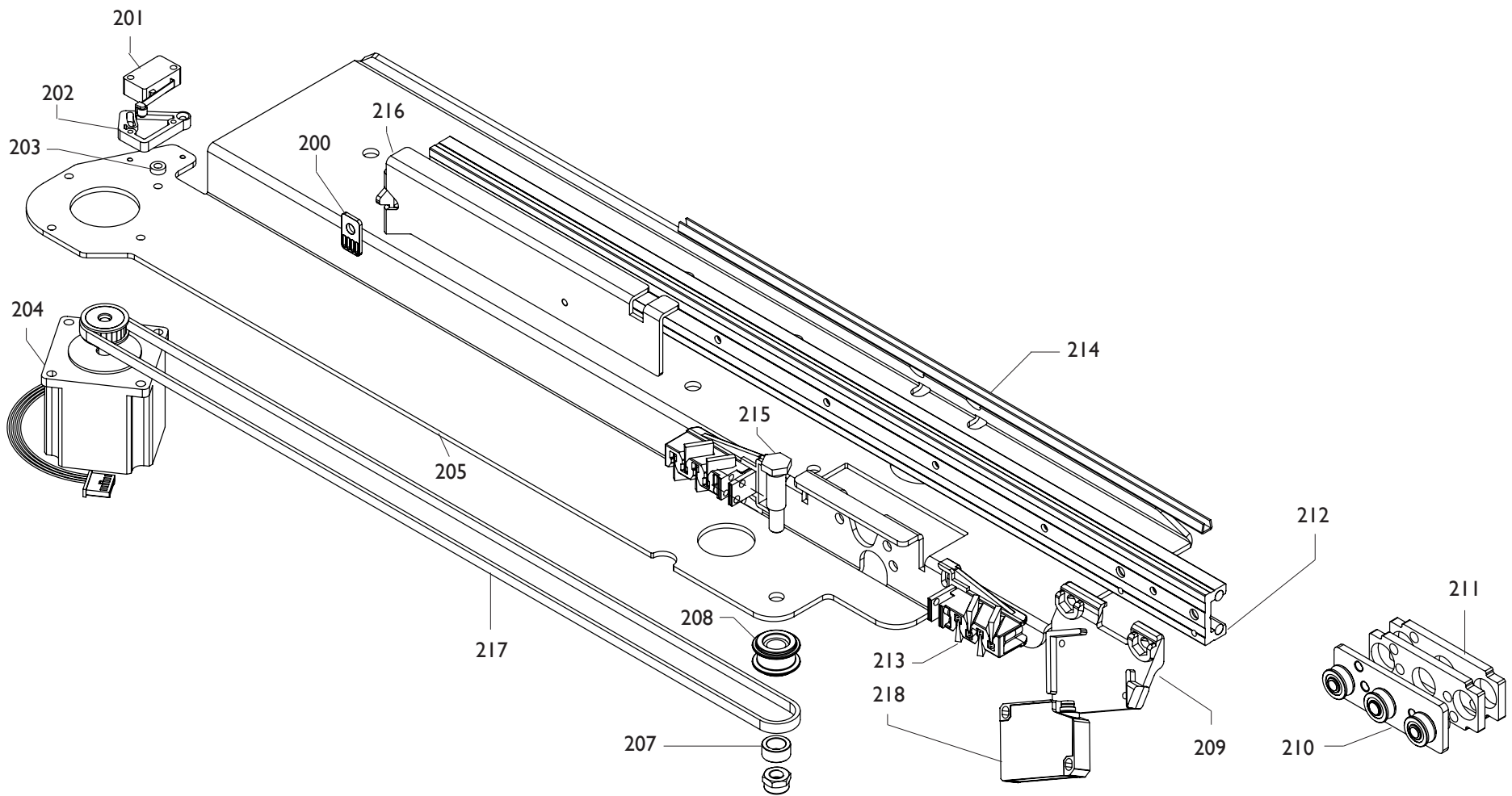


0001	4-107097	COPERCHIO P.PESI	LID
0002	4-107152	COPERCHIO P.PESI DX	RH LID
0003	4-108210	CARENATURA POSTERIORE	HOOD
0004	441224	PORTACONO	SUPPORT
0005	4-108263	VETRO	GLASS
0006	460029	PIEDE	FOOT
0007	438319	PORTAFLANGE	SUPPORT
0008	4-107073	BIELLA	ROD
0009	457928	MANOPOLA	KNOBE
0010	4-107151	COPERCHIO P.PESI SX	LH LID



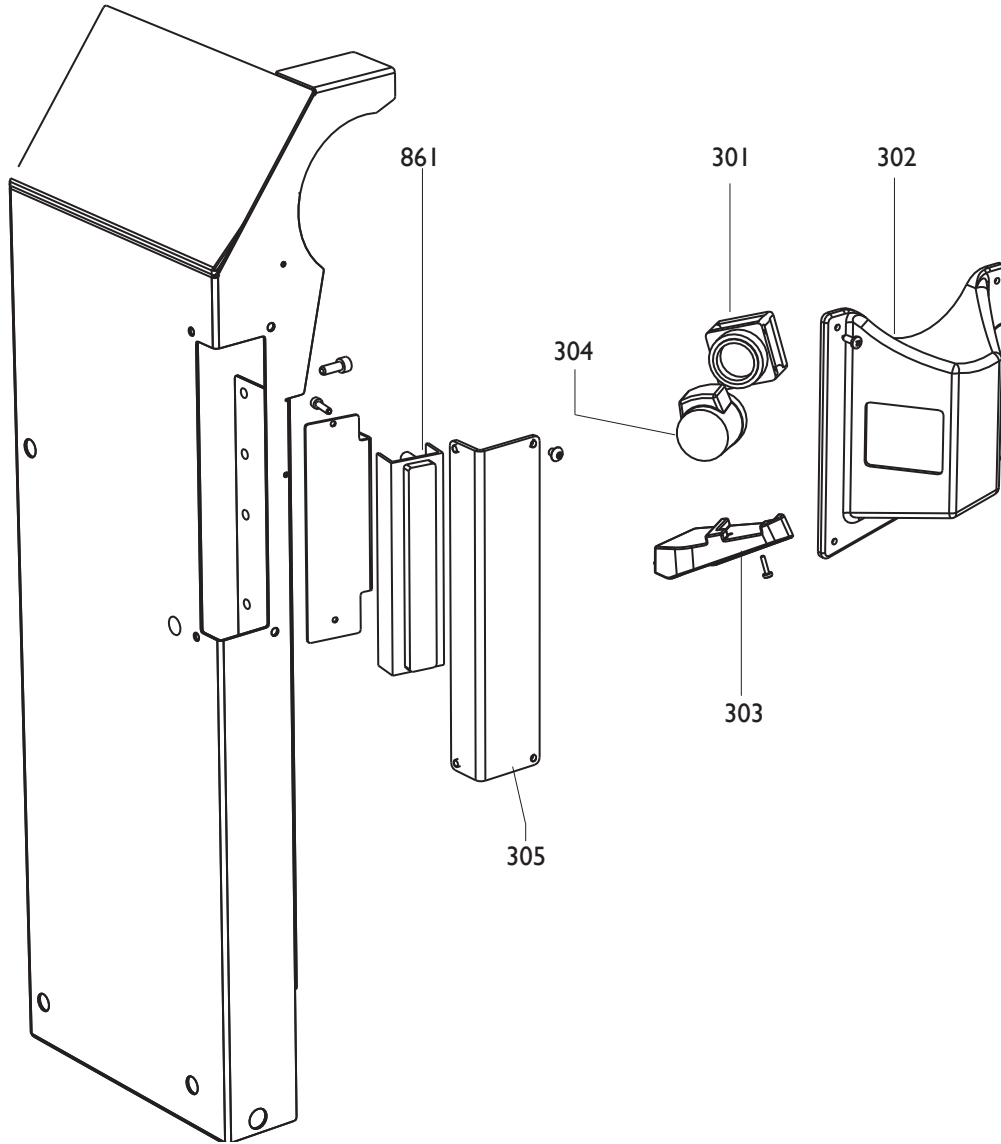
0100	4-102043	MICRO	MICROSWITCH
0101	435898	SUPPORTO MICRO	MICRO SUPPORT
0102	4-108259	SUPPORTO	SUPPORT
0103	5-102590	SENSORE	SENSSOR
0104	4-108202	SPAZZOLA	BRUSH
0105	4-108158	CARRELLO	TROLLEY
0106	4-108258	GUIDA	GUIDE
0107	5-103053	PULEGGIA+CUSCINETTO	PULLEY+BEARING
0108	3-80139	CINGHIA	BELT
0109	5-103054	MOTORE	MOTOR
0110	4-107117	PULEGGIA	PULLEY
0215	4-112495	PERNO ECCENTRICO	PIN

8



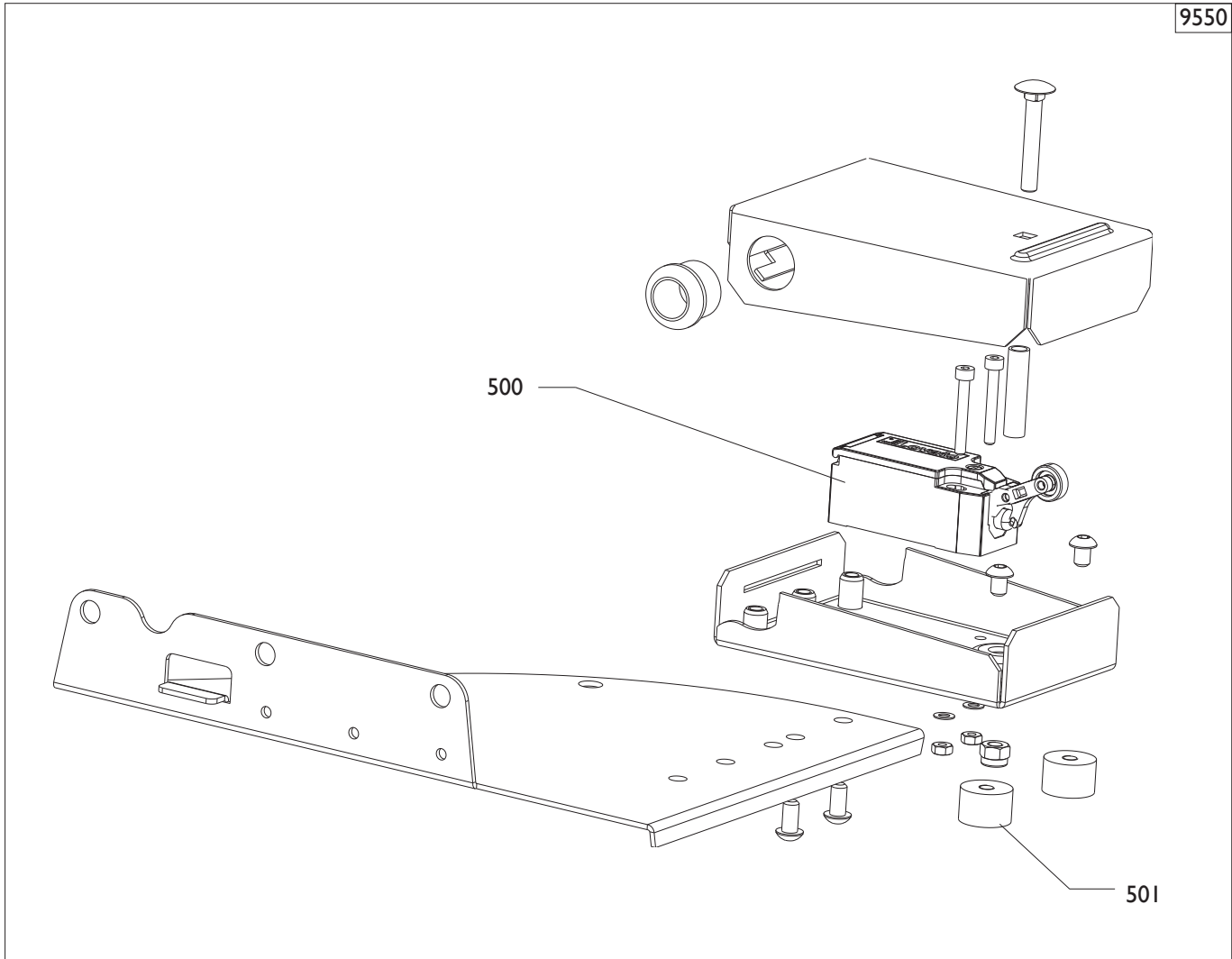


0200	4-107120	PIASTRA FISSAGGIO CINGHIA	PLATE
0201	4-102043	MICRO	MICROSWITCH
0202	435898	SUPPORTO MICRO	MICRO SUPPORT
0203	4-101037	DISTANZ.CIL.NON FILETT. OTT. 4,3X8,0 L03	SPACER
0204	5-103745	MOTORE P.P.+PULEGGIA	PP MOTOR+PULLEY
0205	4-111360	SUPPORTO RILEVATORE INTERNO	SUPPORT
0207	4-112504	DISTANZIALE D.10X15X6.5	SPACER
0208	5-103053	PULEGGIA	PULLEY
0209	4-108198	SUPPORTO LASER ANTERIORE	SUPPORT
0210	5-103881	CARRELLO OMET	TROLLEY
0211	4-112489	PIASTRA CARRELLO 5 MM	PLATE
0212	4-112496	GUIDA RILEVATORE ANT. OMET OLM-C	GUIDE
0213	5-103880	TERGI GUIDA	PROTECTION
0214	5-103879	CANALINA PER CAVI	PROTECTION
0215	4-112495	PERNO ECCENTRICO	PIN
0216	4-111365	DISTANZIALE CINGHIA - FINECORSA	SPACER
0217	3-80138	CINGHIA RPP 3M 06 1062	BELT
0218	4-107134	SENSORE LASER	LASER SENSOR



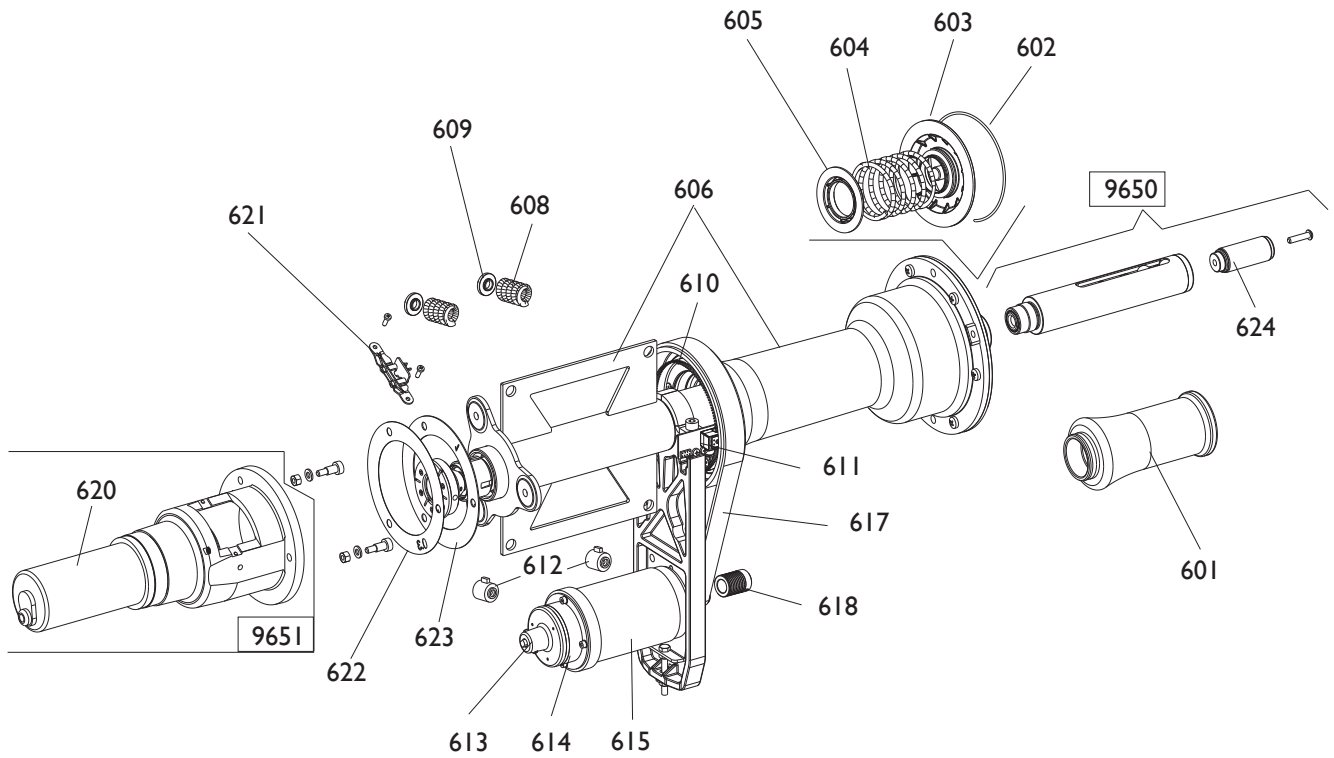
0861	5-104879	SK.FLASH-DRV	FLASH-DRV BOARD
0301	4-107145	TELECAMERA	CAMERA
0302	5-103052	KIT CARTER TELECAMERA	CASIMG
0303	4-107147	SUPPORTO TELECAMERA	SUPPORT
0304	4-107146	OTTICA	OPTICS
0305	4-108324	VETRO	GLASS

9550

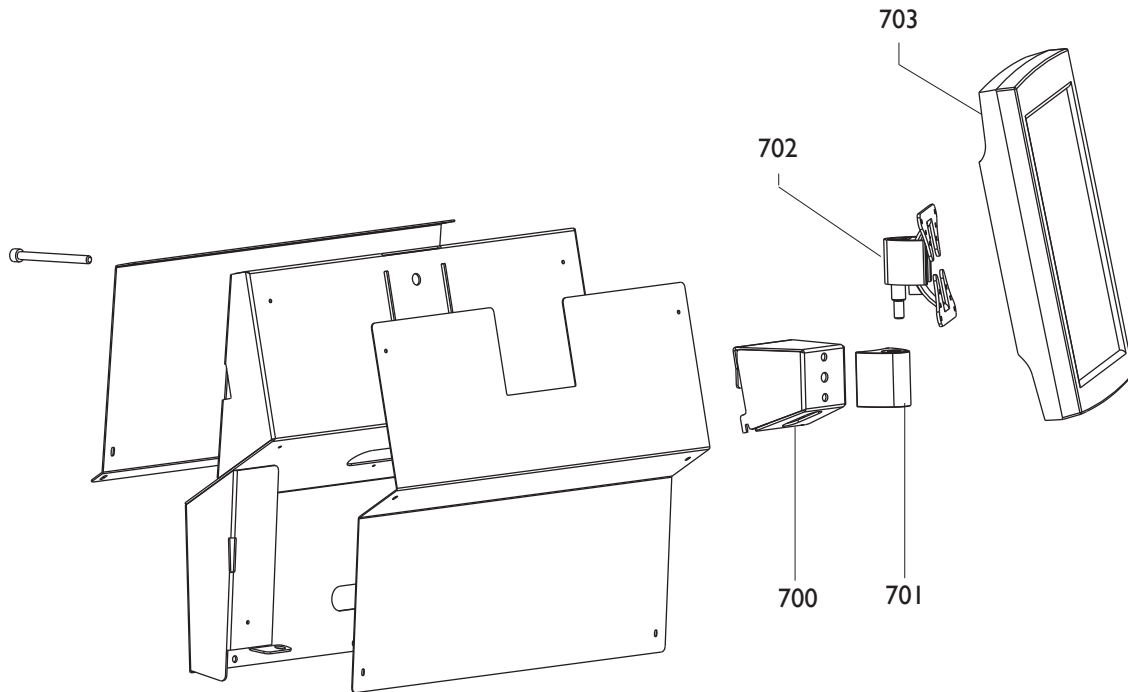


9060	5-102030	PEDALE COMPLETO
0500	4-105962	MICOINTERRUT.
0501	441675	ANTIVIBRAZIONI

PEDAL
SWITCH
VIBRATION DAMPER

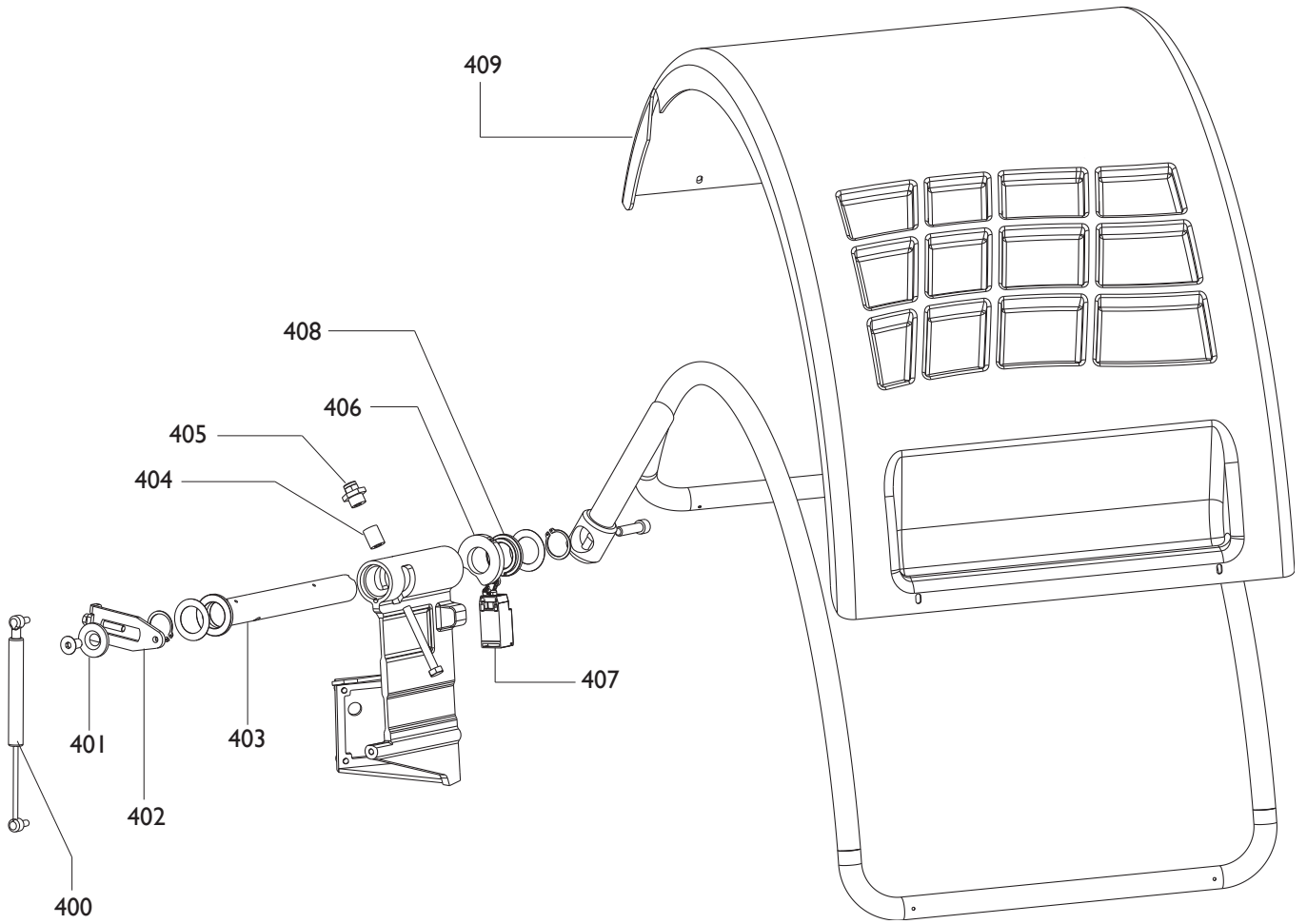


9650	5-101504	MOZZO	PIN
0624	4-105349	PROTEZIONE	PROTECTION
9651	5-101982	MOTORIDUTTORE CPL	CPL. GEAR BOX
0620	4-105403	MOTORIDUTTORE	GEAR BOX
0601	4-105397	MANICOTTO	MUFF
0602	4-101740	ANELLO	RING
0603	4-104590	DISCO	DISK
0604	4-104588	MOLLA	SPRING
0605	4-104589	DISCO	DISK
0606	5-103017	GRUPPO	ASSEMBLY
0608	4-104652	MOLLA	SPRING
0609	4-104650	BOCCOLA	BUSHING
0610	5-102161	DISCO	DISK
0611	5-101447	ENCODER	ENCODER
0612	5-102760	PICK-UP	PICK-UP
0613	4-104596	MOZZO	HUB
0614	4-104594	FRENO	BRAKE
0615	5-103007	MOTORE CC+PULEGGIA	CC MOTOR+PULLEY
0617	3-01750	CINGHIA	BELT
0618	4-104599	PULEGGIA	PULLEY
0621	5-101537	SCHEDA ENCODER	P.C. BOARD.
0622	4-105937	SPESSORE 0.3 MM	TICKNESS
0623	4-105936	SPESSORE 1 MM	TICKNESS

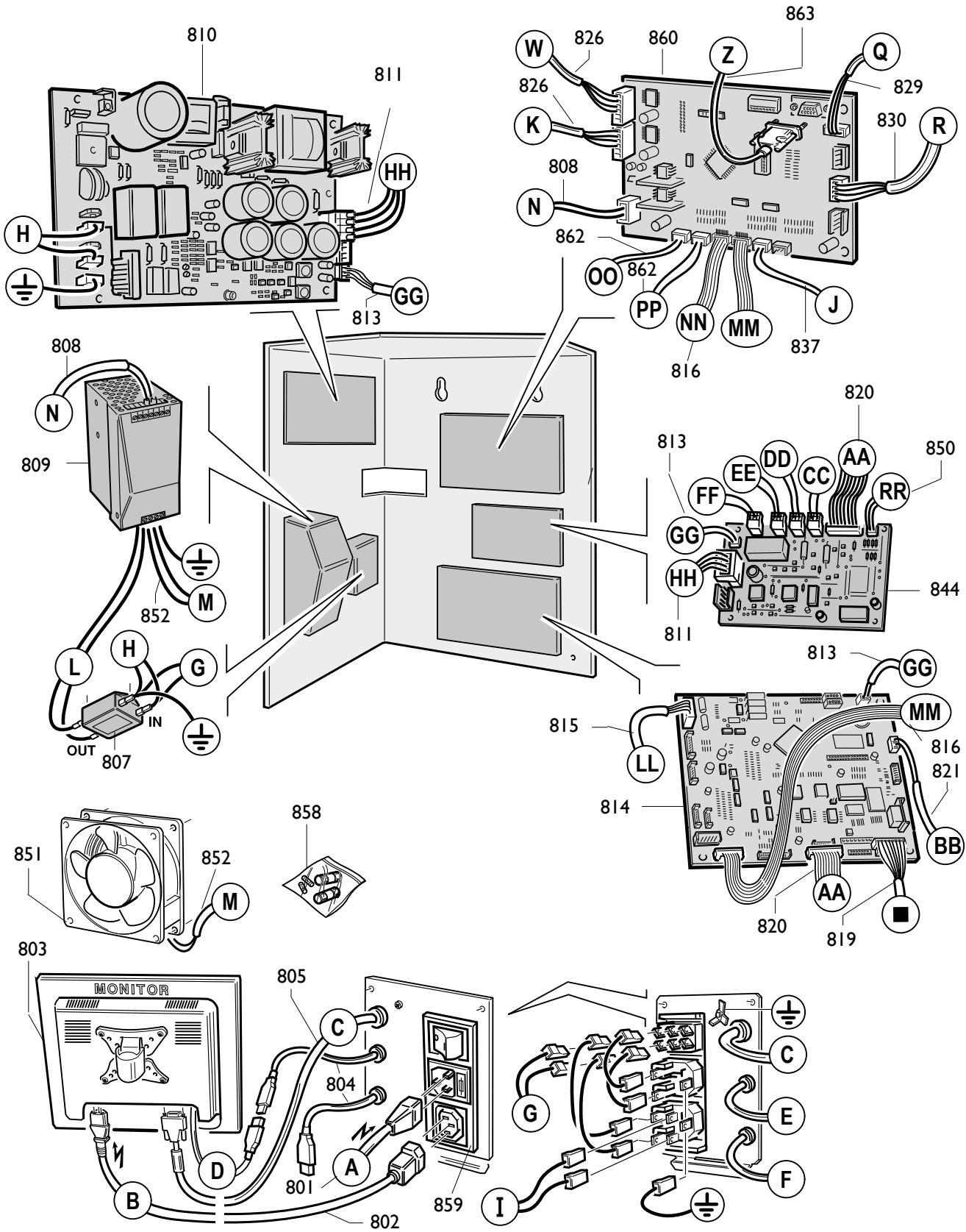


0700	4-107066	ATTACCO MONITOR
0701	4-105400	BLOCCHETTO
0702	4-105402	SUPPORTO
0703	4-107160	MONITOR LCD 19"

SUPPORT
BLOCK
SUPPORT
LCD MONITOR 19"



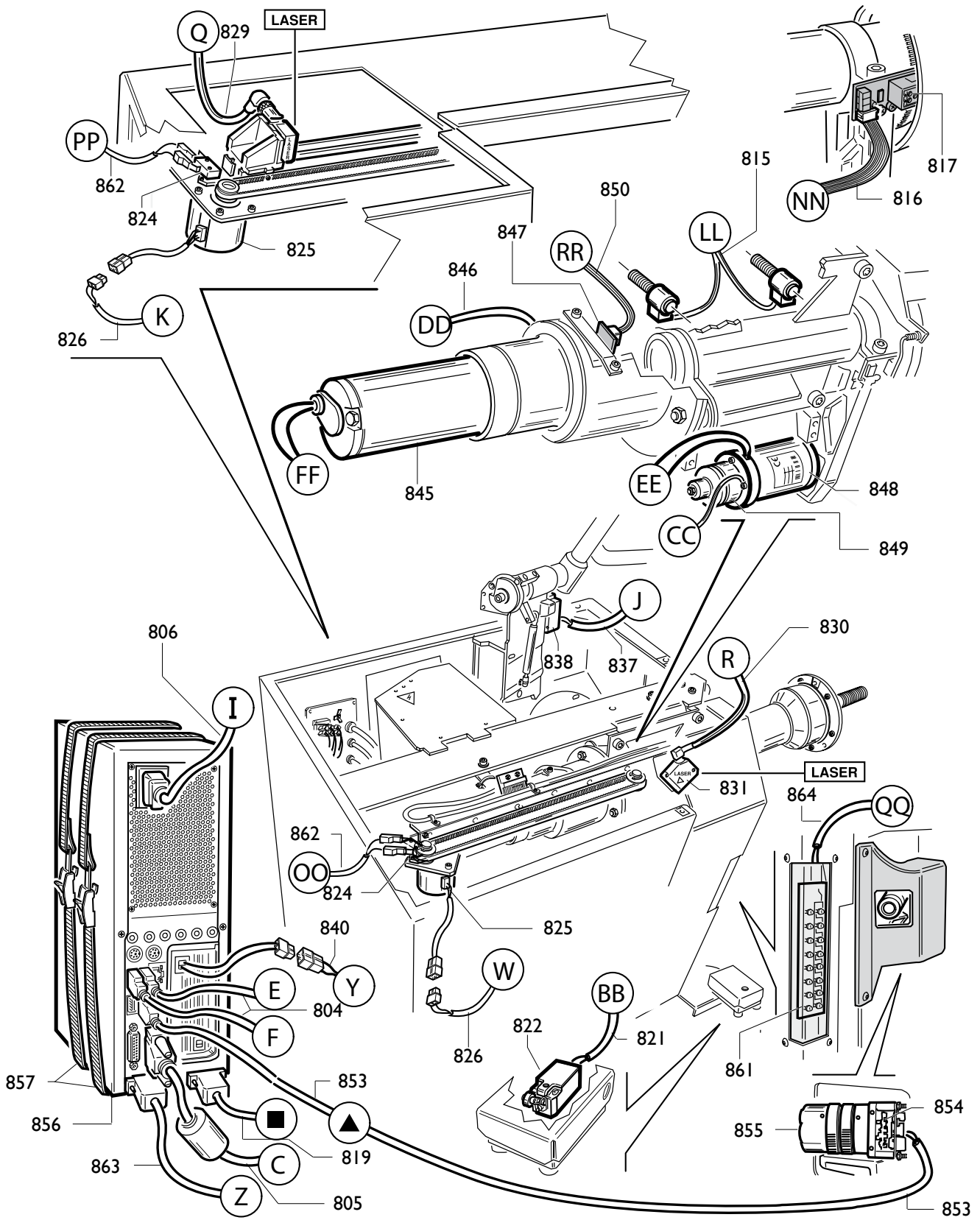
0400	4-107092	MOLLA	SPRING
0401	4-108066	RONDELLA	WASHER
0402	5-103081	BIELLA	ROD
0403	4-107094	PERNO	PIN
0404	4-107093	TUBO	HOSE
0405	4-103907	ESAGONO ECCENTRICO	EXAGONAL ECCENTRIC
0406	4-104570	CAMMA	CAM
0407	457753	MICROITERRUTTORE	MICRO
0408	4-104554	BOCCOLA	BUSH
0409	4-107087	PROTEZIONE	PROTECTION



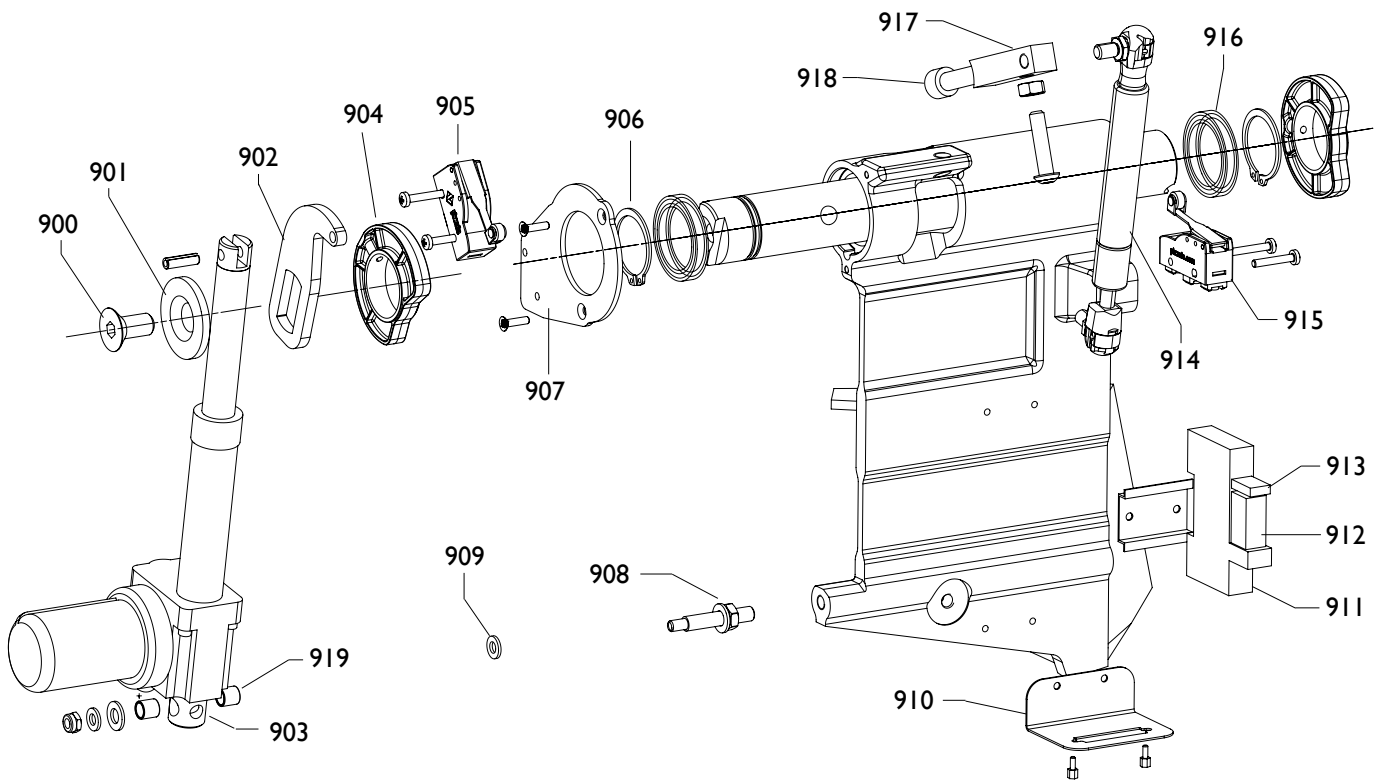


	<b>BLUE LIGHT</b>	<b>Fig. I</b>	<b>06 / 12</b>	<b>Impianto Elettrico</b>
--	-------------------	---------------	----------------	---------------------------

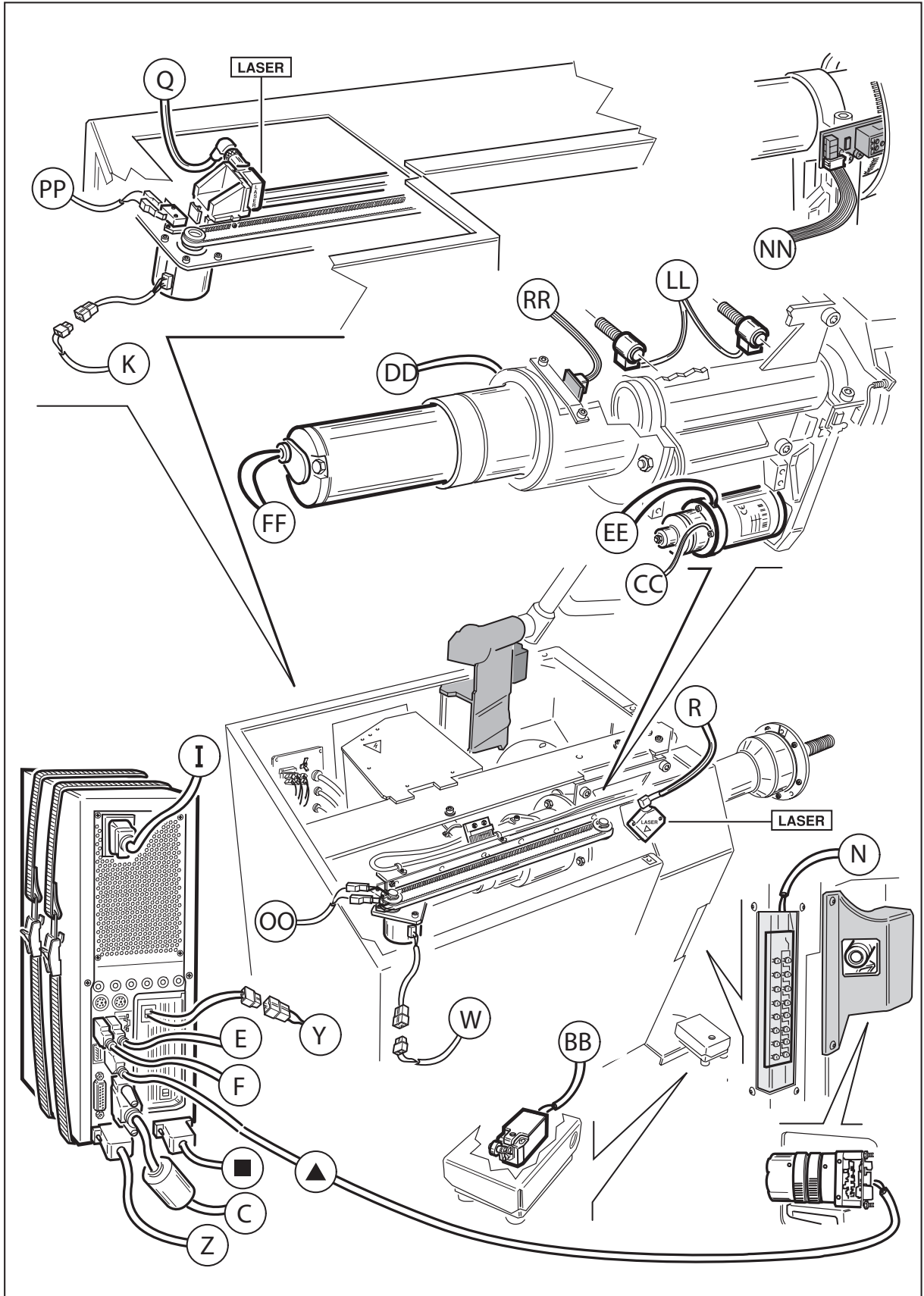
0801	4-108199	CAVO RETE SCHERM. SP.TED.-IECVDE	CABLE
0802	3-01942	CAVO ALIM.MONITOR PRESA IECVDE	CABLE
0803	4-107160	MONITOR TOUCHSCREEN	MONITOR TOUCHSCREEN
0804	4-107161	CAVO USB TIPO A M/F L.2 MT	CABLE
0805	4-107133	CAVO PROL.VASCH.15HD M/M L3000	CABLE
0807	448914	FILTRO RETE 115/250V 6A	FILTER
0808	4-107112	CAVO 2POLI PHOENIX - PUNTALINI L.500	CABLE
0809	5-103112	ALIMENTATORE SWITCHING 24V	POWER SUPPLY
0810	5-102761	SK ALIM.SWITCHING 400W/100-230V	SWITCHING BOARD
0811	4-105030	CAVO COLL.ALIM.SWITCH.-MCM 48V	CABLE
0812	4-104673	CAVO 4X0,34 MODU I/MODU I L.250	CABLE
0813	4-105032	CAVO 8X0,22 MODU II/MODU II L.270	CABLE
		<b>fino a ottobre 2011</b>	<b>until to october 2011</b>
<b>0814</b>	<b>5-103113</b>	<b>SK MBU161 + SW</b>	<b>MBU161+SW BOARD</b>
		<b>in produzione da novembre 2011</b>	<b>in production since november 2011</b>
<b>0814</b>	<b>5-104257</b>	<b>SK MBU32F + SW</b>	<b>MBU32F+SW BOARD</b>
0815	5-102760	COPPIA PICK UP	PICK UP KIT
0816	454754	FLAT MOLEX 8VIE	FLAT
0819	4-105051	CAVO SERIALE PROG C161	CABLE
0820	4-104683	CAVO FLAT 18VIE	FLAT
0821	4-105978	CAVO	CABLE
0826	4-107110	CAVO	CABLE
0829	5-102590	LASER ESTERNO + CAVO	LASER+CABLE
0837	4-109501	CAVO	CABLE
0840	463192	CAVO ALIMENTAZIONE	CABLE
0841	5-103117	SK FLASH DRIVER	FLASH DRIVER P.C. BOARD
0842	4-107142	CAVO	CABLE
0844	5-102685	SK MOTORI	MOTORS P.C. BOARDS
0850	4-102558	CAVO FLAT	CABLE
0851	422083	VENTILATORE	FAN
0852	260763	CAVO	CABLE
0858	5-102043	FUSIBILI 8AT	FUSES 8AT
0859	3-01941	INTERRUTTORE	SWITCH
<b>0860</b>	<b>5-105036</b>	<b>SCHEDA ACQ-MUY</b>	<b>ACQ-MUY BOARD</b>
<b>0862</b>	<b>4-116015</b>	<b>CAVO</b>	<b>CABLE</b>
<b>0863</b>	<b>442198</b>	<b>CAVO SERIALE</b>	<b>CABLE</b>

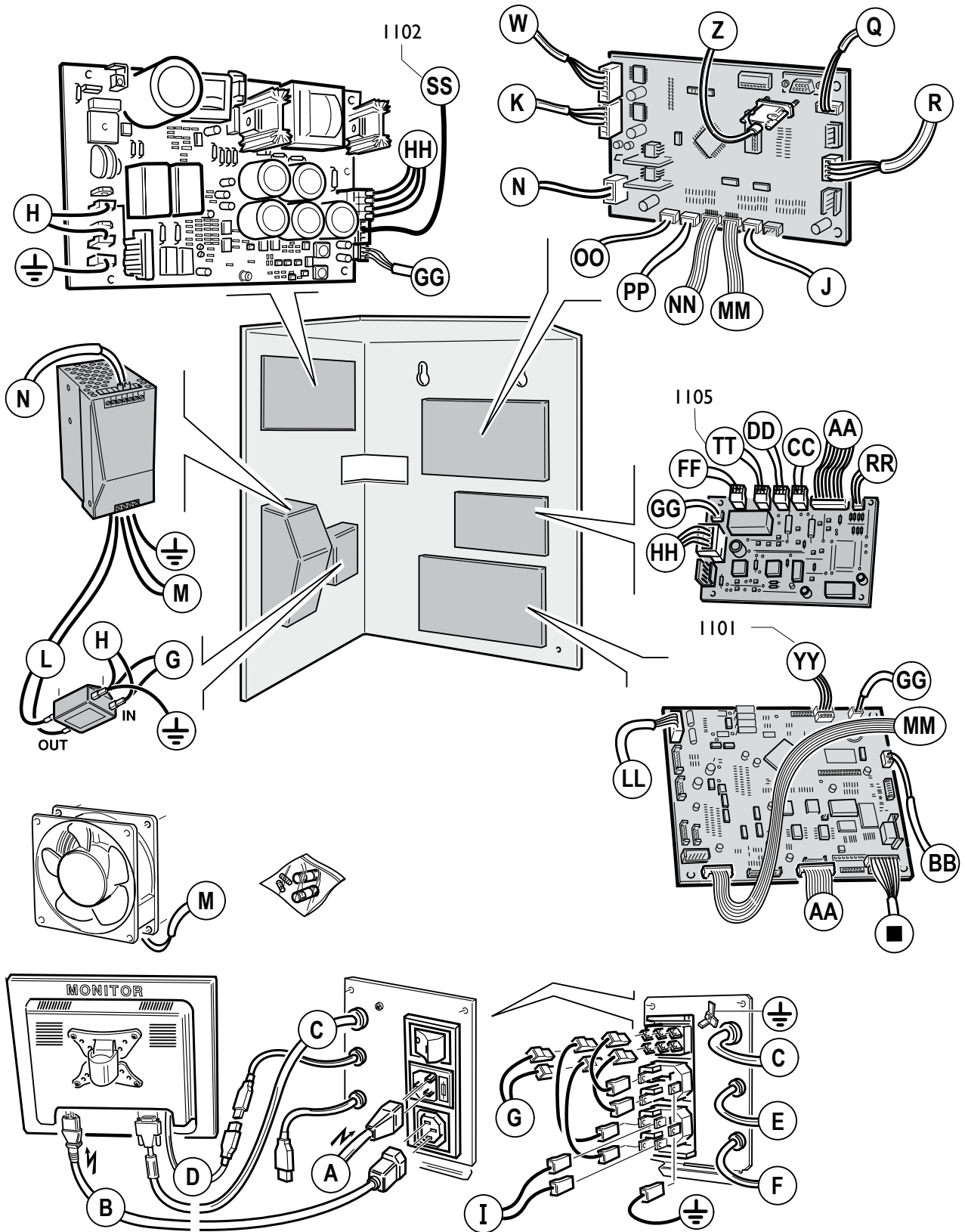


		BLUE LIGHT	Fig. I/I	06 / 12	Impianto Elettrico
0804	4-107161	CAVO USB TIPO A M/F L_2 MT			CABLE
0805	4-107133	CAVO PROL.VASCH.15HD M/M L3000			CABLE
0806	4-107769	CAVO ALIM. PRESA VDE (FEM) - FD			CABLE
0815	5-102760	COPPIA PICK UP			PICK UP KIT
0816	454754	FLAT MOLEX 8VIE			FLAT
0817	5-101447	SK ENCODER			ENCODER BOARD
0819	4-105051	CAVO SERIALE PROG C161			CABLE
0821	4-105978	CAVO			CABLE
0822	4-105962	MICRO PEDALE			PEDAL
0824	4-102043	MICRO			MICROSWITCH
0825	5-103054	MOTORE PP			MOTOR
0826	4-107110	CAVO			CABLE
0829	5-102590	LASER ESTERNO + CAVO			LASER+CABLE
0830	5-102440	CAVO LASER INTERNO			CABLE
0831	4-107134	LASER INTERNO			INTERNAL LASER
0837	4-109501	CAVO			CABLE
0838	457753	MICRO			MICROSWITCH
0840	463192	CAVO ALIMENTAZIONE			CABLE
0845	4-105403	MOTORIDUTTORE			GEARBOX
0846	4-105133	FRIZIONE			CLUTCH
0848	5-103007	MOTORE CC + PULEGGIA			CC MOTOR + PULLEY
0849	4-104594	FRENO			BRAKE
0850	4-102558	CAVO FLAT			FLAT
0853	4-107148	CAVO TELECAMERA			CABLE
0854	4-107145	TELECAMERA			CAMERA
0855	4-107146	OTTICA			OPTICS
0856	5-103118	PC COMPLETO COLLAUDATO			CPL.PC
0857	461826	CINGHIA			BELT
0861	5-104879	SK.FLASH-DRV			FLASH-DRV BOARD
<b>0862</b>	<b>4-116015</b>	<b>CAVO</b>			<b>CABLE</b>
<b>0863</b>	<b>442198</b>	<b>CAVO SERIALE</b>			<b>CABLE</b>
<b>0864</b>	<b>4-107142</b>	<b>CAVO</b>			<b>CABLE</b>



0900	2-71351	VITE M12X25	SCREW
0901	4-108066	RONDELLA	WASHER
0902	4-109651	BIELLA	ROD
0903	4-109652	ATTUATORE	VALVE
0904	4-104570	CAMMA	CAM
0905	4-109005	MICRO	SWITCH
0906	2-01139	ANELLO	RING
0907	4-109650	PIASTRA ATTACCO MICRO	PLATE
0908	4-111111	VITE FULCRO MOTORE	SCREW
0909	2-02269	MOLLA A TAZZA	SPRING
0910	4-109654	LAMIERA ATT.CONNETTORE	SUPPORT
0911	4-109691	ZOCCOLO	SUPPORT
0912	4-109655	RELE'	RELE'
0913	4-109729	DIODO	DIODE
0914	4-109886	MOLLA A GAS	SPRING
0915	4-109005	MICRO	SWITCH
0916	2-03639	CUSCINETTO	BEARING
0917	4-109867	ATTACCO MOLLA	PLATE
0918	2-01176	VITE M10X60	SCREW
0919	3-03220	BOCCOLA	BUSH





 <b>CORGI</b>	<b>BLUE LIGHT</b>	<b>Fig. NI</b>	<b>06 / 12</b>	<b>Impianto elettr.carter</b>
---	-------------------	----------------	----------------	-------------------------------

1101	4-113787	CAVO FLAT L.800	CABLE
1102	4-113786	CAVO L.700	CABLE
1105	4-109646	CAVO L.600	CABLE





	<b>BLUE LIGHT</b>	<b>Fig. N</b>	<b>06 / 12</b>	<b>Impianto elettr.carter</b>
--	-------------------	---------------	----------------	-------------------------------

0837	4-109501	CAVO	CABLE
<b>1101</b>	<b>4-113787</b>	<b>CAVO FLAT L.800</b>	<b>CABLE</b>
<b>1102</b>	<b>4-113786</b>	<b>CAVO L.500</b>	<b>CABLE</b>
1103	4-109644	CAVO PROTEZIONE ELETTRICA	CABLE
1104	4-109645	CAVO L.350	CABLE
1105	4-109646	CAVO L.600	CABLE
1106	5-113802	BORDO SENSIBILE+CAVO	SUPPORT+CABLE

A large rectangular area containing 20 horizontal dotted lines, spaced evenly down the page, intended for writing or drawing.

A large rectangular frame containing 20 horizontal dotted lines, spaced evenly down the page, intended for writing or drawing.

Il disegno è realizzato con tutti i particolari ma solo quelli codificati sono forniti come ricambi. L'Azienda si riserva la facoltà di apportare modifiche senza preavviso.



S.S. 468 n°9 - 42015 Correggio (RE) ITALY  
Tel. ++39 0522 639111 - Fax ++39 0522 639150  
[www.corgi.com](http://www.corgi.com) - [info@corgi.com](mailto:info@corgi.com)

The drawing shows all parts but only the coded parts are supplied as spares. The Company reserves the right to make modifications without prior notice.

**COMIM** - Cod. 4-108721C- 06\_2012 rev.1