



124

Service **PRO**



*HSU24 - helper optional - helper a petición
code 8-11900263



Semi-Automatic swing-arm tyre changer **for rims up to 24"**. Strong and reliable

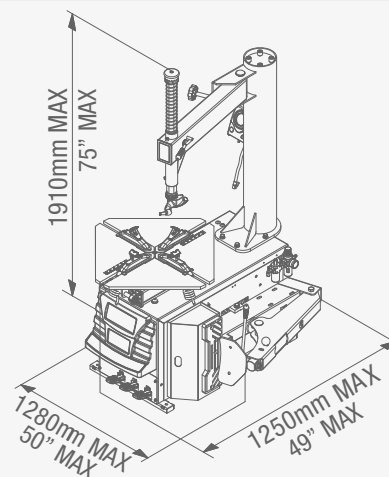
*Desmontadora de neumáticos semiautomática con brazo de bandera
para llantas de hasta de 24"*. Sólida y fiable



TECHNICAL DATA - DATOS TÉCNICOS

Outside Clamp	<i>Toma externa</i>	11"- 24"
Inside Clamp	<i>Toma interna</i>	13"- 26"
Max. wheel diameter	<i>Diámetro máx. rueda</i>	1250 mm / 47"
Tire Width	<i>Ancho neumático</i>	3"- 13"
Bead-breaker opening	<i>Apertura destalonador</i>	340 mm / 13.4"
Bead-breaking power	<i>Potencia destalonado</i>	15000 N / 3372 lbf
Working air Pressure	<i>Presión de funcionamiento aire</i>	8 - 10 bar / 116 - 145 psi
Motor Power	<i>Potencia motor</i>	1.1 kW / 1.47 hp
Chuck rotation speed	<i>Velocidad rotación mandril</i>	6.5 rpm
Noise level running	<i>Ruido durante el funcionamiento</i>	<70 dB
Nett Weight machine	<i>Peso neto máquina</i>	239 kg / 527 lbs
Gross Weight machine	<i>Peso bruto máquina</i>	269 kg / 593 lbs
Max Dimension Imballage (LxPxH) for 40" container	<i>Dimensión máx. embalaje (LxPxH) para contenedor de 40"</i>	1150x920x1050 mm / 45" x 36" x 41" 44 pcs

EQUIPMENT - DOTACIÓN



RECOMMENDED ACCESSORIES - ACCESORIOS RECOMENDADOS

- A** **CT-S-0200000**
Plastic bead pressing clamp
Pinza prensa talón de plástico
- B** **801250309**
Plastic MD Head Kit
Kit de cabeza de plástico
- C** **C-M-0200000**
Motorcycle adaptor (hand roller style), for inner adjustable jaws system use
Adaptador motocicleta (estilo rodillo manual), para uso con sistema de garras interno regulable



For further information, consult the complete accessories catalogue - Para obtener más información, consultar el catálogo de accesorios completo

CORGIH USA Inc.

6067 Schumacher Park Dr West Chester, OH 45069

Local number (513) 874-5958 - Toll free 1-800-260-0968 - www.corghiusa.us - e-mail: info@corghiusa.us



The manufacturer reserves the right to modify the features of its products at any time. For characteristics and technical data, please refer to the product manual. DPG001066 01/2020

Per aiutare il pianeta ottimizzando il consumo di carta, i nostri cataloghi sono consultabili sul sito www.corghigli.com. Una stampa responsabile aiuta a preservare l'ambiente. To protect the planet and reduce paper usage, our catalogues are viewable online at the website www.corghigli.com. Printing responsibly contributes to saving the environment.

