



150
Service Pro
Truck

- FSP SmartArm 28"
- Wheel lifter integrated 200 Kg
- Automatic Positioning
- RPA 40 mm



Service Pro 150 Truck + KIT CCKT



Electronic wheel balancer with digital display for truck, bus and car wheels

Equilibradora electrónica con pantalla digital para ruedas de camión, autobuses y automóviles





FSP - SMART-Arm
Wheel dimension detection
Detección de las dimensiones de la rueda



2 SPEED MODE
2 spin speeds
2 velocidades de lanzamiento



200 KG
Integrated lift - 200kg
Elevador integrado 200 kg



ELEC BRAKE
Inverter brake
Freno inverter



RPA
Posicionamiento automático
Automatic positioning



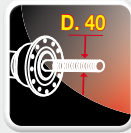
Energy savings
Ahorro de energía



VISUAL INSPECTION
Inspección visual
Visual inspection



HIDDEN WEIGHT
Peso oculto
Hidden weight



D. 40
Eje de 40 mm
40mm shaft

150 ProLine Truck

1 DISPLAY - VISUALIZADOR PANTALLA

User-friendly and well-lit, to enable work even in very bright places.

✓ **User-friendly, modern, well-lit**

Simple de usar con elevada luminosidad, para poder trabajar incluso en ambientes muy luminosos.

✓ **Intuitivo, moderno, luminoso**

2 WEIGHT TRAY - PLATAFORMA PORTAPESOS

Designed to house lorry/car counterweights and work accessories. Made of highly resistant materials.

✓ **Resistant, ergonomic, spacious**

Estudiado para alojar los contrapesos de camiones, automóviles y accesorios de trabajo. Fabricado con materiales de elevada resistencia mecánica.

✓ **Resistente, ergonómico, espacioso**



3 INTEGRATED SCISSOR LIFT ELEVADOR DE TIJERAS INTEGRADO

Manually activated, without awkward pedals. Lifts wheels weighing up to 200kg, for optimum wheel centring every time

✓ **Fast, robust and ergonomic, with less effort**

Acionado manualmente sem pedais desconfortáveis. Eleva rodas com peso de até 200 kg, permitindo uma centragem das rodas sempre ideal.

✓ **Poupa fadiga, é rápido, robusto e ergonómico**

4 SMART INTERNAL MEASURING SENSOR – FSP - SMART-ARM DETECTOR INTERNO INTELIGENTE – FSP -SMART-ARM

Electronic acquisition of the geometric wheel data. Thanks to the FSP (Fast Selection Program) function, borrowed from the current car wheel balancers, the balancing program is automatically activated for spring or adhesive counterweights, avoiding the need to use the keypad.

✓ **User-friendly, for reduced work times**

Electronic acquisition of the geometric wheel data. Thanks to the FSP (Fast Selection Program) function, borrowed from the current car wheel balancers, the balancing program is **automatically activated for spring or adhesive counterweights**, avoiding the need to use the keypad.

✓ **User-friendly, for reduced work times**



5 AUTOMATIC CYCLE WITH AUTOMATIC POSITION SEARCH (RPA) CICLO AUTOMÁTICO, BÚSQUEDA AUTOMÁTICA DE LA POSICIÓN (RPA)



Spins and brakes the wheel automatically. At the end of the cycle, the wheel is brought to the balancing weight application position (RPA). The whole process is managed via new inverter technology that ensures better spin speed control for improved measuring stability.

✓ **High performance, reliable, precise measurements**

Lanza y frena la rueda automáticamente. Al finalizar el ciclo, la rueda se coloca en la posición de aplicación del peso de equilibrado (RPA). Todo es controlado por una nueva tecnología con inverter que permite un mejor control de la velocidad de lanzamiento, para una mayor estabilidad de la medición.

✓ **Alto rendimiento, Fiable, mediciones más precisas**

6 APPLICATION OF THE ADHESIVE COUNTERWEIGHTS – ALU1P – ALU2P APLICACIÓN DE LOS CONTRAPESOS ADHESIVOS – ALU1P – ALU2P

The machine works on the basis of the operator's preferences. The adhesive counterweights can be positioned in three different ways:

- manually, at 12 o'clock or at 6 o'clock position (the traditional method)
- with the aid of weight-holder clips (in car mode only)
- with the aid of a 6 o'clock position laser pointer (optional, figure at the side)

The LED light (included in the optional LASER&LED kit) illuminates the work area to facilitate rim cleaning and counterweight application operations.

✓ **Quick counterweight application, precise balancing, maximum visibility, ergonomics**

La máquina trabaja según las preferencias del operador. La colocación de los contrapesos adhesivos puede realizarse con tres modalidades diferentes:

- manualmente en posición hora 12 u hora 6 (método convencional)
- asistida con Clip Portapesos (solo en modalidad vehículo)
- asistida con láser posición hora 6 (opcional, figura de al lado)

El iluminador LED, presente en el KIT opcional LASER&LED, ilumina el área de trabajo para facilitar las operaciones de limpieza de la llanta y la aplicación de los contrapesos.

✓ **Aplicación rápida de los contrapesos, Equilibrado preciso, Máxima visibilidad, Ergonomía**



7 FUNCTIONS AND SPECIAL PROGRAMS - FUNCIONES Y PROGRAMAS ESPECIALES

Service Pro 150 is equipped with all the most advanced programs:

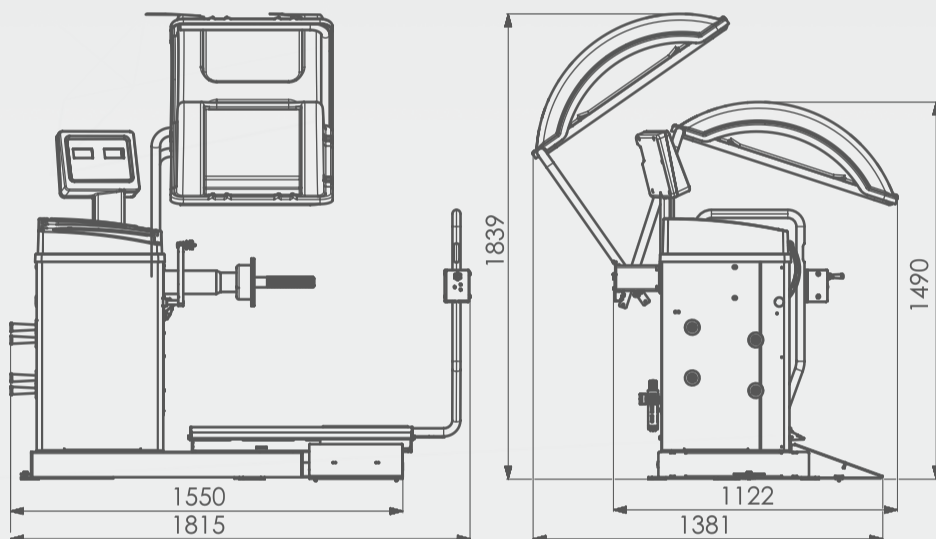
- 7 balancing programs for alloy rims
- hidden weight for **hiding the weights behind the spokes**
- 2 multi-operator work environments
- "VISUAL INSPECTION" function to **check for geometric wheel flaws**
- **Energy savings** (standby)
- **Software update** via a USB PENDRIVE

Service Pro 150 cuenta con todos los programas más avanzados:

- 7 programas de equilibrado para llantas de aleación
- Peso oculto para **ocultar los pesos detrás de los radios**
- 2 entornos de trabajo - **Multi-operador**
- Función "CONTROL VISUAL" para **controlar los defectos geométricos de la rueda**
- **Ahorro de energía** (stand-by)
- **Actualización del software** con LLAVE USB

TECHNICAL DATA - DATOS TÉCNICOS

Power supply voltage	Alimentación	230 V / 1 ph / 50 hz 115V / 1 ph / 60 hz
Motor power	Potencia	370 W
Shaft diameter	Diámetro del eje	40 mm / 1.6"
Pneumatic air supply	Presión de alimentación neumática	8-12 bar / 116 psi
Rim diameter	Diámetro de la llanta	9" - 28" (automático) - 8" - 35"
Rim width	Anchura de la llanta	2" - 20"
Max. wheel diameter	Diámetro máximo rueda	1200 mm - 47"
Max. wheel weight	Peso máximo de la rueda	200 kg / 441 lb
Rotation speed	Velocidad de rotación	120 rpm (Car) / 80 rpm (Truck)
Average measurement time	Tiempo medio de medición	8 sec (Car) / 20 sec (Truck)
Balancing precision	Sensibilidad de lectura	0.035 oz (Car) / 0.35 oz (Truck)
Machine weight	Peso máquina	265 Kg / 584 lb



EQUIPMENT / EQUIPAMENTO



RECOMMENDED ACCESSORIES - ACCESORIOS RECOMENDADOS

E 8-21900189
ARFT 40 light truck
centring kit
ARFT 40 kit de centrado
light truck

F 8-21900191
ARU 40 car centring kit
ARU 40 kit de centrado auto

G 8-21900191
DX/CBF Centring accessory for van and off-road wheels with
central hole with \varnothing 4,6÷6,8"
DX/CBF Accesorio de centrado para furgones y todoterrenos
con orificio central \varnothing 117÷173 mm



For further information, consult the complete accessories catalogue
Para obtener más información, consultar el catálogo de accesorios completo

CORGIH USA Inc.

6067 Schumacher Park Dr West Chester, OH 45069

Local number (513) 874-5958 - Toll free 1-800-260-0968 - www.corghiusa.us - e-mail: info@corghiusa.us



Per aiutare il pianeta ottimizzando il consumo di carta, i nostri cataloghi sono consultabili sul sito www.corghiusa.com. Una stampa responsabile aiuta a preservare l'ambiente. To protect the planet and reduce paper usage, our catalogues are viewable online at the website www.corghiusa.com. Printing responsibly contributes to saving the environment.



The manufacturer reserves the right to modify the features of its products at any time.
O fabricante reserva-se o direito de modificar as características de seus produtos em qualquer momento.
Code: DP3500117 03/2020