

 **CORGHI**

 **USA**

HD 1300

Corgi takes the extraordinary versatility of its heavy-duty tire changers even further. The new HD 1300 combines impressive productivity with compact dimensions.

Corgi confirma la gran versatilidad de sus desmontadoras de neumáticos para vehículos pesados. El nuevo HD 1300 ofrece gran capacidad de trabajo con dimensiones reducidas

 **START & STOP**



MULTIFUNCTION TIRE CHANGER

Wheels from 14" to 56". **Tire width up to 51"**. Maximum wheel weight **3700 lbs**. Maximum tire diameter 86". Available with cabled or radio wireless control console. Wide range of accessories.



DESMONTADORA DE NEUMÁTICOS MULTIFUNCIÓN

Llantas de 14" a 56". **Ancho del neumático hasta 51"**. Peso máximo de la rueda **3700 lbs**. Diámetro máximo de 86". Posibilidad de elegir entre consolas de mandos mediante cable o radio. Amplia gama de accesorios disponibles.



TURNTABLE SPINDLE - PLACA AUTOCENTRANTE

Hydraulically clamping turntable compatible with an extended range of wheel sizes from 14" to 56" (56" possible with extensions included with machine)

Autocentrante de bloqueo hidráulico de abertura amplia, de 14" a 56" (56" gracias a las extensiones presentes en la dotación)
Disponibles a pedido las protecciones eficientes específicas para trabajar en llantas de aluminio Highly effective wheels guards for working with aluminium wheels are available as an option

Version / Versión HD 1300 R



CONTROL MODULE MANIPULADOR

(radio version)
(versión radio)



HYDRAULIC POWER UNIT - CENTRALITA HIDRÁULICA

- **START & STOP** - Energy saving hydraulic power unit on all versions. Switches off automatically when idle and restarts when next control signal is received.

- **START & STOP** - Centralita hidráulica de ahorro energético en todas las versiones. Se apaga automáticamente y vuelve a comenzar con el primer mando



TOOL ARM TROLLEY - CARRO PORTAHERRAMIENTAS

Moves independently for complete freedom
Con movimientos independientes para una total libertad

Drawing from over sixty years' experience as the market leader, Corghi once again presents a family of tire changers that will make your job even simpler and more satisfying than ever. The **HD 1300** is a concentrated package of Corghi technology! Extremely compact dimensions **for working with complete peace of mind** on truck, agricultural machine and earth moving machine wheels. The comprehensive HD1300 family offers you complete freedom to choose the ideal solution for you needs.

Corghi, con un gran liderazgo que la distingue desde hace más de sesenta años, le ofrece una vez más una familia de desmontadoras de neumáticos, gracias a las cuales su trabajo resultará más ágil y satisfactorio. ¡**HD 1300** es un concentrado de tecnología Corghi! Dimensiones sumamente reducidas **para trabajar en tranquilidad en ruedas** de camiones, vehículos para la agricultura y movimiento de tierra sin preocupaciones. La Gran familia de las HD1300 ofrece la libertad seleccionar el mejor modelo para sus exigencias.

VERSIONS - VERSIONES:

HD 1300	Semi-automatic model Semi-automatic model	Cable connection to control console Cable connection to control console
HD 1300 R	Semi-automatic model Semi-automatic model	Wireless radio connection to control console Wireless radio connection to control console



HD 1300 - HD 1300 R

The **HD 1300** and **HD 1300 R** feature a sturdy and robust operated tool arm.
Wireless radio control for the HD 1300 R.

*Los modelos **HD 1300** y **HD 1300 R** ofrecen un brazo de herramientas sólido y robusto.
Consola de mandos de conexión radio para el modelo HD 1300 R*



INDEPENDENT MOVEMENTS MOVIMIENTOS INDEPENDIENTES

The turntable clamp and the tool arm move independently of each other. This lets you **position the wheel and tools quickly and with complete freedom.**

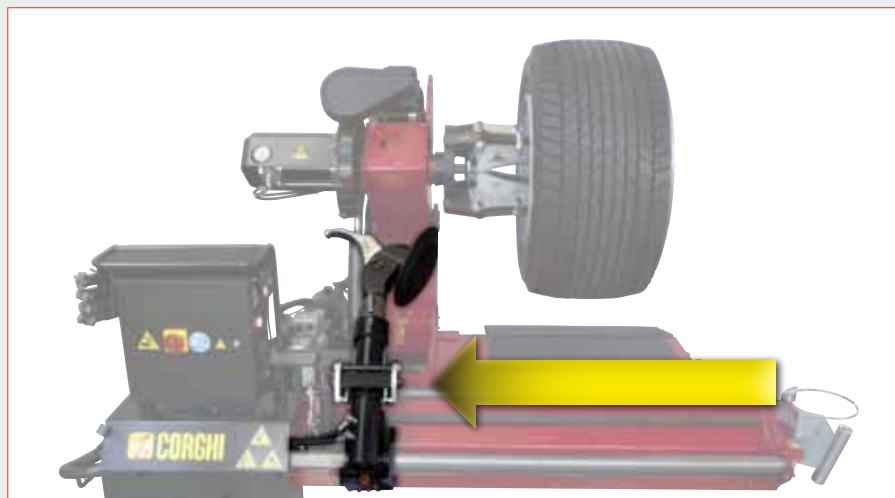
The tool arm moves extremely rapidly, while the wheel carrier trolley **delivers all the power you need** for working in complete peace of mind.



Movimientos independientes entre mordaza autocentrante y brazo porta-herramientas.

*Permitirá **posicionar, con la máxima libertad, la rueda y las herramientas** a la máxima velocidad posible.*

*El brazo de herramientas se mueve a alta velocidad, mientras el carro porta-rueda, ofrece **toda la fuerza necesaria para trabajar tranquilidad.***



TECHNICAL DATA - DATOS TÉCNICOS

Maximum tire width	Anchura máx. neumático	51"
Maximum tire diameter	Diámetro máx. neumático	87.6"
Clamp capacity	Capacidad de la mordaza	14" ÷ 56"
Wheel central hole minimum Ø	Ø mínimo del orificio central de la rueda	4"
Hydraulic power unit motor	Motor centralita hidráulica	3ph - 2hp
Two-speed gear motor	Motorreductor de dos velocidades	3ph 1.75 ÷ 2.5 hp
Max. torque delivery	Par máx. suministrado	3098 ft/lbs
Bead breaker force	Fuerza del destalonador	6393 lbs
Max. liftable wheel weight	Peso de rueda levantable	3748 lbs
Wheel lifter cylinder load capacity	Capacidad cilindro elevación rueda	4850 lbs
Voltage	Voltaje	400/230 V - 3 ph - 50/60 Hz
Machine weight	Peso máquina	2205 lbs

STANDARD EQUIPMENT / DOTACIÓN



RECOMMENDED ACCESSORIES

DIMENSIONES TOTALES

A



B



A

Clamping alloy rim adapter

Adaptador de bloqueo de llantas de aleación

8-12100007 Ø 6.3"

8-12300001 Ø 8.6"

8-12100005 Ø 6.5"

8-12100009 Ø 8.7"

8-12100006 Ø 7"

8-12100010 Ø 11"

8-12100008 Ø 8"

B

801227195

Alloy rim clamp

Pinza para llantas de aleación

C

0-12100701

DV120 - pneumatic bead pressing tool

DV120 - prensatón neumático

D

8-12100175

Aluminium wheel guard kit

Kit protecciones para llantas de aluminio

C



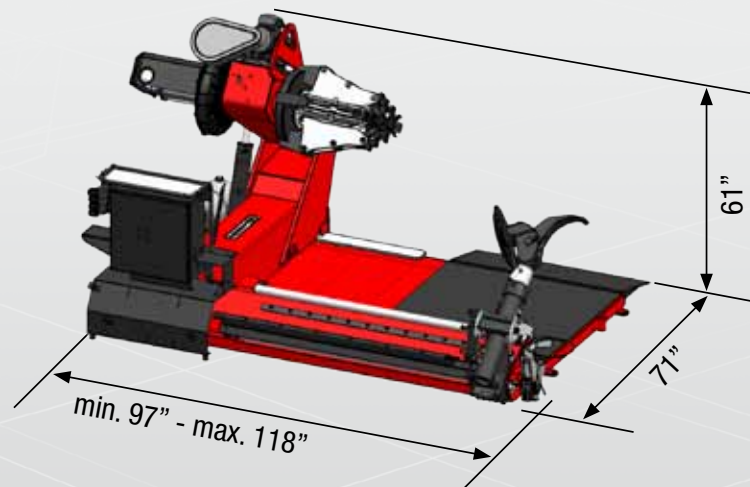
D

x 4



For further information, consult the complete accessories catalogue.
Para más información, consultar el catálogo de accesorios completo.

OVERALL DIMENSIONS - DIMENSIONES TOTALES



CORGHI Usa Inc.

6067 Schumacher Park Dr West Chester, OH 45069

Local number (513) 874-5958 - Toll free 1-800-260-0968 - www.corghiusa.us - e-mail: info@corghiusa.us



The manufacturer reserves the right to modify the features of its products at any time. La empresa se reserva el derecho de modificarlas en cualquier momento. Code: DP000924 03/2018

To protect the planet and reduce paper usage, our catalogues are viewable online at the website www.corghiusa.com. Printing responsibly contributes to saving the environment. Para ayudar al planeta optimizando el consumo de papel, nuestros catálogos se pueden consultar en el sitio www.corghiusa.com. Una impresión responsable contribuye a preservar el medio ambiente.

