



HD 1800 HYDRUS


NEW



START & STOP



SMONTAGOMME UNIVERSALE TOTALMENTE AUTOMATICO 
Corghi prosegue l'opera di innovazione!
L'HD1800 Hydrus è un condensato di robustezza e semplicità d'uso

FULLY AUTOMATIC UNIVERSAL TYRE CHANGER 
Corghi continues its innovative work!
HD1800 Hydrus is a concentrate of robustness and ease of use

Corghi vi offre il futuro degli smontagomme oversize!
 Tutto in questo smontagomme è orientato alla **potenza**.
 L'HD1800 Hydrus sarà sempre al vostro fianco con inesauribile **forza**. Dimenticate le insidie per smontare ruote agricole, da movimento terra o da deforestazione, ora tutto è più **semplice** e molto più **facile** terminare il lavoro senza fatica.

*Corghi offers you the future of oversize tyre changers!
 Everything in this tyre changer is aimed at **power**.
 HD1800 Hydrus will always be at your side with its inexhaustible **strength**. Forget the pitfalls of removing agricultural, earth-moving or deforestation wheels, now it is **easier** and **simpler** to finish your work without any effort.*

Un altro passo in avanti per lo **smontagomme High-Tech**! L'utilizzo di un motore idraulico che aziona il riduttore offre l'erogazione della **coppia** disponibile sempre **ai massimi livelli** e a qualsiasi numero di giri. Le **3 diverse velocità** permettono all'operatore di lavorare sempre in maniera appropriata a seconda della dimensione della ruota. Vi è anche la possibilità di **regolare i numero di giri** per arrivare ad ottenere la velocità lentissima, necessaria per la scolpitura degli pneumatici.

*Another step forwards for the **High-Tech tyre changer**! The use of a hydraulic motor, which activates the reduction gear, offers the delivery of the available torque always at the **highest level** and with any number of revs.*

3 different speeds allow the operator to work always in the appropriate manner according to the wheel size.

*There is also the possibility to **adjust the number of revs** in order to achieve a very slow speed, necessary for the tyre grooving.*

START & STOP




Consolle comandi ergonomica
WIRELESS - standard

WIRELESS ergonomic control
 console - standard

L'HD1800 sfrutta l'enorme potenzialità fornita dall'impianto idraulico. La forza idraulica offre performances che sicuramente **appagheranno l'operatore**. L'unità di potenza è separata dalla macchina per evitare ingombri e pesi attaccati alla macchina durante le movimentazioni. Le velocità di movimentazione **non hanno eguali** tra i concorrenti.

L'utilizzo della funzione **START & STOP** permette un notevole risparmio energetico nella fasi di inutilizzo della macchina.

*HD1800 exploits the enormous potential provided by the hydraulic system. The operator will **undoubtedly be satisfied** by the performance offered by the hydraulic power. The power unit is separated from the machine to avoid encumbrances and weights attached to the machine during movements. The moving speeds have **no equals** among competitors.*

*The **START & STOP** function allows for a significant energy saving when the machine is not being used.*



MOVIMENTI INDIPENDENTI - INDEPENDENT MOVEMENTS

Movimenti indipendenti tra morsa autocentrante e braccio porta utensili. Vi consentirà di **posizionare, con la massima libertà, la ruota e gli utensili** alla massima velocità possibile.

Il braccio utensili si muove ad alta velocità, mentre il braccio autocentrante, **offre tutta la forza** necessaria per lavorare in tranquillità.

*Independent movements between self-centring clamp and tool arm. This will allow you to **position the wheel and the tools as freely and quickly as possible.***

*The tool carriage moves at high speed, while the self-centring arm **offers all the strength** necessary for a smooth work.*



NUOVO AUTOCENTRANTE 60" - NEW 60" TURNTABLE

Il nuovo mandrino dal mozzo poderoso sostiene l'autocentrante capace di bloccare **cerchi fino a 60"** (con l'uso delle prolunghe). Un autocentrante **così robusto** non si era ancora visto. Possibilità di bloccare ruote fino a 50" senza le prolunghe.

*The new power hub spindle supports the turntable, which can clamp **rims up to 60"** (by using extensions). A turntable **so robust** has no precedent. Possibility to clamp wheels up to 50" without extensions.*

GRUPPO UTENSILI - TOOL UNIT

Il nuovo gruppo utensili è stato progettato volutamente massiccio, così da **poter sostenere l'uso gravoso** al quale verrà sottoposto. La nuova struttura, il nuovo disco stallonatore e l'uso di **cuscinetti di derivazione aeronautica** sono alcuni dei dettagli di questo concentrato di tecnica e solidità.

*The new tool unit has been intentionally designed to be solid, so that it can **withstand the heavy-duty use** it will be subject to. The new structure, the new bead breaking disc and the use of **aeroderivative bearings** are some details of this concentrate of technology and solidity.*



BASAMENTO - BASE

Il basamento dell'HD1800 è l'**anima portante della macchina**. Da questa struttura nasce la sua robustezza. Durante le azioni di lavoro gli sforzi si scaricano sul basamento consentendo di **alzare i limiti di lavoro**. Allo stesso tempo vi offriamo un metodo semplice e innovativo di smontare ruote da autocarro con uno smontagomme così imponente.

*HD1800 base is the supporting **heart of the machine**.*

*Its robustness is born from this structure. During the working activities, efforts are discharged onto the base, allowing to **raise the working limits**. At the same time, we offer you a simple and innovative method to remove truck wheels with a powerful tyre changer.*



DATI TECNICI - TECHNICAL DATA

Larghezza max. ruota	Maximum wheel width	1800 mm - 71"
Diametro max. ruota	Maximum wheel diameter	3000 mm - 118"
Capacità della morsa	Clamp capacity	14" ÷ 50" (60" con prolunghe - 60" by using extensions)
Ø minimo foro centrale ruota	Wheel central hole minimum Ø	110 mm - 4.3"
Motore centralina idraulica	Hydraulic power unit motor	3ph - 4,8 kW
Motoriduttore a tre velocità	3-speed gear motor	idraulico - hydraulic 4 - 6 - 10 rpm
Coppia max. fornita	Max. torque delivery	5500 Nm
Forza stallonatore	Bead breaker force	45000 N
Peso massimo ruota	Max. wheel weight	3000 kg
Voltaggio	Voltage	200 - 208 - 230 - 400 V - 3 ph - 50/60 Hz
Peso macchina	Machine weight	2200 kg

DOTAZIONE / STANDARD EQUIPMENT



ACCESSORI CONSIGLIATI RECOMMENDED ACCESSORIES

- A** Adattatore bloccaggio cerchi in lega
Clamping alloy rim adapter

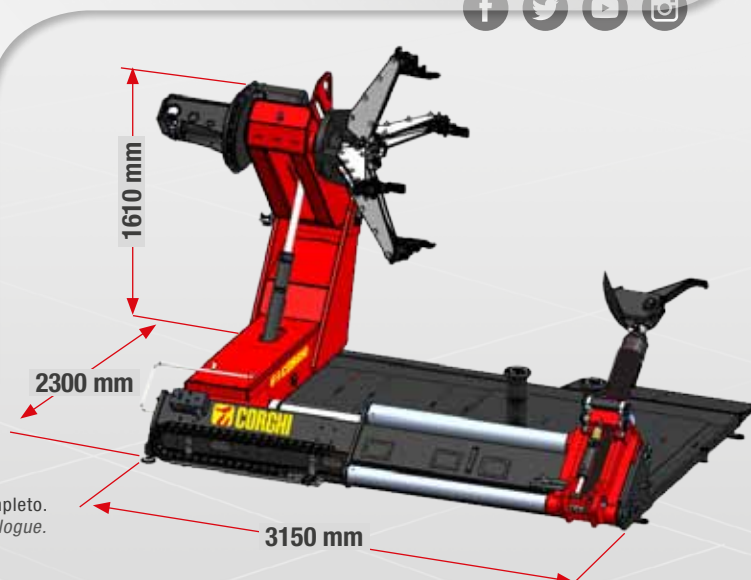
8-12100007 Ø 161 mm 8-12300001 Ø 220 mm
8-12100005 Ø 164 mm 8-12100009 Ø 221 mm
8-12100006 Ø 176 mm 8-12100010 Ø 281 mm
8-12100008 Ø 202 mm

- B** 801227195
Pinza per cerchi in lega
Alloy rim clamp

- C** 8-12100171 P4P
Prolunghe a quattro punte per cerchi con cerchietto
Four-point extensions for rims with bead wire

- D** 0-12100701 DV120
Premitallo pneumatico
Pneumatic bead pressing tool

- E** 8-12100175
Kit protezioni per cerchi in alluminio
Aluminium wheel guard kit



Per maggiori informazioni consultare il catalogo accessori completo.
For further information, consult the complete accessories catalogue.

CORGHI

NEXION SPA - www.corgchi.com - info@corgchi.com

